

# Návod k použití pro následující produkt(y):

## TFA 60.4001.10 - Hodiny do kuchyně či koupelny s časovačem



Právě si prohlížíte návod k použití pro výše uvedený produkt či produkty. Předtím, než začnete jakýkoliv produkt používat, je třeba si přečíst návod k použití, aby nedošlo ke zranění, požáru nebo poškození produktu. Přečtěte si prosím pozorně celý dokument a dodržujte bezpečnostní pokyny.

Uchovejte si dokument pro případ budoucího použití.

Přístroj byl schválen pro použití v zemích EU, proto je opatřen značkou CE. Veškerá potřebná dokumentace je k dispozici u dovozce zařízení.

Produkt byl vyroben z prvotřídních materiálů a součástek, které je možno recyklovat a znovu použít. Nikdy nevyhazujte prázdné baterie a nabíjecí baterie do domácího odpadu. Jako spotřebitel jste zodpovědný za jejich odnesení do prodejny elektro nebo místní sběrný odpadu, podle vaší platné legislativy a tím chráníte životní prostředí.



Symbole obsažených těžkých kovů jsou následující: Cd = Kadmium, Hg = Rtuť, Pb = Olovo

Tento přístroj je označen nálepkou evropské směrnice o zpracování elektroodpadu (WEEE). Nevyhazujte prosím tento přístroj do domácího odpadu. Uživatel je povinen odnést dosloužilý přístroj do odpovídající sběrný elektrického odpadu, aby bylo zajištěno jeho zpracování v souladu s životním prostředím.



Vytvoření tohoto dokumentu zajistila společnost Bibetus s.r.o. (dále Dovozece), jakékoliv druhy neoprávněných kopií tohoto dokumentu i jeho částí jsou předmětem souhlasu Dovozece. Dokument odpovídá technickému stavu produktu při tisku! Změny technických parametrů, vlastnosti produktu a tiskové chyby v dokumentu vyhrazeny! V případě, že v dokumentu najdete jakoukoliv chybu, budeme rádi, pokud nám to oznámíte na email [info@bibetus.cz](mailto:info@bibetus.cz), děkujeme!

Dovozece : Bibetus s.r.o., Loosova 1, Brno, 63800, Česká republika

# Digitální koupelnové/kuchyňské hodiny s časovačem TFA 60.4001

## PŘED POUŽITÍM

- Následující informace čtěte velmi pozorně.
- Tento manuál Vám pomůže seznámit se s novým zařízením, všemi jeho funkcemi a částmi a poradí Vám v případě problémů s přístrojem.
- Pozorným přečtením a dodržením instrukcí obsažených v tomto manuálu předejdete poškození nebo zničení přístroje.
- Neneseme zodpovědnost za jakékoliv poškození přístroje způsobené v důsledku nenásledování instrukcí obsažených v tomto manuálu.
- Dbejte zvýšené pozornosti bezpečnostním pokynům.
- Uchovejte si manuál pro případ budoucího použití.

## VLASTNOSTI A FUNKCE

- Zobrazení času
- Zobrazení vnitřní teploty a vlhkosti
- Časovač až do 99 minut, kruhové zobrazení průběhu času
- S možností přichycení nebo postavení pomocí stojánu
- Přísavka pro snadné přichycení k plochým povrchům
- Odolné proti stříkající vodě

## BEZPEČNOSTNÍ POKYNY

- Produkt je určen pouze pro oblast použití popsanou v tomto manuálu. Měl by být používán pouze dle těchto instrukcí.
- Jsou zakázány neautorizované opravy, úpravy nebo změny přístroje.

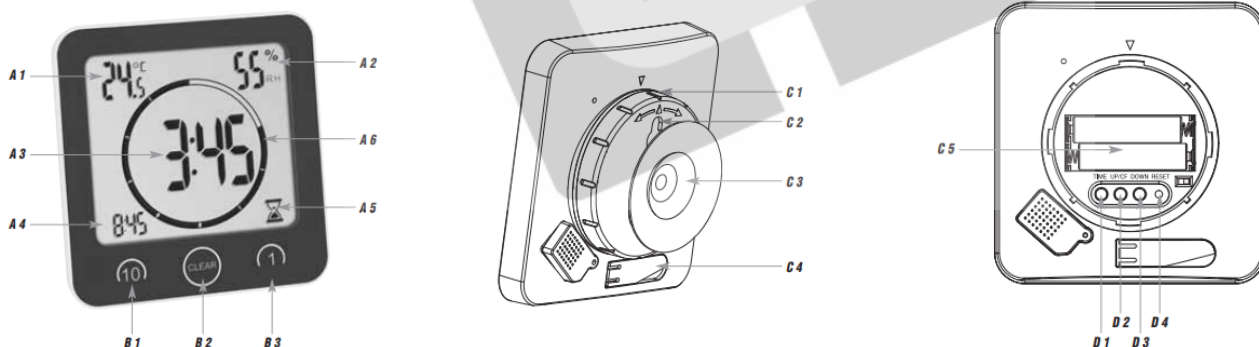
### Pozor! Riziko úrazu:

- Umístěte přístroj a baterie mimo dosah dětí.
- Baterie se nesmí vhadzovat do ohně, nesmí být zkratovány, rozebírány nebo dobíjeny. Je zde riziko výbuchu!
- Baterie obsahují nebezpečné kyseliny. Slabé baterie by měly být co nejdříve vyměněny, aby nedošlo k jejich vytečení do přístroje.
- Nikdy nepoužívejte kombinaci staré a nové baterie nebo baterie různých typů. Při nakládání s vyteklými bateriemi použijte ochranné rukavice a brýle.

### Důležité informace pro bezpečného používání produktu!

- Nepokládejte přístroj poblíž zdrojů vysokých teplot, vibrací nebo nárazů.
- Přístroj je odolný proti stříkající vodě, ale ne vodotěsný. Neponořujte přístroj do vody a vyhněte se přímému proudu vody.

## POPIS PRODUKTU



### Displej

- A1: vnitřní teplota °C/°F
- A2: Vlhkost
- A3: Čas/časovač
- A4: Aktuální čas při spuštění funkce časovače
- A5: Symbol časovače
- A6: Kruhové zobrazení průběhu časovače

### Dotyková tlačítka

- B1: tlačítko 10
- B2: tlačítko CLEAR
- B3: tlačítko 1

### Kryt

- C1: Kryt
- C2: Otvor pro zavěšení
- C3: Přísavka
- C4: Zabudovaný stojánek
- C5: Bateriový prostor

### Tlačítka

- D1: tlačítko TIME
- D2: tlačítko UP/CF
- D3: tlačítko DOWN
- D4: tlačítko RESET

## ZPROVOZNĚNÍ

- Sejměte ochrannou fólii z displeje.
- Otevřete kryt baterií a vložte 2 nové AAA 1,5 V baterie se správnou polaritou.
- Jakmile přístroj zapnete, zazní pípnutí a všechny segmenty se nakrátko zobrazí.
- Na displeji se zobrazí vnitřní teplota a vlhkost.
- Podržte tlačítko TIME po dobu tří vteřin ke vstupu do režimu nastavení.
- Číslice hodin bude blikat, pomocí tlačítek UP/CF nebo DOWN nastavte hodiny.
- Potvrďte nastavení hodin stiskem tlačítka TIME.
- Číslice minut budou blikat na displeji. Nastavte minuty stejným způsobem.
- Podržte tlačítko UP/CF nebo DOWN pro zrychlené nastavení.
- Stiskněte tlačítko TIME pro výběr mezi 12/24h systémem zobrazení. Ve 12h systému zobrazení se na displeji zobrazí AM (0-12 h) nebo PM (12-0 h).
- Stiskem tlačítka UP/CF pro výběr jednotky teploty (°C nebo °F).
- Opět zavřete bateriový prostor.

## NASTAVENÍ ČASOVAČE

- Stiskněte tlačítko 10 pro nastavení odpočtu po krocích o délce 10 minut a tlačítko 1 po krocích o 1 minutě (maximálně 99 minut).
- Pro rychlejší nastavení tlačítka podržte.
- Pokud není stisknuto žádné tlačítko po dobu 3 vteřin, funkce je aktivována a spustí se odpočet časovače. Symbol časovače bude blikat.
- Čas se nyní objeví v levém dolním rohu.
- Kruhové zobrazení ukazuje průběh časovače.
- Po uplynutí času bude přístroj pípat.
- Stiskem tlačítka CLEAR tuto funkci vypnete.
- Čas se opět zobrazí uprostřed.

## PÉČE A ÚDRŽBA

- Čistěte jemným navlhčeným hadříkem, nepoužívejte čisticí prostředky nebo rozpouštědla.
- Vyjměte baterii pokud výrobek nebude po delší dobu v provozu.
- Uchovávejte zařízení na suchém místě.

## BATERIE

- Pokud začnou funkce přístroje slábnout, vyměňte prosím baterie.

## ŘEŠENÍ PROBLÉMŮ

Problém	Řešení
Nefunkční displej	<ul style="list-style-type: none"><li>• Ujistěte se o správnosti polarity baterií</li><li>• Vyměňte baterie v přístroji</li></ul>
Špatné zobrazení	<ul style="list-style-type: none"><li>• Použijte špendlík pro stisknutí tlačítka RESET</li><li>• Vyměňte baterie</li></ul>

## TECHNICKÁ SPECIFIKACE

Baterie	2 x 1,5 AAA baterie (nejsou v balení)
Rozsah měření teploty	-10 °C až 50 °C
Rozsah měření vlhkosti	20 až 99 % rH
Rozměry	106 x 41 (52) x 109 mm
Hmotnost	140 g (pouze přístroj)