

T8148

**Programovatelný interiérový snímač teploty
a koncentrace CO₂ s výstupem 4-20 mA**

T8248

**Programovatelný interiérový snímač teploty
a koncentrace CO₂ s výstupem 0-10 V**

Návod k použití

Všeobecný popis

Snímače jsou určeny k měření koncentrace CO₂ a teploty vzduchu v interiérech budov.

typ snímače	provedení přístroje	výstupy
T8148	prostorový	4 – 20mA
T8248	prostorový	0 – 10V

Přístroj měří koncentraci CO₂ NDIR senzorem s duální vlnovou délkou. Tento princip spolu s vícebodovou kalibrací dává možnost účinně kompenzovat proces stárnutí čidla a poskytuje bezúdržbový provoz s vynikající dlouhodobou stabilitou. Úroveň koncentrace CO₂ je možné indikovat v režimu průměrovaného měření „SLOW“ (průměr z 11 posledních měření) nebo v režimu okamžitého zobrazení „FAST“ (aktuální hodnoty bez softwarové filtrace). V režimu průměrovaného měření „SLOW“ dojde k účinné filtraci krátkodobých změn koncentrace CO₂, které mohou být způsobeny např. pohybem osob v blízkosti snímače. Naopak v režimu „FAST“ je softwarová filtrace vyřazena a měření může být zatíženo přídatným „šumem“ o amplitudě typ. ± 30ppm. Z principu měření je měřená hodnota závislá na hodnotě tlaku vzduchu – nadmořské výšce v místě instalace. Z tohoto důvodu je pro přesná měření vhodné do snímače zadat nadmořskou výšku v místě instalace snímače pomocí programu TSensor – viz dále.

Naměřené hodnoty jsou zobrazovány na dvouřádkovém LCD displeji. K optické indikaci úrovně koncentrace CO₂ slouží třibarevná LED.

Po zapnutí napájení probíhá interní test snímače (cca 20 s). Po tuto dobu jsou místo měřené hodnoty CO₂ na displeji přístroje zobrazeny pomlčky (----).

Proudové výstupy 4 – 20mA lze zapojit v galvanicky odděleném nebo neodděleném provedení. Napětíové výstupy 0 – 10V jsou galvanicky neoddělené.

Pro nastavení všech parametrů snímače slouží uživatelský program TSensor, který je možno zdarma získat na adrese www.cometsystem.cz. K propojení přístroje s osobním počítačem slouží komunikačním kabel SP003 (není součástí dodávky).

Označení TxxxxZ je vyhrazeno pro všechny nestandardní varianty přístrojů. Popis odlišností v jejich provedení není součástí tohoto návodu.

Před uvedením přístroje do provozu si podrobně přečtete celý návod.

Nastavení snímače od výrobce

výstup 1:	T8148 - rozsah 4 až 20 mA odpovídá 0 až 2000 ppm T8248 - rozsah 0 až 10 V odpovídá 0 až 2000 ppm
výstup 2:	T8148 - rozsah 4 až 20 mA odpovídá -10 až 50°C T8248 - rozsah 0 až 10 V odpovídá -10 až 50°C
režim měření:	průměrované měření „SLOW“
 displej:	zapnut
LED indikace:	do 1000 ppm zelená, od 1000 ppm do 1200 ppm žlutá, nad 1200 ppm červená
nadmořská výška:	300 m.n.m. v místě instalace snímače

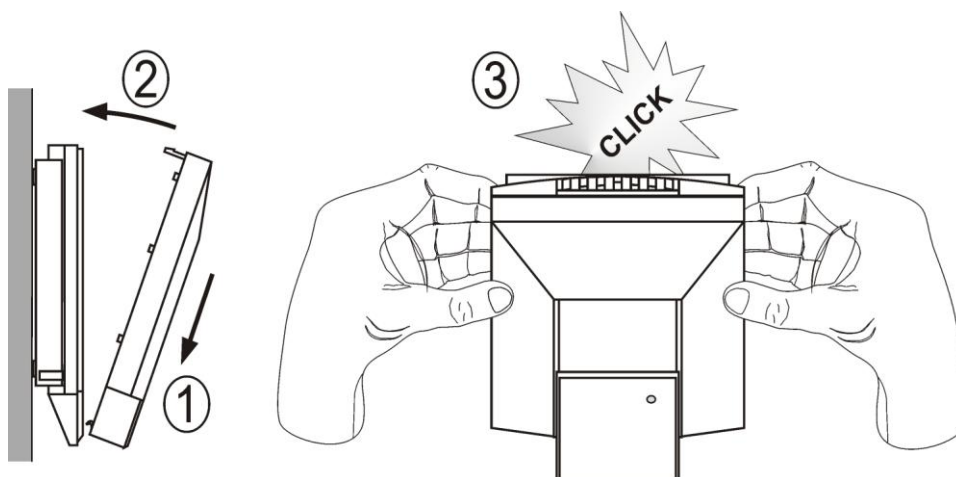
Nastavení parametrů snímače lze změnit pomocí osobního počítače a programu TSensor.

Instalace snímače

Snímače jsou určeny pro montáž v interiéru na běžnou instalační krabici (KU68) pomocí dvou upevňovacích šroubů (jsou součástí dodávky). Pro správnou funkci snímače je nutno zvolit vhodnou pozici pro jeho umístění. Snímač by neměl být umístěn v místech, kde může dojít k ovlivnění měření přímým slunečním svitem, v blízkosti topných těles a jiných zdrojů tepla, klimatizačních jednotek, oken, dveří, za závěsy, do polic, výklenků a podobných míst. U budov s horší tepelnou izolací není vhodné umístění na venkovních stěnách. Pokud je přívodní vodič umístěn v instalační trubce, je vhodné tuto trubku utěsnit, aby nedocházelo k ovlivnění přesnosti měření průvanem.

Pro připojovací vedení přístrojů s proudovou smyčkou se doporučuje použít stíněný kabel o maximální délce 1200 m, napěťový výstup připojíme stíněným kabelem o délce max. 15m. Kabele se nesmí vést paralelně se silovými rozvody. Bezpečná vzdálenost může být až 0,5 m (podle charakteru rušení), jinak hrozí možnost indukce nežádoucích rušivých signálů do vedení a tím i ovlivnění výsledku měření a jeho stability

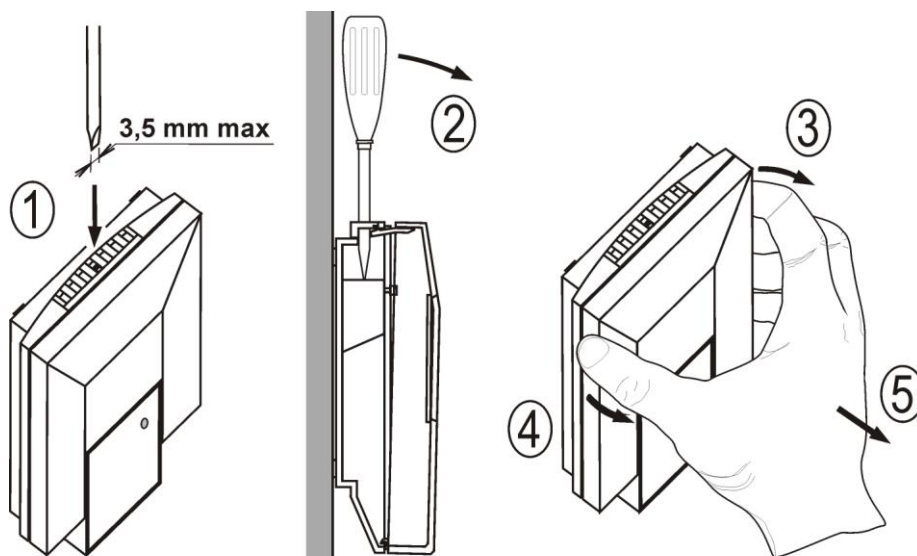
Po namontování zadního dílu na instalační krabici připojíme vodiče ke svorkovnici (svorky se rozevírají vložení šroubováku do její horní části a tlakem na pružný kontakt) U snímače T8148 zvolíme pomocí propojek J1 a J2 (na předním dílu v horní části) způsob oddělení proudových výstupů, viz „Typické aplikační zapojení“. Instalaci zakončíme uzavřením snímače.



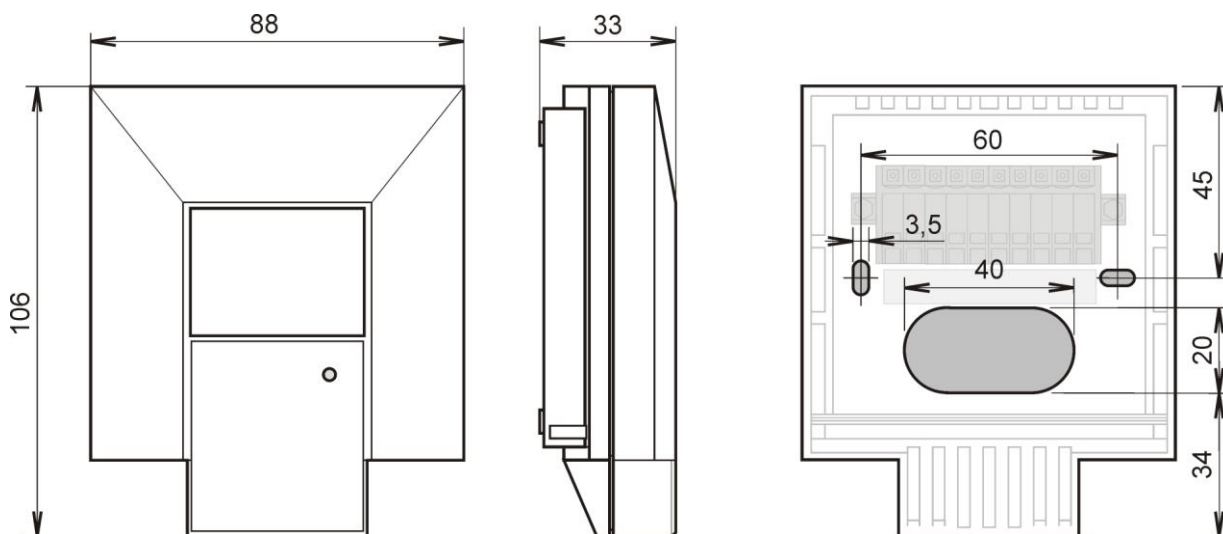
Elektrickou instalaci a zapojení smí provádět pouze pracovník s požadovanou kvalifikací dle platných norem.

Demontáž snímače

Je-li potřeba snímač demontovat, vsuňte plochý šroubovák šířky max. 3,5 mm z horní strany do prostředního větracího otvoru (cca 2 cm hluboko) a zapáčte ve směru šipky. Tím dojde k odjištění západky a pootvření snímače. Vytáhněte šroubovák a uchopte přední díl snímače v horní části za boční stěny. Kývavým pohybem za současného tahu směrem k sobě odejměte přední díl. Odpojte vodiče ze svorkovnice a odšroubujte dva upevňovací šrouby.

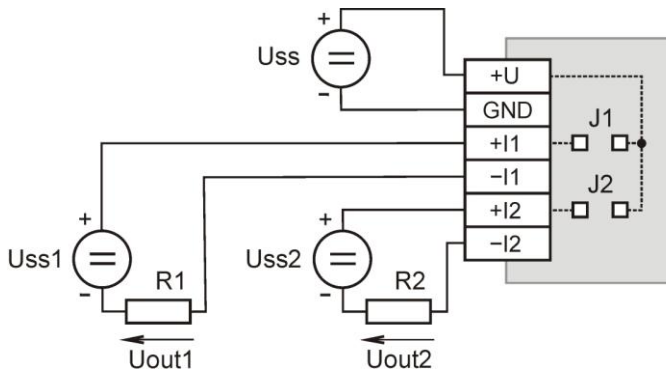


Rozměrový náčrt

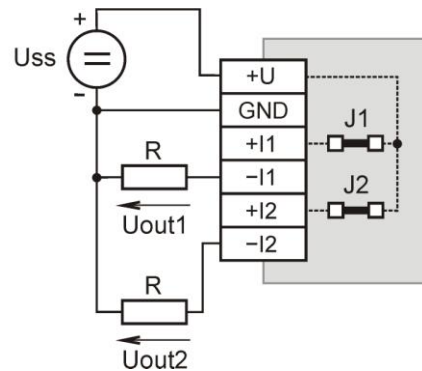


Typické aplikační zapojení

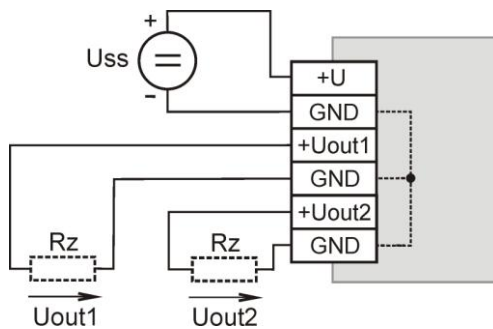
Výstupy 4-20 galvanicky oddělené



Výstupy 4-20mA galvanicky neoddělené



Výstupy 0-10V

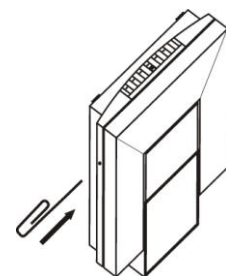


Rozsah napájecích napětí a hodnoty rezistorů

- $U_{ss} \dots \dots 9 \text{ až } 30\text{Vdc}$
- $U_{ss1} \dots \dots 9 \text{ až } 30\text{Vdc}$
- $U_{ss2} \dots \dots 9 \text{ až } 30\text{Vdc}$
- $R1[\Omega] < 50 * U_{ss1}[\text{V}] - 450$
- $R2[\Omega] < 50 * U_{ss2}[\text{V}] - 450$
- $R[\Omega] < 50 * U_{ss}[\text{V}] - 450$
- $R_z > 20 \text{ k}\Omega$

Info režim displeje

Některá nastavení nainstalovaného snímače lze ověřit i bez použití počítače a demontáže snímače. K prohlížení nastavených hodnot slouží tlačítko umístěné za malým otvorem na levé straně snímače. K jeho stisknutí použijte tenký nástroj, např. kancelářskou sponku.



T8148



T8248



Na horním řádku LCD displeje se zobrazí hodnota koncentrace CO₂, která odpovídá výstupnímu proudu 4mA (výstupnímu napětí 0V).

T8148



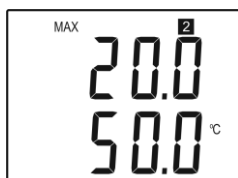
T8248



Po dalším stisku se objeví na horním řádku hodnota koncentrace CO₂, která odpovídá výstupnímu proudu 20mA (výstupnímu napětí 10V).

T8148**T8248**

Dále se na dolním řádku LCD displeje zobrazí hodnota teploty, která odpovídá výstupnímu proudu 4mA (výstupnímu napětí 0V).

T8148**T8248**

Na závěr se na dolním řádku zobrazí hodnota teploty, která odpovídá výstupnímu proudu 20mA (výstupnímu napětí 10V).

Dalším stiskem tlačítka info režim končí a displej se vrátí zpět na zobrazení měřených veličin

Upozornění: během info režimu snímač neměří ani negeneruje analogový výstup. Pokud zůstane snímač v info režimu déle než 15 s, automaticky se vrátí do měřicího cyklu.

Postup při změně nastavení snímače:

- nastavení snímače se provádí pomocí zakoupeného komunikačního kabelu SP003, který se připojuje na USB port osobního počítače.
- v počítači je nutno mít nainstalován konfigurační program TSensor, který je zdarma k dispozici na adrese www.cometsystem.cz
- při instalaci prosím věnujte pozornost instalaci ovladačů USB adaptéru
- připojíme kabel SP003 k USB zásuvce počítače. Nainstalovaný ovladač kabel detekuje a vytvoří v počítači virtuální COM port.
- demontujeme přední díl snímač – viz kapitola „**Demontáž snímače**“
- kabel SP003 připojíme ke konektoru na předním dílu v blízkosti tlačítka. Displej se musí rozsvítit, nebo (byl-li předtím programově vypnut) musí v okamžiku připojení alespoň rozsvítit na 1 s všechny znaky.
- spustíme program TSensor a pokračujeme podle jeho pokynů
- po ukončení nastavení odpojíme komunikační kabel a snímač zakryjeme.

Chybové stavy snímače

Při provozu snímač neustále provádí kontrolu svého stavu, v případě zjištění chyby zobrazí na LCD displeji odpovídající chybový kód:

Error 0 - na prvním řádku displeje zobrazeno „Err0“. Chyba kontrolního součtu CRC uloženého nastavení v paměti snímače. K této chybě dochází při nedodržení postupu zápisu do paměti snímače, zápisem na jiné adresy než je dovoleno, případně nastalo poškození kalibračních dat. V tomto stavu snímač neměří. Jedná se o závažnou chybu, pro její odstranění kontaktujte distributora přístroje.

Error 2 - na řádku displeje určeného pro zobrazení veličiny zobrazeno „Err2“. Jedná se o chybu měření koncentrace CO₂ nebo chybu měření teploty

Error 3 - na displeji je zobrazeno „Err3“. Jde o chybu vnitřního A/D převodníku (převodník neodpovídá, pravděpodobně došlo k jeho poškození). Tato chyba neovlivňuje měření a výstup koncentrace CO₂. V tomto stavu snímač neměří teplotu a relativní vlhkost. Jedná se o závažnou chybu, pro její odstranění kontaktujte distributora přístroje.

Error 4 - na displeji je zobrazeno „Err4“. Jde o interní chybu senzoru CO₂. V tomto stavu snímač neměří koncentraci CO₂. Hodnota čtená ze snímače je -9999. Jedná se o závažnou chybu, pro její odstranění kontaktujte distributora přístroje. Tato chyba je zobrazena i v případě, kdy přístroj je připojen k PC přes komunikační kabel SP003 a není použito napájení z externího zdroje.

Technické parametry přístroje

T8148 - snímač teploty a koncentrace CO₂

Výstup: 4 až 20 mA
Napájení: 9 až 30 V
Příkon: trvalý cca 1 W
špičkový cca 4 W po dobu 50 ms s periodou 15 s

Výstup v případě chyby: < 3,8 mA nebo > 24 mA

Teplota:

Přesnost: ± 0,5 °C
Rozsah: -10 až +50 °C
Rozlišení displeje: 0,1 °C
Doba odezvy: t₉₀ < 12 min při proudění 0,3 m/s
t₉₀ < 25 min bez proudění

Koncentrace CO₂:

Přesnost: ± (50 ppm + 2 % z měřené hodnoty) při 25 °C a 1013 hPa
Rozsah: 0 až 2000 ppm
Teplotní závislost: typ. 2 ppm CO₂ / °C v rozsahu 0 až 50 °C
Dlouhodobá stabilita: typ. 20 ppm / rok
Rozlišení displeje: 1 ppm
Doba odezvy: t₉₀ < 195 s v režimu „SLOW“
t₉₀ < 75 s v režimu „FAST“

T8248 - snímač teploty a koncentrace CO₂

Výstup: 0 až 10 V
Napájení: 15 až 30 V
Příkon: trvalý cca 0,5 W
špičkový cca 3 W po dobu 50 ms s periodou 15 s

Výstup v případě chyby: < -0,1V nebo > 10,5V

Teplota:

Přesnost:	± 0,5 °C
Rozsah:	-10 až +50 °C
Rozlišení displeje:	0,1 °C
Doba odezvy:	t90 < 12 min při proudění 0,3 m/s t90 < 25 min bez proudění

Koncentrace CO₂:

Přesnost:	± (50 ppm + 2 % z měřené hodnoty) při 25 °C a 1013 hPa
Rozsah:	0 až 2000 ppm
Teplotní závislost:	typ. 2 ppm CO ₂ / °C v rozsahu 0 až 50 °C
Dlouhodobá stabilita:	typ. 20 ppm / rok
Rozlišení displeje:	1 ppm
Doba odezvy:	t90 < 195 s v režimu „SLOW“ t90 < 75 s v režimu „FAST“

Provozní podmínky

Rozsah provozní teploty:	-10 až +50°C
Rozsah provozní vlhkosti:	5 až 95 %RV bez kondenzace
Rozsah provozního tlaku:	850 až 1100 hPa
Krytí:	IP20
Doporučený interval kalibrace:	5 let (CO ₂), 2 roky (teplota)
Elektromagnetická kompatibilita:	ČSN EN 61326-1
Skladovací teplota:	-40 až +60 °C
Skladovací vlhkost:	5 až 95 %RV bez kondenzace
Skladovací tlak:	700 až 1100 hPa
Rozměry:	viz Rozměrové náčrty
Hmotnost:	cca 150 g
Materiál skřínky:	ABS

Vyřazení z provozu

Snímač odpojíme a zajistíme jeho likvidaci podle platné legislativy pro zacházení s elektroodpady.

Technická podpora a servis přístroje

Technickou podporu a servis zajišťuje distributor tohoto přístroje. Kontakt na něj je uveden v záručním listu, dodaném s přístrojem. V případě potřeby můžete také využít diskusní fórum na www.forum.cometsystem.cz.