

SNÍMAČ T2214

**Programovatelný snímač barometrického tlaku
s výstupem 0-10V**

Návod k použití

Návod na použití snímače T2214

Snímač je určen pro měření barometrického tlaku vzduchu bez příměsí agresivních látek. Měřicí senzor tlaku je součástí elektroniky přístroje. Naměřené hodnoty jsou zobrazovány na LCD displeji. Displej může být v případě potřeby zcela vypnut. Měřená veličina je přiřazena k výstupu Uout1. Napěťový výstup má společnou zem s napájecím zdrojem (svorka GND).

Veškerá nastavování snímače se provádějí pomocí osobního počítače připojeného komunikačním kabelem SP003 (není součástí dodávky). Program *Tsensor* k nastavení snímače je zdarma k dispozici na internetové adrese www.cometsystem.cz. Jeho prostřednictvím lze nastavit rozsah tlaku přiřazený napěťovému výstupu. Umožňuje také provádět justování snímače, postup je popsán v samostatném souboru „*Manuál pro kalibraci.pdf*“, který je součástí instalace programu.

Provedení snímačů TxxxxL s vodotěsnou vidlicí místo kabelové průchodky je určeno pro snadné připojení/odpojení výstupního kabelu. Vidlice typu Lumberg RSFM4 má krytí IP67.

Označení TxxxxZ je vyhrazeno pro všechny nestandardní varianty přístrojů. Popis odlišností v jejich provedení není součástí tohoto návodu.

Před uvedením přístroje do provozu si podrobně přečtete celý návod.

Nastavení snímače od výrobce

Nebylo-li objednávkou stanoveno jinak, je snímač z výroby nastaven na následující parametry:

veličina na výstupu Uout1: barometrický tlak, rozsah 0 – 10 V odpovídá **800 až 1100 hPa**¹

korekce na nadmořskou výšku: 0 hPa (absolutní tlak)

displej: zapnut

Změnu tohoto nastavení lze provést pomocí osobního počítače postupem uvedeným na konci tohoto dokumentu.

Instalace snímače

Snímač je určen pro montáž na zeď. Ze spodní strany je opatřen dvojicí děr k přišroubování. Snímač se nedoporučuje dlouhodobě provozovat v prostředí ve stavu kondenzace. Připojovací svorkovnice přístroje T2214 je přístupná po odšroubování čtyř šroubů v rozích krabice a sejmutí krytu. Snímač se nesmí připojovat pod napětím. Přívodní kabel provlečeme průchodkou ve stěně krabice. Na svorky připojíme přívodní vodiče s patřičnou polaritou dle níže uvedeného zapojení svorek (svorky se rozevírají vložení šroubováku do její horní části a tlakem na pružný kontakt). Kabelovou průchodku dotáhneme a přišroubojeme kryt snímače (zkontrolujeme neporušenost těsnění). Protikus vodotěsné vidlice snímače T2214L zapojíme podle tabulky v Příloze A tohoto návodu. Montážní poloha snímače - připojovací kabel přiveden z horní strany - viz obrázek.

Pro připojovací vedení se doporučuje použít stíněný měděný kabel o maximální délce 15 m. Kabel musí být veden ve vnitřních prostorách (snímač nemá ochrany pro používání ve vnějším prostředí) a vedení se nesmí vést paralelně se silovými rozvody. Bezpečná vzdálenost může být až 0,5 m (podle charakteru rušení), jinak hrozí možnost indukce nežádoucích rušivých signálů do vedení a tím i ovlivnění výsledku měření a jeho stability. Snímač T2214 připojujeme kabelem o průměru vnější izolace v rozmezí 3,5 až 8 mm (např. SYKFY), snímač T2214L kabelem o průměru doporučeném pro kabelovou zásuvku (stínění na straně konektoru nepřipojovat).

Elektrickou instalaci a zapojení smí provádět pouze pracovník s požadovanou kvalifikací dle platných norem.

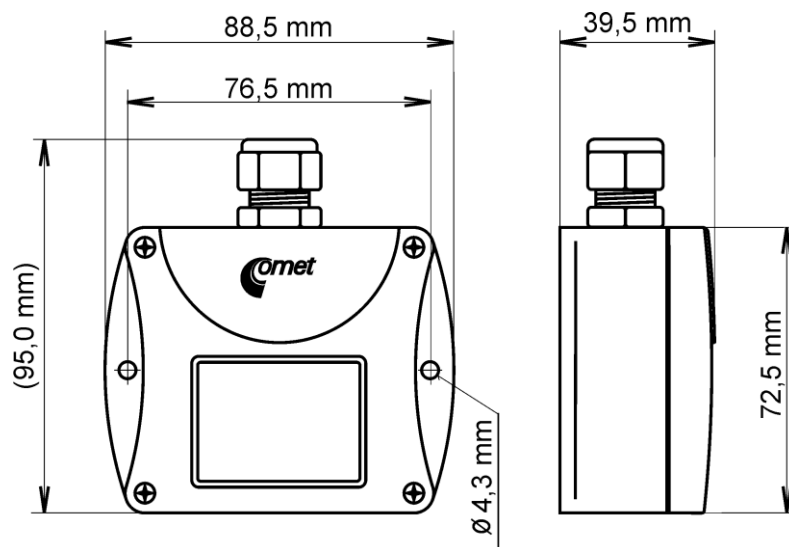
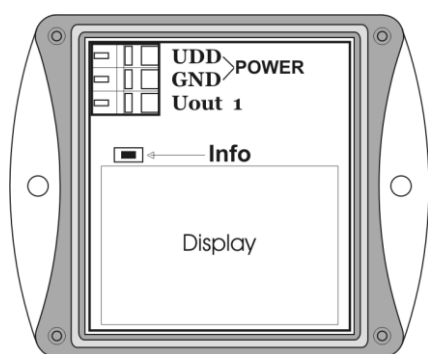
¹ Rozsah výstupu lze nastavit pomocí uživatelského programu.

Nastavení korekce na nadmořskou výšku

V případě, že potřebujeme ze snímače získat hodnotu barometrického tlaku přepočtenou na hladinu moře, umožňuje snímač pomocí uživatelského nastavovacího programu nastavit potřebnou hodnotu tlakového offsetu v závislosti na aktuální nadmořské výšce. Tuto hodnotu pak snímač automaticky připočítává k měřené hodnotě. Výsledná hodnota tlaku včetně započtené korekce na nadmořskou výšku musí být v rozsahu 300 hPa až 1350 hPa. Pokud je výsledná hodnota tlaku mimo tento rozsah, hlásí snímač chybu Error 2!

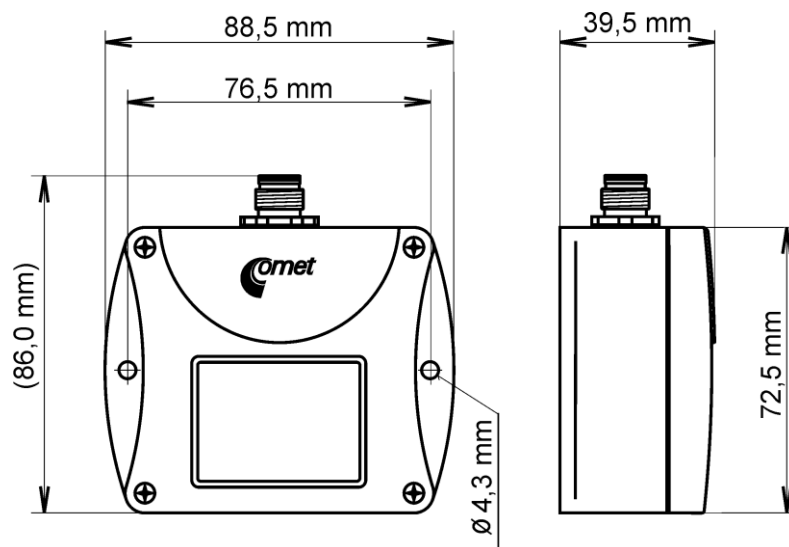
Rozměrový náčrt T2214

Zapojení svorek

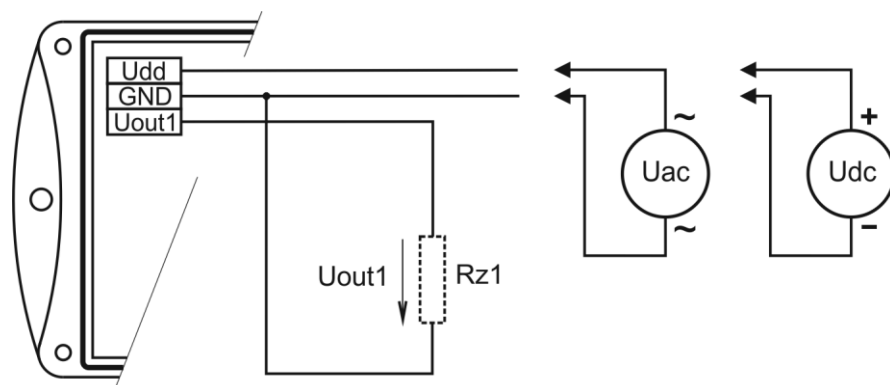


Rozměrový náčrt T2214L

Zapojení konektoru
je v Příloze A



Typické aplikační zapojení



$$U_{ac} = 24 \text{ Vac}$$

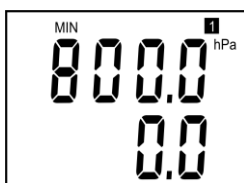
$$U_{dc} = 15 \text{ až } 30 \text{ Vdc}$$

maximální zatěžovací proud napěťového výstupu je 0,5 mA

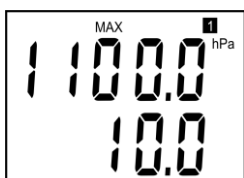
Info režim displeje

Nastavení rozsahu výstupu nainstalovaného snímače lze ověřit i bez použití počítače. Podmínkou je připojené napájení.

Odšroubujeme kryt snímače a stiskneme krátce pomocí nástroje (např. šroubováku) tlačítko mezi displejem a připojovacími svorkami.



Zobrazí se nastavení rozsahu tlaku pro výstupní kanál. Na spodním řádku se objeví hodnota napětí, která je přiřazena hodnotě měřeného tlaku zobrazené na horním řádku.



Po dalším stisku tlačítka se objeví hodnoty pro horní bod přiřazení podle stejných pravidel, jako v předešlém bodě. Zde 10 V odpovídá 1100 hPa.

Upozornění: během info režimu snímač neměří ani negeneruje analogový výstup. Pokud zůstane snímač v info režimu déle než 15 s, automaticky se vrátí do měřicího cyklu.

Zobrazení na LCD displeji

hPa, PSI, inHg,

Údaj u tohoto symbolu je měřená hodnota barometrického tlaku nebo chybový stav veličiny. Je-li pro měření tlaku zvolena jednotka **mBar** nebo **oz/in²** nebo **mmHg** nebo **inH₂O** a nebo **kPa**, je na LCD displeji zobrazen **pouze číselný údaj** bez odpovídající jednotky!

symbol **3** u levého okraje displeje

Svítlí pokud je spojena zkratovací propojka.

Technické parametry přístroje:

Níže uvedené přesnosti platí pro hodnotu zobrazenou na LCD displeji přístroje. Platí také pro hodnoty na analogovém výstupu za předpokladu, že jeho krajní hodnoty jsou nastaveny uvnitř rozsahu měření.

Napájení:

- 15 až 30 Vdc
- 24 Vac

Parametry měření:

Barometrický tlak:

- přesnost tlaku zobrazovaného na LCD displeji přístroje:

Jednotka	hPa, mBar	PSI	mmHg	inHg	inH ₂ O	oz/in ²	kPa
Rozsah měření	600	8,70	450,0	17,72	240,9	139,2	60,00
	1100	15,95	825,1	32,48	441,6	255,3	110,00
Přesnost							
T=23 °C	±1,3	±0,02	±1,0	±0,04	±0,5	±0,3	±0,13
0≤T≤40°C	±1,5	±0,02	±1,1	±0,04	±0,6	±0,3	±0,15
Jinak	±2,0	±0,03	±1,5	±0,06	±0,8	±0,5	±0,20

Doba odezvy – tlak²: t₉₀ <44s

Analogový výstup:

0 až 10 V se společnou zemí

Zatížitelnost výstupu: min. 20 kΩ

Přesnost výstupu: ±(přesnost tlaku zobrazovaného na LCD displeji přístroje + 0,06% měřicího rozpětí výstupu) hPa

Napětíový výstup v případě chyby: cca -0,1 V nebo >10,5 V

Doporučený interval kalibrace: 1 rok

Interval měření a obnovování hodnot na LCD displeji: 2 s

Komunikace s počítačem: přes USB port pomocí USB komunikačního kabelu SP003 (není součástí dodávky)

Krytí: IP54

Provozní podmínky:

Rozsah provozní teploty přístroje: -30 až +80 °C, nad 70°C vypnout LCD displej.

Rozsah provozní vlhkosti přístroje: 0 až 100 %RV

Stanovení vnějších charakteristik dle ČSN 33-2000-3: prostředí normální dle přílohy NM s těmito upřesněními: AE1, AN1, BE1

Pracovní poloha: komunikační kabel přiveden z horní strany

Elektromagnetická kompatibilita: vyhovuje ČSN EN 61326-1

Zakázané manipulace: Není dovoleno provádět činnosti vedoucí k jakémukoli mechanickému poškození snímače, nesmí se montovat do míst s nebezpečím výbuchu a s chemicky agresivním prostředím.

Skladovací podmínky: teplota -30 až +80 °C, vlhkost 0 až 100 %RV bez kondenzace

Rozměry: viz Rozměrové náčrty

Hmotnost: cca 135 g

Materiál skřínky: ABS

² Dobu odezvy lze změnit. Podrobnosti naleznete v souboru Manuál pro kalibraci.pdf, který je součástí instalace uživatelského programu Tsensor.

Postup při změně nastavení snímače:

- nastavení snímače se provádí pomocí zakoupeného komunikačního kabelu SP003, který se připojuje na USB port osobního počítače (není součástí dodávky)
- v počítači je nutno mít nainstalován konfigurační program Tsensor, který je zdarma k dispozici na internetové adrese www.cometsystem.cz (při instalaci prosím věnujte pozornost instalaci ovladačů USB adaptéru)
- připojíme kabel SP003 k USB zásuvce počítače. Nainstalovaný ovladač kabel detekuje a vytvoří v počítači virtuální COM port.
- odšroubujeme 4 šrouby krytu snímače a sejmeme jej. Pokud se jedná o snímač už instalovaný do měřicího systému, odpojíme připojovací vodiče od svorek.
- ke konektoru snímače připojíme komunikační kabel
- spustíme program Tsensor a pokračujeme podle jeho pokynů.
- po ukončení nastavení odpojíme kabel od snímače a podle potřeby snímač opět připojíme do měřicího systému a zakrytujeme

Chybové stavy snímače

Při provozu snímač neustále provádí kontrolu svého stavu, v případě zjištění chyby zobrazí na LCD displeji odpovídající chybový kód:

Error 0

Na prvním řádku displeje je zobrazeno „Err0“. Chyba kontrolního součtu CRC uloženého nastavení v paměti snímače. Hodnota výstupu je menší než -0.1 V. K této chybě může dojít při nekorektním zápisu do paměti snímače při nastavování, nebo při poškození kalibračních dat. V tomto stavu snímač neměří. Jedná se o závažnou chybu, pro její odstranění kontaktujte distributora přístroje.

Error 2

Na displeji je zobrazeno „Err2“. Nastala chyba při měření tlaku. Hodnota výstupu je cca -0.1 V. Měřená hodnota tlaku včetně započtené kompenzace na nadmořskou výšku je mimo rozsah 300 hPa až 1350 hPa případně došlo k poškození tlakového čidla. Zkontrolujte uživatelským programem hodnotu korekce na nadmořskou výšku.

Error 4

Na displeji je zobrazeno „Err4“. Jde o interní chybu při inicializaci tlakového čidla. V tomto stavu snímač neměří barometrický tlak. Hodnota výstupu je cca -0.1 V. Pravděpodobně došlo k poškození tlakového čidla. Jedná se o závažnou chybu, pro její odstranění kontaktujte distributora přístroje.

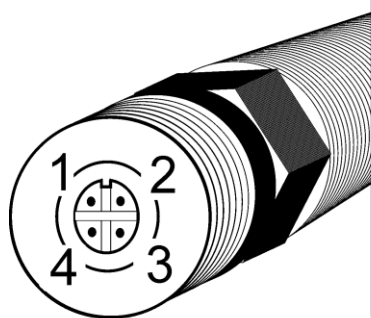
Vyřazení z provozu

Snímač odpojíme a zajistíme jeho likvidaci podle platné legislativy pro zacházení s elektroodpady.

Technická podpora a servis přístroje

Technickou podporu a servis zajišťuje distributor tohoto přístroje. Kontakt na něj je uveden v záručním listu, dodaném s přístrojem.

Příloha A



Kabelová zásuvka Lumberg	Připojení proudového snímače Tx1xxL	Připojení napěťového snímače Tx2xxL	Připojení snímače Rs232 Tx3xxL	Připojení snímače Rs485 Tx4xxL
1	+I1	Udd	RTS	+U
2	+I2	Uout1	Rx	A
3	-I2	Uout2	Tx	B
4	-I1	GND	GND	GND