

Regulátory koncentrace CO₂, teploty, vlhkosti
a dalších vlhkostních veličin

se sériovým výstupem RS485

H5421

H5424

H6420

H6421

Návod k použití

Obsah

1. VŠEOBECNÝ POPIS	4
2. MONTÁŽ REGULÁTORŮ	4
3. ROZMĚROVÉ NÁČRTY	5
4. TYPICKÉ APLIKAČNÍ ZAPOJENÍ, ZAPOJENÍ SVOREK	8
5. POPIS FUNKCÍ A NASTAVENÍ	8
5.1. NASTAVENÍ REGULÁTORU OD VÝROBCE	9
5.2. RELÉOVÉ VÝSTUPY	9
5.3. KONCENTRACE CO ₂	9
5.4. AKTUÁLNÍ NASTAVENÍ REGULÁTORU	10
5.4.1. <i>Veličina přiřazená k výstupnímu relé</i>	10
5.4.2. <i>Kdy sepnout relé</i>	11
5.4.3. <i>Nastavení adresy regulátoru</i>	12
5.5. ZMĚNA NASTAVENÍ REGULÁTORU	12
5.5.1. <i>Pomocí PC a programu Tsensor</i>	12
5.5.2. <i>Pomocí klávesnice přístroje</i>	12
5.5.3. <i>Pomocí komunikačního protokolu Modbus</i>	13
5.6. ROZŠÍŘENÉ NASTAVENÍ – NASTAVOVACÍ MÓD	13
5.7. OBNOVA „NASTAVENÍ REGULÁTORU OD VÝROBCE“	17
6. POPIS KOMUNIKAČNÍCH PROTOKOLŮ	18
6.1. MODBUS RTU	18
6.1.1. <i>Podporované funkce</i>	18
6.1.2. <i>Zkratovací propojka</i>	18
6.1.3. <i>Modbus registry regulátoru</i>	19
6.1.4. <i>Vzdálené ovládání výstupních relé protokolem Modbus</i>	19
6.1.5. <i>Konfigurace alarmových podmínek pro výstupní relé pomocí zápisu komunikačním protokolem Modbus</i> ..	20
6.2. PROTOKOL VYCHÁZEJÍCÍ ZE STANDARDU ADVANTECH-ADAM	21
6.2.1. <i>Zkratovací propojka</i>	22
7. CHYBOVÉ STAVY REGULÁTORU	23
8. ZOBRAZENÍ NA LCD DISPLEJI	24
9. PREVENTIVNÍ ÚDRŽBA A KALIBRACE PŘÍSTROJE	24
10. TECHNICKÁ SPECIFIKACE	24
10.1. TECHNICKÉ PARAMETRY PŘÍSTROJE	24
10.1.1. <i>Společné parametry</i>	24
10.1.2. <i>H5421 - regulátor koncentrace CO₂</i>	25
10.1.3. <i>H5424 - regulátor koncentrace CO₂</i>	25
10.1.4. <i>H6420 - regulátor teploty, relativní vlhkosti a koncentrace CO₂</i>	25
10.1.5. <i>H6421 - regulátor teploty, relativní vlhkosti a koncentrace CO₂</i>	26
10.1.6. <i>Omezení rozsahu měření teploty a vlhkosti</i>	26
10.1.7. <i>Veličiny počítané z měřené teploty a vlhkosti</i>	27
10.2. PROVOZNÍ PODMÍNKY	28
10.3. VYŘAZENÍ Z PROVOZU	29
10.4. TECHNICKÁ PODPORA A SERVIS PŘÍSTROJE	29
11. PŘÍLOHA A	30
12. PŘÍLOHA B	31

Obecná bezpečnostní opatření

Následující přehled opatření slouží ke snížení nebezpečí úrazu nebo zničení popisovaného přístroje. Aby se předešlo úrazům, použijte přístroj podle pokynů uvedených v této příručce.

Servis by měla vykonávat pouze kvalifikovaná osoba.

Připojujte a odpojíte správně. Nepřipojujte ani neodpojíte přívodní kabely, pokud je zařízení pod elektrickým napětím.

Nepoužívejte přístroj bez krytů.

Nepoužívejte přístroj, nepracuje-li správně. Jestliže máte dojem, že přístroj nepracuje správně, nechte jej zkontrolovat kvalifikovaným servisním pracovníkem.

Přístroj není určen do prostředí s nebezpečím výbuchu.

Před uvedením přístroje do provozu si podrobně přečtěte celý návod.

Označení HxxxxZ je vyhrazeno pro všechny nestandartní varianty přístrojů. Popis odlišností v jejich provedení není součástí tohoto návodu.

Copyright: COMET System, s.r.o. Tento návod k obsluze je zakázáno kopírovat a provádět v něm změny jakékoliv povahy bez výslovného souhlasu firmy COMET System, s.r.o. Všechna práva vyhrazena.

Firma COMET System, s.r.o. provádí neustálý vývoj a vylepšování svých produktů. Proto si vyhrazuje právo provést technické změny na zařízení/výrobku bez předchozího upozornění.

1. Všeobecný popis

Regulátory jsou určeny k měření koncentrace CO₂, teploty a relativní vlhkosti vzduchu. Měřená teplota a relativní vlhkost je přepočítávána na další vyjádření vlhkosti - teplotu rosného bodu, absolutní vlhkost, měrnou vlhkost, směšovací poměr a specifickou entalpii.

Přístroje jsou určeny pro měření vzduchu bez agresivních příměsí.

Typ regulátoru	Teplota	Vlhkost	CO ₂	Počítaná veličina
H5421	-	-	✓	-
H5424	-	-	✓	-
H6420	✓	✓	✓	✓
H6421	✓	✓	✓	✓

Regulátor je vybaven dvěma výstupy na kontakty relé pro signalizaci alarmu nebo řízení externích zařízení. Každému relé lze přiřadit libovolnou vstupní veličinu, nastavit komparační mez, zpoždění, hysterezi či akustický alarm, případně jeho stav vzdáleně ovládat pomocí komunikačního protokolu Modbus. Regulátory komunikují po galvanicky oddělené sběrnici RS485.

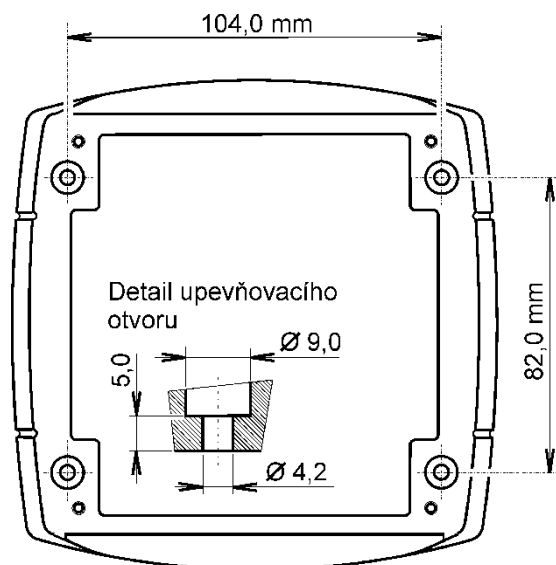
Přístroje podporují komunikační protokoly Modbus RTU a protokol vycházející ze standardu Advantech-ADAM. Každý regulátor je od výrobce nastaven na komunikační protokol Modbus RTU, pokud chcete využít jiný komunikační protokol, je potřeba regulátor přenastavit – viz níže. Naměřené hodnoty včetně vypočtené veličiny jsou volitelně zobrazovány na dvouřádkovém LCD displeji. Při zobrazování dvou veličin na jednom řádku displeje jsou hodnoty cyklicky přepínány v intervalu 4s. Displej může být v případě potřeby zcela vypnut. K optické indikaci úrovně koncentrace CO₂ slouží tři LED umístěné vlevo od displeje.

2. Montáž regulátorů

Regulátory jsou určeny pro montáž na stěnu. Přístroj musí být osazen na rovnou plochu, aby nedošlo k jeho deformaci. Upevňovací otvory a připojovací svorkovnice jsou přístupné po odšroubování čtyř šroubů v rozích krabice a sejmutí víčka. K upevnění doporučujeme použít šrouby s půlkulatou hlavou s křížovou drážkou ST 3,9 (DIN 7981). Externí sondu pro měření koncentrace CO₂ vybalíme a připojíme k přístroji.

Přívodní kabely o vnějším průměru 3 až 6,5mm provlečte průchodkami ve stěně krabice a připojte dle níže uvedeného zapojení svorek. Svorky se rozevírají vložením šroubováku do její menší části a tlakem na pružný kontakt. Kabelové průchodky dotáhněte a přišroubujte víčko regulátoru. Kabelové průchodky dotáhněte a přišroubujte víčko regulátoru. Neobsazené průchodky utěsněte ucpávkami, které jsou přiloženy k přístroji. Regulátor se nesmí připojovat pod napětím.

Regulátor H6420 a vlhkostní sondu regulátoru H6421 se nedoporučuje dlouhodobě provozovat v prostředí ve stavu kondenzace. V tomto případě může dojít ke zkondenzování vodních par pod krytkou senzorů do kapalné fáze, přičemž takto vzniklá voda snadno neprostopí filtračním



materiálem krytky ven a zůstane uvnitř. Důsledkem je výrazné prodloužení doby odezvy na změnu vlhkosti a při větším množství zkondenzované vody může při dlouhodobé expozici dojít k poškození senzoru. Obdobné chování může nastat v prostředí s vodním aerosolem.

Pro připojovací vedení regulátorů se sériovým výstupem RS485 doporučujeme použít stíněný měděný kabel s krouceným párem žil (twist) o maximální délce 1200 m, který musí být veden ve vnitřních prostorách (regulátor nemá ochrany pro používání ve vnějším prostředí). Jmenovitá impedance kabelu má být 100 Ω , odpor smyčky max. 240 Ω , kapacita kabelu max. 65 pF/m. Regulátor připojujeme kabelem o průměru vnější izolace 3 až 6,5 mm (vhodný je například kabel SYKFY 2x2x0,5 mm², kdy jeden pár vodičů slouží k napájení regulátoru a druhý pro komunikační linku).

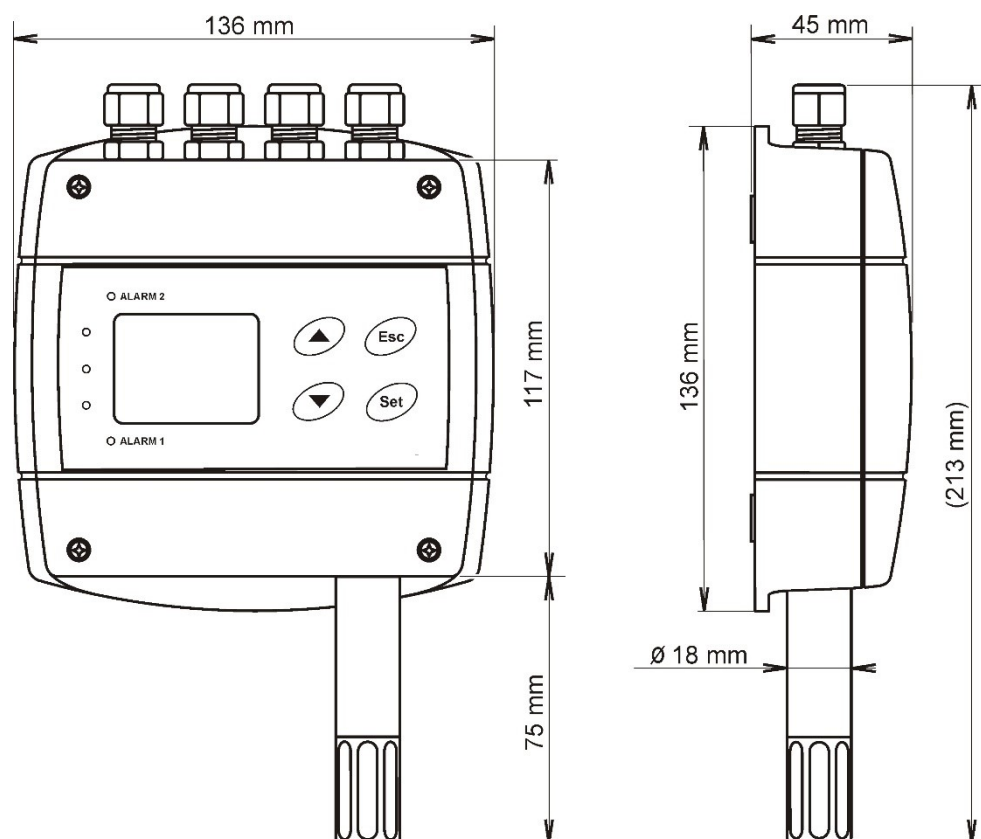
Vedení by mělo být provedeno v jedné linii, tj. ne do „stromu“ či „hvězdy“. Na jeho konci by měl být zakončovací odpor. U kratších vzdáleností lze tolerovat i jinou topologii sítě. Zakončovací odpor by měl mít stejnou velikost, jako paralelní kombinace vstupních odporů všech zařízení, která jsou na linku připojena. Bývá doporučována pevná hodnota 120 Ω , což ovšem může v návaznosti na předchozí vlastnosti sítě zhoršit, protože se sníží napěťové úrovně a tím i odolnost vůči rušení. Při problémech se spolehlivostí komunikace je možno jeho velikost zvýšit, případně při menších vzdálenostech jej zcela vypustit.

Pro uložení komunikačních kabelů platí, že musí být umístěny co možná nejdále od potenciálních zdrojů rušení.

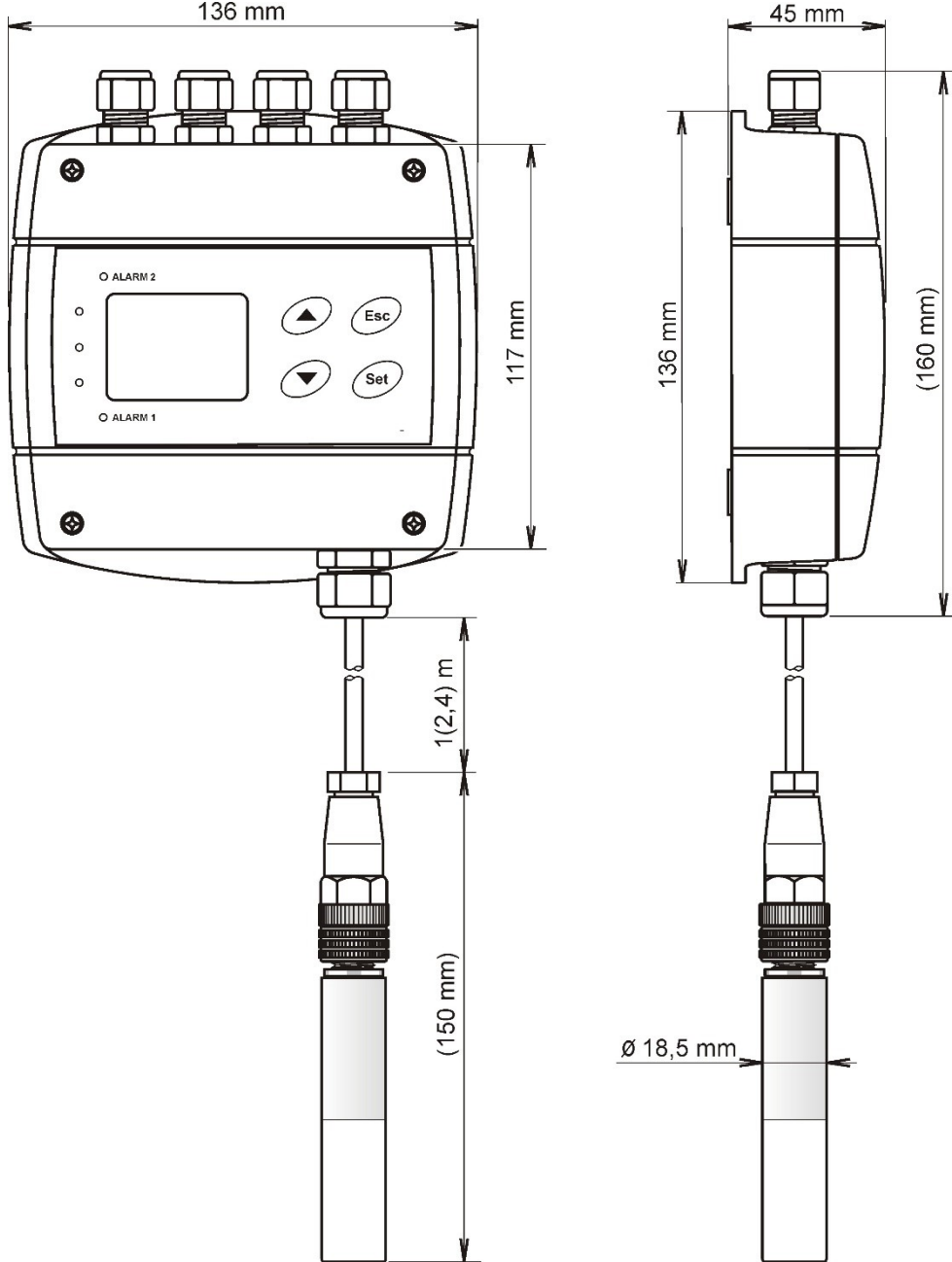
Elektrickou instalaci a zapojení smí provádět pouze pracovník s požadovanou kvalifikací dle platných norem.

3. Rozměrové náčrty

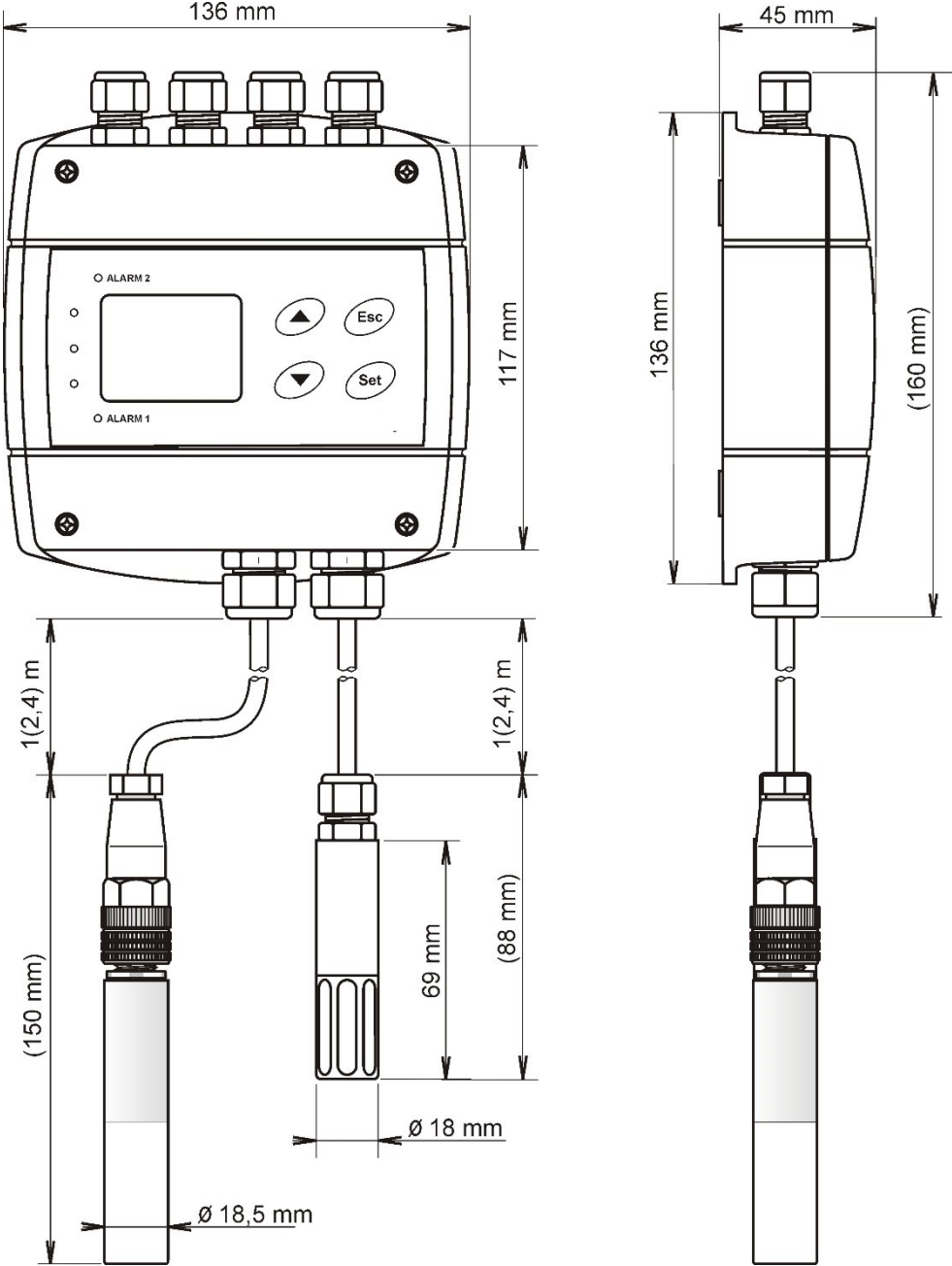
H6420



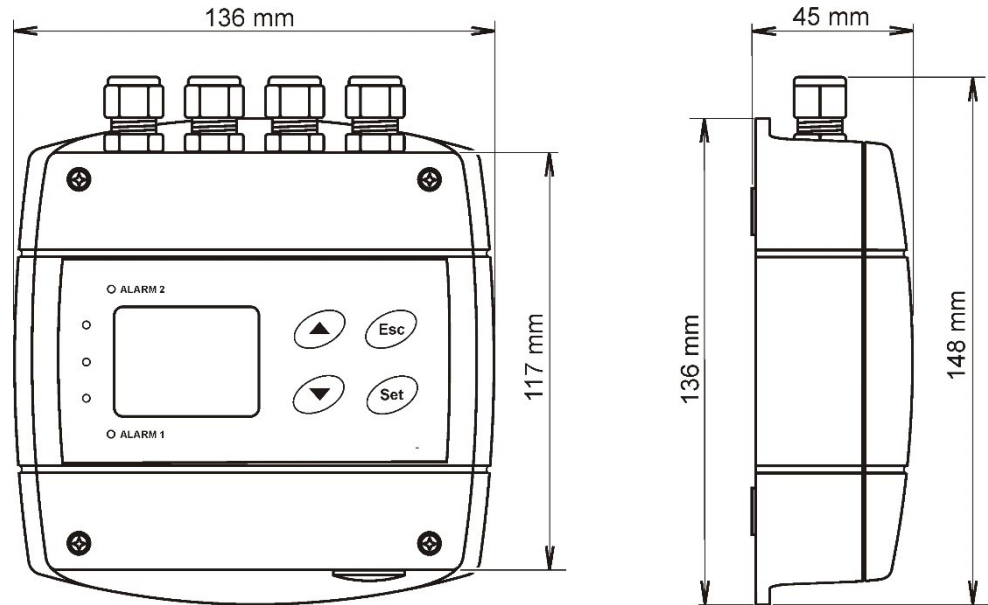
H5421



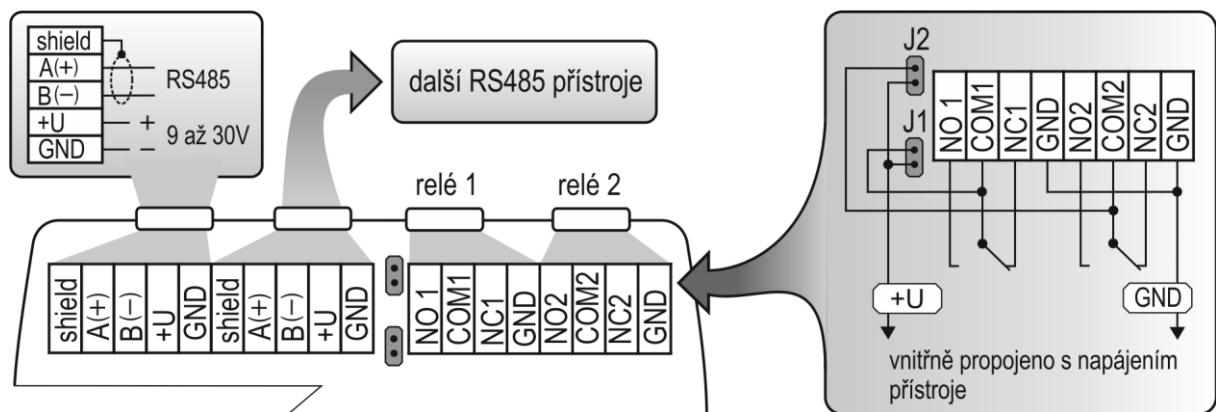
H6421



H5424



4. Typické aplikační zapojení, zapojení svorek



5. Popis funkcí a nastavení

Informace z regulátoru můžete vyčíst pomocí některého z komunikačních protokolů (Modbus RTU, Advantech-ADAM), nebo je odečíst z displeje.

5.1. Nastavení regulátoru od výrobce

komunikační protokol:	Modbus RTU
adresa regulátoru:	1
komunikační rychlost:	9600Bd, bez parity, 2 stop bity
veličina přiřazená k Relé1, Relé2:	žádná
heslo pro přístup k nastavení:	0000
displej:	zapnut
veličina zobrazená na 1. řádku:	teplota / CO₂ - dle typu přístroje
veličina zobrazená na 2. řádku:	relativní vlhkost / teplota rosného bodu - dle typu přístroje
jednotka teploty:	°C
přednastavená počítaná veličina:	teplota rosného bodu
reakce relé na chybový stav:	zůstat v původním stavu
signalizace stavu binárních vstupů:	LED dioda svítí, je-li vstupní kontakt rozpojen
akustický alarm:	vypnut
indikace úrovně CO ₂ pomocí LED:	do 1000 ppm zelená, do 1200 ppm žlutá, nad 1200 ppm červená
nadmořská výška:	300 m.n.m. v místě instalace snímače

5.2. Reléové výstupy

Regulátor je vybaven dvěma výstupními relé. Každému z nich je možné přiřadit jednu z měřených veličin nebo „vzdálenou podmínku“ (viz kapitola „Vzdálené ovládaní výstupních relé protokolem Modbus“ na straně 19), nastavit mez alarmového stavu, má-li relé sepnout je-li tato hodnota větší (HI) nebo menší (Lo) než zadaná mez, dobu zpoždění, po kterou musí být podmínka platná než dojde k sepnutí a hysterezi s jakou se relé vrátí do původního stavu. Stav sepnutého výstupního relé je signalizován LED diodou a na displeji se zobrazí odpovídající popis „**ALARM 1**“, „**ALARM 2**“.

Svorkovnice pro připojení výstupních relé je vybavena svorkami GND, které jsou propojeny s napájením přístroje (viz kapitola „Typické aplikační zapojení, zapojení svorek“). V případech, kdy pomocí výstupních relé potřebujete spínat napětí shodné s napájecím napětím přístroje, můžete pomocí propojek J1 a J2 připojit napájení přístroje přímo na společné kontakty relé. **Touto svorkovnicí jsou vybaveny přístroje s výrobním číslem vyšším než 16981000** (zapojení svorek u přístrojů s výrobním číslem nižším než 16981000 viz „Příloha B“).

Přístroj je osazen typem relé, které není určeno pro přímé spínání výkonových obvodů či síťového napětí. V takových případech použijte vhodný typ externího výkonového relé (příklad zapojení viz „Příloha A“)

5.3. Koncentrace CO₂

Způsob vícebodové kalibrace čidla CO₂ vede k vynikající přesnosti měření CO₂ v celém rozsahu pracovních teplot. Díky tomu je čidlo schopno splnit náročné požadavky kladené na použití ve venkovním prostředí. Princip měření je založen na NDIR principu s duální vlnovou délkou, který automaticky kompenzuje proces stárnutí čidla. Čidlo je odolné proti znečištění a poskytuje bezúdržbový provoz s vynikající dlouhodobou stabilitou. Úroveň koncentrace CO₂ je možné indikovat v režimu průměrovaného měření „SLOW“ (průměr z 11 posledních měření) nebo v režimu okamžitého zobrazení „FAST“ (aktuální hodnoty bez softwarové filtrace). V režimu průměrovaného měření „SLOW“ dojde k účinné filtraci krátkodobých změn koncentrace CO₂, které mohou být způsobeny např. pohybem osob v blízkosti regulátoru. Naopak v režimu „FAST“ je softwarová filtrace vyřazena a měření může být zatíženo přídatným „šumem“ o amplitudě typ. ± 30ppm. Z principu měření je měřená hodnota závislá na hodnotě tlaku vzduchu – nadmořské výšce v místě instalace. Z tohoto důvodu je pro přesná měření vhodné do regulátoru zadat nadmořskou výšku v místě instalace přístroje pomocí programu TSensor.

Po zapnutí napájení probíhá interní test regulátoru (cca 20 s). Po tuto dobu jsou místo měřené hodnoty CO₂ na displeji přístroje zobrazeny pomlčky (---).

Způsob nastavení parametrů měření koncentrace CO₂ je uveden v kapitole 5.5. na straně 12.

5.4. Aktuální nastavení regulátoru

Nastavení je možné zobrazit na displeji regulátoru stiskem tlačítka „▲“. Je-li aktivní vzdálené ovládání výstupních relé (viz kapitola 6.1.4 na straně 19) pak se na displeji regulátoru zobrazí nápis „bloc“, tzn. klávesnice je po dobu konfigurace blokována, viz kapitola 6.1.5 na straně 20. Na displeji se postupně zobrazí informace o nastavení nejprve pro Relé1, potom pro Relé2 – viz příklady níže. Informace o Relé1 jsou signalizovány nápisem „ALARM 1“, informace o Relé2 jsou signalizovány nápisem „ALARM 2“ (v pravém horním rohu displeje). Zobrazené parametry je možné upravovat po stisku tlačítka „SET“ a zadání hesla pro přístup k nastavení „PASS“ – viz kapitola „Změna hesla pro přístup k nastavení (PASS)“ na straně 14. Uvedené příklady jsou pro nastavení Relé1, obdobně se zobrazí údaje o nastavení Relé2. Opuštění informačního režimu je možné stiskem tlačítka „ESC“, případně po 20s nečinnosti regulátor sám přepne na zobrazení aktuálních hodnot.



5.4.1. Veličina přiřazená k výstupnímu relé

žádná, relé je stále vypnuto



teplota ve °C



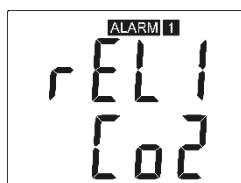
relativní vlhkost



počítaná veličina – teplota rosného bodu



koncentrace CO₂



vzdálená podmínka 0



vzdálená podmínka 1



FAR0 – „vzdálená podmínka 0“: po zapnutí přístroje je relé vypnuto.

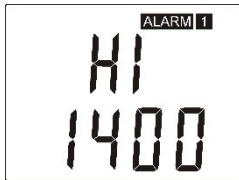
FAR1 – „vzdálená podmínka 1“: po zapnutí přístroje je relé zapnuto.

Po nastavení „vzdálené podmínky“ je možné měnit stav relé pouze komunikačním protokolem Modbus, viz kapitola „Vzdálené ovládání výstupních relé protokolem Modbus“ na straně 19.

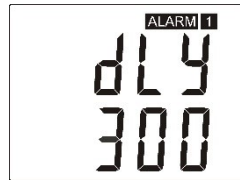
5.4.2. Kdy sepnout relé

Horní mez „HI“ - relé sepne, když měřená hodnota překročí nastavenou hodnotu horní meze na dobu delší než je nastavená doba „zpoždění“. Relé rozezne, když měřená hodnota klesne pod úroveň horní meze snížené navíc o hodnotu „hystereze“. Viz příklad.

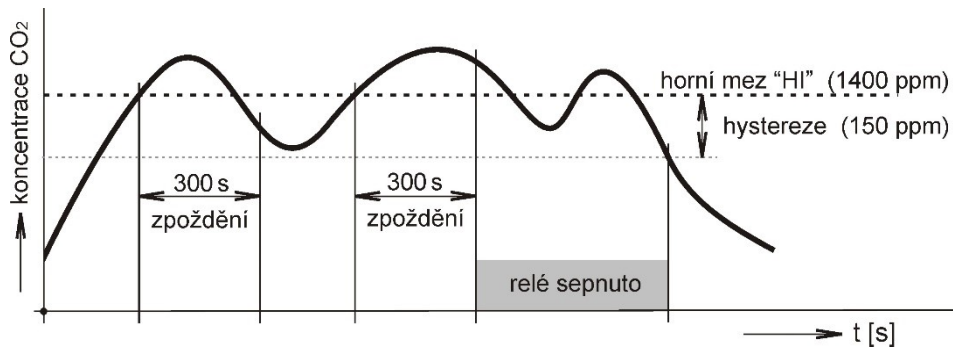
horní mez „HI“



zpoždění (delay) v [s]

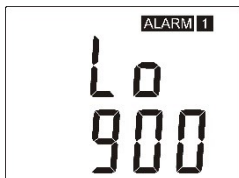


hystereze

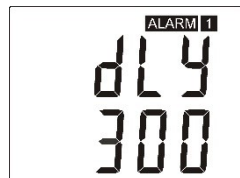


Dolní mez „Lo“ - relé sepne, když měřená hodnota klesne pod nastavenou hodnotu dolní meze na dobu delší než je nastavená doba „zpoždění“. Relé rozezne, když měřená hodnota vzroste nad úroveň dolní meze zvětšené navíc o hodnotu „hystereze“. Viz příklad.

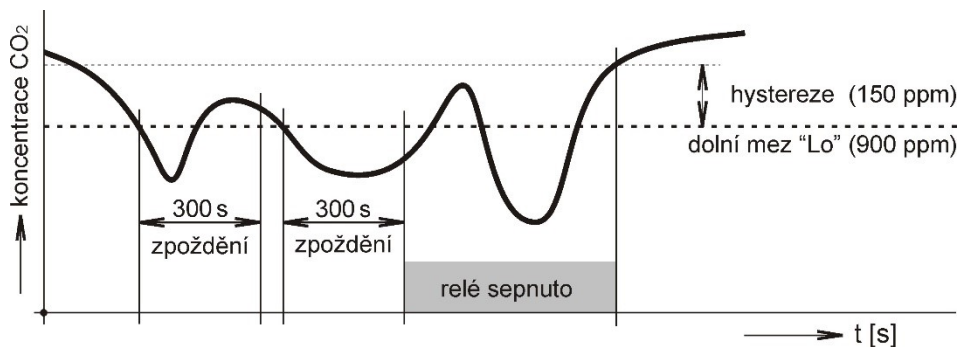
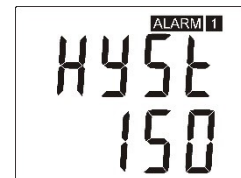
dolní mez „Lo“



zpoždění (delay) v [s]



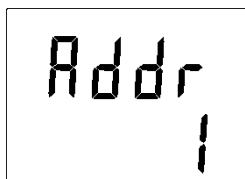
hystereze



5.4.3. Nastavení adresy regulátoru

Adresa regulátoru pro komunikaci nastaveným komunikačním protokolem

adresa regulátoru v síti RS485



5.5. Změna nastavení regulátoru

5.5.1. Pomocí PC a programu Tsensor

Uživatelský program **Tsensor** slouží pro **nastavení všech parametrů regulátoru**. Program je volně ke stažení na adrese www.cometsystem.cz. Při použití tohoto programu se řiďte jeho pokyny. Regulátor má ochranu proti náhodnému přepisování nastavení, zápis nového nastavení je možný pouze tehdy, je-li:

1. po dobu zápisu stisknuto tlačítko „SET“ – v programu TSensor nastavte požadované parametry, stiskněte a držte na regulátoru tlačítko „SET“, klikněte na „Save Changes“ a po dokončení zápisu tlačítko „SET“ uvolněte nebo
2. je-li propojena zkratovací propojka umístěná mezi tlačítka klávesnice (přístupná po sejmutí víčka přístroje). Tuto propojku je vhodné použít např. při justování regulátoru, kdy je přístroj umístěn v kalibrační komoře a klávesnice není přístupná. Po ukončení justování propojku opět rozpojte.

Program také umožňuje provádět justování regulátoru, postup je popsán v samostatném souboru „*Manuál pro kalibraci.pdf*“, který je součástí instalace programu.

5.5.2. Pomocí klávesnice přístroje

Při zobrazení „Aktuálního nastavení“ je možné stiskem tlačítka „SET“ a po zadání hesla pro přístup k nastavení „PASS“, vstoupit do nastavovacího režimu a požadovanou hodnotu změnit. Při zadávání hodnoty se stále testuje, je-li zadávané číslo v platném rozsahu pro danou veličinu. Dojde-li k překročení min (max) hodnoty rozsahu, nastavovaná hodnota se automaticky nahradí min (max) možnou hodnotou pro danou veličinu – rozsahy viz kapitola „*Technické parametry přístroje*“ na straně 24. Při zadávání se hodnota mění pomocí tlačítek „▲“ a „▼“ v „kruhu“ -9, -8, -7, ... -2, -1, 0, 1, 2, ... 8, 9. Na další pozici v nastavovaném čísle se přesunete stiskem tlačítka „SET“, zpět se můžete vrátit stiskem tlačítka „ESC“. Zadání hodnoty se potvrdí opětovným stiskem tlačítka „SET“, případně je možné změnu nastavení zrušit stiskem tlačítka „ESC“. V okamžiku, kdy jednou zadáte platné přístupové heslo, můžete provádět další změnu v nastavení ostatních položek v menu už bez jeho opětovného zadávání a to až do okamžiku, než opustíte zobrazení aktuálního nastavení (než se opět zobrazí měřené hodnoty). Při novém vstupu do nastavovacího režimu je nutné opět zadat přístupové heslo. Přístupové heslo je od výrobce nastaveno na **0000**, jeho změna je popsána v kapitole „*Změna hesla pro přístup k nastavení (PASS)*“ na straně 14. V tomto režimu není činnost regulátoru nijak omezena, provedené změny v nastavení jsou ihned po uložení platné – není potřeba restartu zařízení.

5.5.3. Pomocí komunikačního protokolu Modbus

Viz kapitola „Konfigurace alarmových podmínek pro výstupní relé pomocí zápisu komunikačním protokolem Modbus2“ na straně 20.

5.6. Rozšířené nastavení – nastavovací mód

Za provozu je možné pomocí klávesnice měnit pouze parametry přístupné v „Aktuálním nastavení regulátoru“ viz kapitola 5.4 na straně 10. Pro přístup k ostatním parametrům slouží „Nastavovací mód“. V „Nastavovacím módu“ regulátor neprovádí žádné měření ani nevyhodnocuje stavy reléových výstupů a není možná komunikace. Pro návrat z „Nastavovacího módu“ stiskněte tlačítko „ESC“ a rozpojte zkratovací propojku pod klávesnicí přístroje. Pro vstup do „Nastavovacího módu“:

1. vypněte napájení regulátoru
2. odšroubujte víčko regulátoru
3. spojte zkratovací propojku umístěnou pod tlačítka přístroje
4. stiskněte současně tlačítka „▲“ a „▼“ (držte stisknuté)
5. připojte napájecí napětí regulátoru – na displeji regulátoru se zobrazí nápis „SEL“ a pod ním číslo verze Firmware zařízení (např. 0404)
6. uvolněte tlačítka „▲“ a „▼“ – vstoupili jste do „Rozšířeného nastavení“

Jednotlivé položky (jejich dostupnost závisí na typu přístroje) můžete procházet pomocí tlačítek „▲“ a „▼“. V případě, že některou chcete změnit, stiskněte tlačítko „SET“, položka začne blikat. Nyní můžete pomocí tlačítek „▲“ a „▼“ nastavení měnit. Uložení se provede stiskem tlačítka „SET“. Stiskem tlačítka „ESC“ se opustí nastavení BEZ uložení nastavované hodnoty – zůstane zachována původní hodnota.

Přiřazení akustického alarmu k Relé1 (Relé2)

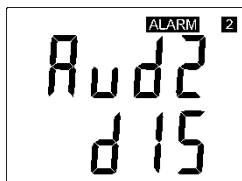
akustická signalizace od Relé1 je vypnutá



při sepnutí Relé1 zapne i akustická signalizace



akustická signalizace od Relé2 je vypnutá



při sepnutí Relé2 zapne i akustická signalizace



Způsobu deaktivace akustického alarmu

spuštěný akustický alarmu je možno deaktivovat stiskem tlačítka „ESC“



akustický alarm je zapnut po celou dobu trvání alarmu a nelze jej zrušit



Reakce na chybový stav

Regulátor průběžně kontroluje stav měřených veličin, v případě zjištění chyby měření pro veličinu přiřazenou k Relé1 (Relé2) se:

jeho stav nezmění, zůstane v původním stavu



Relé1 vypne



Relé1 zapne



jeho stav nezmění, zůstane v původním stavu



Relé2 vypne



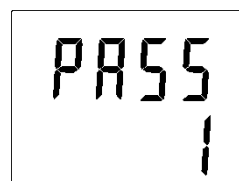
Relé2 zapne



Změna hesla pro přístup k nastavení (PASS)

Zobrazí aktuálně uložené přístupové heslo, po stisku klávesy „SET“ je možné provést jeho změnu, je to číslo v rozsahu -19999 až +19999.

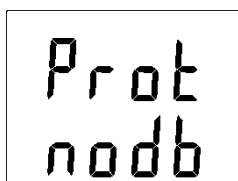
nastavení hesla



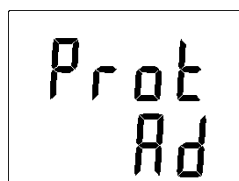
Volba komunikačního protokolu

Volba komunikačního protokolu pro komunikaci s nadřízeným (master) zařízením

protokol Modbus



protokol Advantech-Adam bez kontrolního součtu



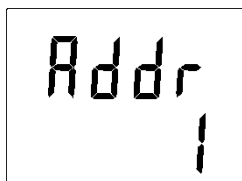
protokol Advantech-Adam s kontrolním součtem



Volba adresy

Adresa regulátoru pro komunikaci nastaveným komunikačním protokolem

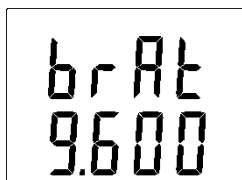
adresa regulátoru v síti RS485



Přenosová rychlost

Přenosová rychlost pro komunikaci nastaveným komunikačním protokolem

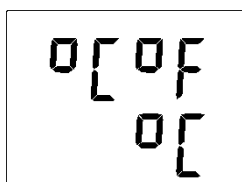
volba přenosové rychlosti



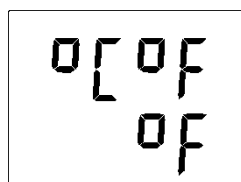
Volba jednotky teploty

Regulátor umožňuje měření teploty v °C nebo °F, zde se zobrazí nastavená jednotka, po stisku tlačítka „SET“ je možné nastavení změnit.

nastaveny °C



nastaveny °F



Volba způsobu měření koncentrace CO₂

Volba mezi průměrovaným měřením „SLOW“, kdy zobrazená hodnota je průměrem z 11 posledních naměřených hodnot (doporučujeme použít pro řízení klimatu) a okamžitým zobrazením „FAST“, kdy regulátor bez použití softwarové filtrace zobrazuje každou měřenou hodnotu.

průměrované měření „SLOW“

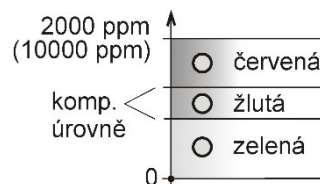


okamžitá hodnota bez průměrování „FAST“

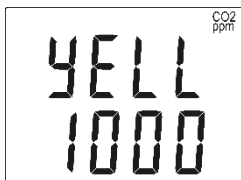


Nastavení funkce indikačních LED při měření CO₂

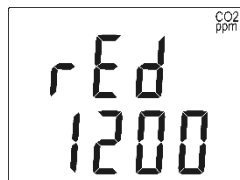
Měřicí rozsah koncentrace CO₂ (0 až 2000/10000 ppm) lze rozdělit nastavením dvou komparačních úrovní „YELL“ a „rEd“ do tří pásem a pomocí tří LED (vlevo od displeje) indikovat, ve kterém z těchto pásem se měřená hodnota nachází (viz obr.)



nastavení 1. komparační úrovně „YELL“



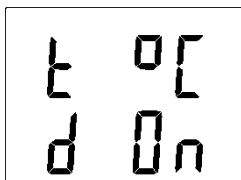
nastavení 2. komparační úrovně „rEd“



Zobrazení teploty na LCD

Umožňuje zvolit, má-li se měřená teplota zobrazovat na LCD displeji regulátoru, po stisku tlačítka „SET“ je možné nastavení změnit.

zobrazení na LCD displeji zapnuto



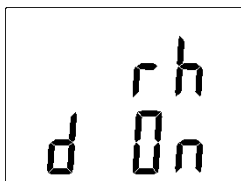
zobrazení na LCD displeji vypnuto



Zobrazení relativní vlhkosti na LCD

Umožňuje zvolit, má-li se měřená relativní vlhkost zobrazovat na LCD displeji regulátoru, po stisku tlačítka „SET“ je možné nastavení změnit.

zobrazení na LCD displeji zapnuto



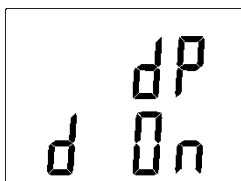
zobrazení na LCD displeji vypnuto



Zobrazení počítané veličiny na LCD

Umožňuje zvolit, má-li se počítaná veličina zobrazovat na LCD displeji regulátoru, na horním řádku se zobrazí název odpovídající přednastavené počítané veličině – viz volba počítané veličiny. Po stisku tlačítka „SET“ je možné nastavení změnit.

zobrazení na LCD displeji zapnuto



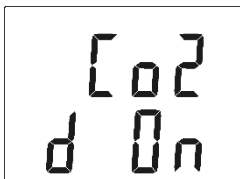
zobrazení na LCD displeji vypnuto



Zobrazení koncentrace CO₂ na LCD

Umožňuje zvolit, má-li se měřená koncentrace CO₂ zobrazovat na LCD displeji regulátoru. Po stisku tlačítka „SET“ je možné nastavení změnit.

zobrazení na LCD displeji zapnuto



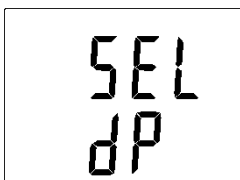
zobrazení na LCD displeji vypnuto



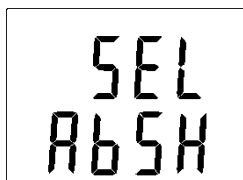
Volba počítané veličiny

Zobrazí se název aktuálně nastavené počítané veličiny. Po stisku tlačítka „SET“ je možné provést změnu. Regulátor umožňuje zvolit si jednu z následujících veličin počítaných z měřené teploty a relativní vlhkosti:

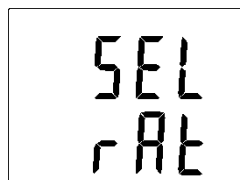
*teplota rosného bodu
(dew point)*



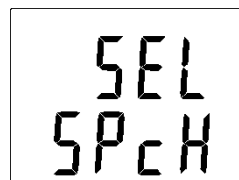
*absolutní vlhkost
(absolute humidity)*



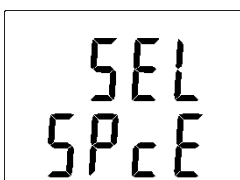
*směšovací poměr
(mixing ratio)*



*měrná vlhkost
(specific humidity)*



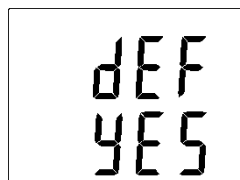
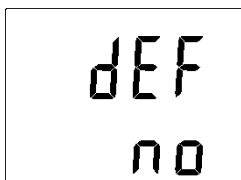
*specifická entalpie
(specific enthalpy)*



5.7. Obnova „nastavení regulátoru od výrobce“

Tato volba umožňuje obnovení nastavení regulátoru na hodnoty uvedené v kapitole „Nastavení regulátoru od výrobce“. Po stisku tlačítka „SET“ zvolte „YES“ a potvrďte opět stiskem „SET“. Tím se změní nastavení regulátoru:

komunikační protokol:	Modbus RTU
adresa regulátoru:	1
komunikační rychlost:	9600Bd, bez parity, 2 stop bity
veličina přiřazená k Relé1,Relé2:	žádná
heslo pro přístup k nastavení:	0000
displej:	zapnut
veličina zobrazená na 1. řádku:	teplota, teplota/tlak, CO₂, teplota/CO₂ - dle typu přístroje
veličina zobrazená na 2. řádku:	relativní vlhkost / teplota rosného bodu - dle typu přístroje
jednotka teploty:	°C
přednastavená počítaná veličina:	teplota rosného bodu



6. Popis komunikačních protokolů

Podrobný popis jednotlivých komunikačních protokolů včetně příkladů komunikace je uveden v samostatném dokumentu „*Popis komunikačních protokolů*“, který naleznete u každého přístroje na www.cometsystem.cz.

Upozornění: Po zapnutí napájení může regulátoru trvat až 3 s, než začne komunikovat a měřit!

6.1. Modbus RTU

Řídící jednotky komunikují na principu master-slave (řídící-podřízený), jde o poloduplexní provoz (half-duplex). Pouze master může vyslat požadavky a pouze adresované zařízení odpovídá. Po dobu vyslání požadavku nesmí odpovídat žádná jiná z podřízených stanic. Při komunikaci se data přenáší v binárním formátu. Každý Byte se vysílá jako osmi bitové datové slovo ve tvaru: 1 start bit, datové slovo 8 bitů (LSB první), 2 stop bity¹, bez parity. Regulátor podporuje komunikační rychlosti 110Bd až 115200Bd.

Vysílaný požadavek i odpověď má syntaxi: ADRESA ZAŘÍZENÍ – FUNKCE – Modbus CRC

6.1.1. Podporované funkce

- 03 (0x03):** Čtení 16-bitových registrů (Read Holding Registers)
- 04 (0x04):** Čtení 16-bitové vstupní brány (Read Input Registers)
- 06 (0x06):** Zápis 16-bitového registru (Write Register)
- 16 (0x10):** Nastavení více 16-bitových registrů (Write Multiple Registers)

6.1.2. Zkratovací propojka

Zkratovací propojka je umístěná u tlačítek klávesnice (přístupná po sejmutí víčka přístroje). Při zvoleném komunikačním protokolu Modbus je jejich funkce následující:

- Zkratovací propojka rozpojena (open) – paměť regulátoru je chráněna proti zápisu, z regulátoru lze pouze vyčítat měřené hodnoty, do paměti nelze přes Modbus zapisovat (nelze měnit nastavení).
- Zkratovací propojka spojena (closed) – povolen zápis do paměti regulátoru.

¹ Regulátor vysílá dva stop bity, při příjmu je postačující jeden platný stop bit.

6.1.3. Modbus registry regulátoru

Proměnná	Jednotka	Adresa [hex] ^x	Adresa [dec] ^x	Formát	Velikost	Status
Měřená teplota	[°C] [°F]*	0x0031	49	Int*10	BIN16	R
Měřená relativní vlhkost	[%]	0x0032	50	Int*10	BIN16	R
Hodnota počítané veličiny*		0x0033	51	Int*10	BIN16	R
Měřená koncentrace CO ₂ na LCD	ppm	0x0034	52	Int	BIN16	R
Stav Relé1 (Alarm 1) [0/1]	[-]	0x003B	59	Int	BIN16	R
Stav Relé2 (Alarm 2) [0/1]	[-]	0x003C	60	Int	BIN16	R
Koncentrace CO ₂ „FAST“ režim	ppm	0x0054	84	Int	BIN16	R
Koncentrace CO ₂ „SLOW“ režim	ppm	0x0055	85	Int	BIN16	R
Stavové slovo (viz níže)	[-]	0x0007	7	Int	BIN16	R
Sériové číslo zařízení Hi	[-]	0x1035	4149	BCD	BIN16	R
Sériové číslo zařízení Lo	[-]	0x1036	4150	BCD	BIN16	R
Verze Firmware Hi	[-]	0x3001	12289	BCD	BIN16	R
Verze Firmware Lo	[-]	0x3002	12290	BCD	BIN16	R
Adresa zařízení	[-]	0x2001	8193	Int	BIN16	R/W**
Kód přenosové rychlosti	[-]	0x2002	8194	Int	BIN16	R/W**

Vysvětlivky:

- * podle typu a nastavení regulátoru (pomocí uživatelského software)
- Int*10 registr je ve formátu integer*10 (obdobně *100, *1000)
- R registr je určen jen pro čtení
- W** registr je určen pro zápis, ale nelze do něj přímo zapisovat, podrobněji viz popis komunikačních protokolů
- x Při přenosu jsou adresy registrů indexovány od nuly (zero based addressing), tzn. že např. „Měřená teplota“ uložená na Modbus adrese 0x31 je fyzicky po sběrnici přenášena jako 0x30. Způsob zadávání adres je nutno zjistit z dokumentace k Master zařízení (nebo experimentálně ověřit zda je např. pro teplotu nutno zadat 0x31 nebo 0x30).
- Stavové slovo: vrací 16b hodnotu, kde význam jednotlivých bitů je následující:

Bit0	0/1	zkratovací propojka (Jumper) rozpojen/spojen
Bit1	-	nevyužito
Bit2	0	vždy 0
Bit3	0/1	vypnuto/sepnuť Relé1
Bit4	0/1	vypnuto/sepnuť Relé2
Bit5	0/1	aktuální stav interní akustické signalizace vyp/zap
Bit6 až 15	-	nevyužito

Pozn. V případě potřeby vyčítat měřené hodnoty z regulátoru s větším rozlišením než jedna desetina, jsou měřené hodnoty v regulátoru uloženy i ve „Float“ formátu, který ovšem není přímo kompatibilní s IEEE754.

6.1.4. Vzdálené ovládní výstupních relé protokolem Modbus²

Stav výstupních relé (sepnuť/rozepnuť) je možno vzdáleně ovládat pomocí příkazů komunikačního protokolu Modbus. Aby bylo možné relé vzdáleně ovládat, je nutné, aby mu byla přiřazená veličina:

² Tato funkce je dostupná až od firmware verze 04.06. V případě staršího firmware proveďte jeho aktualizaci nebo kontaktujte dodavatele zařízení.

- FAR0 – „vzdálená podmínka 0“, tzn. po zapnutí přístroje je relé vypnuto, nebo
- FAR1 – „vzdálená podmínka 1“, tzn. po zapnutí přístroje je relé zapnuto.

Stav relé je potom možné měnit pouze komunikačním protokolem Modbus zápisem požadované hodnoty na následující adresy:

Funkce	Adresa [hex] ^X	Adresa [dec] ^X	Popis	Status
Vzdálená podmínka pro Relé1	0x0042	66	0 - vypnuto, 1 - sepnuto	R/W
Vzdálená podmínka pro Relé2	0x0043	67	0 - vypnuto, 1 - sepnuto	R/W

6.1.5. Konfigurace alarmových podmínek pro výstupní relé pomocí zápisu komunikačním protokolem Modbus²

Parametry regulátoru popsané v kapitole „Aktuální nastavení regulátoru“ na straně 10 je možno také nastavit pomocí komunikačního protokolu Modbus. Postup nastavení je následující:

- 1) Na adresu 0x0044 (68) zapsat hodnotu 1 – povolí nastavování přes Modbus.. Tím mimo jiné dojde i k zablokování klávesnice regulátoru – po dobu vzdáleného nastavování je blokováno lokální ovládání.
- 2) Zapsat požadované nastavení / změny na adresy 0x0045 (69) až 0x004E (78). Zápis může být proveden najednou nebo i po jednotlivých registrech
- 3) Do paměti přístroje na adresu 0x004F (79) zapsat hodnotu 1. Až tímto krokem se provede fyzické uložení nového nastavení do paměti přístroje. Po úspěšném dokončení se registry 0x004F (79) a 0x0044 (68) automaticky nulují, tím dojde i k odblokování klávesnice přístroje.

Celý proces nastavení lze kdykoliv přerušit zapsáním hodnoty 0 na adresu 0x0044 (68). V takovém případě se žádné změny neuloží a v platnosti zůstane původní nastavení zařízení.

Funkce	Jednotka	Adresa [hex] ^X	Adresa [dec] ^X	Popis	Status
Povolení změn nastavení přes Modbus	[-]	0x0044	68	0 ... zakázáno 1 ... povoleno (po tuto dobu je klávesnice přístroje zablokována, při stisku tlačítka se zobrazí nápis BLOC)	R/W
Veličina přiřazená k Relé1	dle veličiny	0x0045	69	0 ... vypnuto 1 ... teplota 2 ... relativní vlhkost 3 ... koncentrace CO ₂ 4 ... počítaná veličina 5 ... nevyužito 6 ... nevyužito 7 ... nevyužito 8 ... vzdálená podmínka 0 9 ... vzdálená podmínka 1	R/W
Kdy sepnout Relé1	[-]	0x0046	70	0 ... alarm nastane, je-li měřená hodnota MENŠÍ než nastavená alarmová mez 1... alarm nastane, je-li měřená hodnota VĚTŠÍ než nastavená alarmová mez	R/W

Funkce	Jednotka	Adresa [hex] ^X	Adresa [dec] ^X	Popis	Status
Alarmová hodnota pro Relé1	dle veličiny	0x0047	71	Komparační mez pro vyhlášení alarmu	R/W
Zpoždění pro Relé1	[sec]	0x0048	72	Doba v sekundách, po kterou musí být podmínka platná, aby byl vyhodnocen alarm	R/W
Hystereze pro Relé1	dle veličiny	0x0049	73	Hodnota o kterou se musí nastavená veličina vrátit pod/nad zadanou mez, aby došlo k rozepnutí relé.	R/W
Veličina přiřazená k Relé2	dle veličiny	0x004A	74	0 ... vypnuto 1 ... teplota 2 ... relativní vlhkost 3 ... koncentrace CO ₂ 4 ... počítaná veličina 5 ... nevyužito 6 ... nevyužito 7 ... nevyužito 8 ... vzdálená podmínka 0 9 ... vzdálená podmínka 1	R/W
Kdy sepnout Relé2	[-]	0x004B	75	0 ... alarm nastane, je-li měřená hodnota MENŠÍ než nastavená alarmová mez 1... alarm nastane, je-li měřená hodnota VĚTŠÍ než nastavená alarmová mez	R/W
Alarmová hodnota pro Relé2	dle veličiny	0x004C	76	Komparační mez pro vyhlášení alarmu	R/W
Zpoždění pro Relé2	[sec]	0x004D	77	Doba v sekundách, po kterou musí být podmínka platná, aby byl vyhodnocen alarm	R/W
Hystereze pro Relé2	dle veličiny	0x004E	78	Hodnota o kterou se musí nastavená veličina vrátit pod/nad zadanou mez, aby došlo k rozepnutí relé	R/W
Potvrzení změny	[-]	0x004F	79	Při vyčtení vrací vždy 0 1 ... provede fyzický zápis nastavených parametrů do paměti přístroje, po dokončení se automaticky nuluje	R/W

Všechny čtené/zapisované hodnoty jsou 16b číslo. Příklady komunikace jsou uvedeny v samostatném dokumentu „*Popis komunikačních protokolů*“.

6.2. Protokol vycházející ze standardu Advantech-ADAM

Řídící jednotky komunikují na principu master-slave (řídící-podřízený), jde o poloduplexní provoz (half-duplex). Pouze master může vyslat požadavky a pouze adresované zařízení odpovídá. Po dobu vyslání požadavku nesmí odpovídat žádná jiná z podřízených stanic. Při komunikaci se data přenáší v ASCII formátu (znakově). Každý Byte se vysílá jako dva ASCII znaky. Regulátor podporuje komunikační rychlosti 1200Bd až 115200Bd, parametry přenosové linky jsou 1 start bit + osmi bitové datové slovo (LSB první) + 1stop bit, bez parity.

6.2.1. Zkratovací propojka

Je umístěná mezi tlačítka klávesnice (přístupná po sejmutí víčka přístroje). Při zvoleném komunikačním protokolu vycházejícím ze standardu Advantech-ADAM je její význam následující:

- Pokud je propojka při zapnutí napájení spojena, regulátor vždy komunikuje s následujícími parametry bez ohledu na nastavení, které je v něm uloženo:
komunikační rychlost 9600 Bd, bez kontrolního součtu, adresa regulátoru 00h
- Pokud propojka není při zapnutí napájení spojena, regulátor komunikuje podle nastavení, které je v něm uloženo.
- Pokud spojíme zkratovací propojku za provozu regulátoru, regulátor dočasně změní svou adresu na 00h, bude komunikovat stejnou komunikační rychlostí jaká byla před spojením propojky a bude komunikovat bez kontrolního součtu. Po rozpojení propojky se obnoví nastavení adresy a kontrolního součtu podle hodnot uložených v regulátoru.
- Komunikační rychlost a kontrolní součet lze měnit pouze, pokud je propojena zkratovací propojka.

Při komunikaci se zařízením, je v příkazu pro vyčtení měřené hodnoty potřeba zadat číslo komunikačního kanálu, na kterém je měřená hodnota k dispozici. Příkaz pro vyčtení měřené veličiny má formát #AAx(CRC) CR, kde AA je adresa zařízení, x je číslo komunikačního kanálu:

Měřená veličina	Číslo komunikačního kanálu
Teplota	0
Relativní vlhkost	1
Počítaná veličina	2
Koncentrace CO ₂	3
Stavové slovo (viz níže)*	4
Stav výstupního Relé1 [0/1]	5
Stav výstupního Relé2 [0/1]	6

* Stavové slovo: vrací 16b hodnotu, kde význam jednotlivých bitů je následující:

Bit0	0/1	zkratovací propojka (Jumper) rozpojen/spoje
Bit1	-	nevyužito
Bit2	0	vždy 0
Bit3	0/1	vypnuto/sepnuto Relé1
Bit4	0/1	vypnuto/sepnuto Relé2
Bit5	0/1	aktuální stav interní akustické signalizace vyp/zap
Bit6 až 15	-	nevyužito

7. Chybové stavy regulátoru

Při provozu regulátoru regulátor neustále provádí kontrolu svého stavu, v případě zjištění chyby zobrazí na LCD displeji odpovídající chybový kód:

Error 0 - na prvním řádku displeje zobrazeno „Err0“. Chyba kontrolního součtu CRC uloženého nastavení v paměti regulátoru. K této chybě dochází při nedodržení postupu zápisu do paměti regulátoru, zápisem na jiné adresy než je dovoleno, případně nastalo poškození kalibračních dat. V tomto stavu regulátor neměří a ani se nepočítají následné veličiny. Jedná se o závažnou chybu, pro její odstranění kontaktujte distributora přístroje.

Error 1 - měřená nebo vypočtená veličina (kromě koncentrace CO₂) je nad horní hranicí povoleného rozsahu. Na řádku displeje určeného pro zobrazení veličiny je zobrazeno „Err1“. Hodnota této veličiny čtená z regulátoru je +999,9. Tento stav nastane v případě že:

- Měřená teplota je větší než cca 600°C (tzn. velký neměřitelný odpor teplotního čidla, pravděpodobně je rozpojeno).
- Relativní vlhkost je větší než 100%, tzn. zničené čidlo vlhkosti, nebo nelze vlhkost spočítat (z důvodu chyby při měření teploty).
- Počítaná veličina – výsledek nelze spočítat (chyba při měření teploty nebo relativní vlhkosti, případně překročen maximální rozsah).

Výjimkou je při měření koncentrace CO₂ hodnota 9999 ppm, která je hodnotou korektní.

Error 2 - na řádku displeje určeného pro zobrazení veličiny zobrazeno „Err2“. Měřená nebo vypočtená veličina je pod spodní hranicí povoleného rozsahu nebo nastala chyba při měření koncentrace CO₂. Hodnota této veličiny čtená z regulátoru je -999,9. Tento stav nastane v případě že:

- Měřená teplota je menší než cca -210°C (tzn. malý odpor teplotního čidla, pravděpodobně zkrat).
- Relativní vlhkost je menší než 0%, tzn. poškození čidla pro měření relativní vlhkosti, nebo nelze vlhkost spočítat (z důvodu chyby při měření teploty).
- Počítaná veličina - výsledek nelze spočítat (chyba při měření teploty nebo relativní vlhkosti).

Error 3 - na prvním řádku displeje zobrazeno „Err3“. Jde o chybu vnitřního A/D převodníku (převodník neodpovídá, pravděpodobně došlo k jeho poškození). Tato chyba neovlivňuje měření a výstup koncentrace CO₂. Ostatní veličiny se neměří a ani se nepočítají následné veličiny. Jedná se o závažnou chybu, pro její odstranění kontaktujte distributora přístroje.

Error 4 - na displeji je zobrazeno „Err4“. Jde o interní chybu při inicializaci senzoru koncentrace CO₂. V tomto stavu regulátor neměří koncentraci CO₂. Hodnota čtená z regulátoru je -9999 (koncentrace CO₂). Pravděpodobně došlo k poškození senzoru CO₂. Jedná se o závažnou chybu, pro její odstranění kontaktujte distributora přístroje.

Error 5, 6 - k výstupním relé není přiřazena korektní veličina – nastal problém s uloženou konfigurací. K této chybě může dojít při nedodržení postupu zápisu do paměti regulátoru pomocí komunikačního protokolu Modbus a zápisem na jiné adresy než je dovoleno.

Error 9 - zadáno chybné heslo (PASS) pro vstup do nastavovacího režimu.

8. Zobrazení na LCD displeji

°C, °F - zobrazený údaj je měřená teplota nebo chybový stav veličiny

%RH - zobrazený údaj je měřená relativní vlhkost nebo chybový stav veličiny

CO₂ ppm - zobrazený údaj je měřená koncentrace CO₂ nebo chybový stav veličiny.

°C / °F DP - zobrazený údaj u tohoto symbolu je vypočtená teplota rosného bodu nebo chybový stav veličiny

g/m³ - zobrazený údaj u tohoto symbolu je vypočtená absolutní vlhkost nebo chybový stav veličiny

g/kg - zobrazený údaj u tohoto symbolu je vypočtená měrná vlhkost nebo směšovací poměr (podle nastavení regulátoru), případně chybový stav veličiny

3 - tato číslice svítí u levého okraje displeje, pokud je spojena zkratovací propojka

Při zvoleném zobrazování vypočtené specifické entalpie se na LCD displeji zobrazuje pouze hodnota této veličiny bez odpovídající jednotky.

9. Preventivní údržba a kalibrace přístroje

Dbejte na doporučený interval kalibrace. Nenamáhejte regulátor mechanicky.

10. Technická specifikace

10.1. Technické parametry přístroje

10.1.1. Společné parametry

Napájecí napětí: 9 až 30V DC

Příkon: trvalý cca 1 W
špičkový cca 4W po dobu 50 ms s periodou 15 s

Interval měření: teplota, relativní vlhkost0,5s
koncentrace CO₂ 15s

Přepínání hodnot na displeji: 4 s (při zobrazování více než dvou hodnot)

Rozhraní RS485: Vstupní impedance přijímače: 96kΩ
Maximální počet zařízení na sběrnici: 256

Reléové výstupy: Počet: 2
Maximální spínané napětí: 50 V
Maximální spínaný proud: 2A
Maximální spínaný výkon: 60 VA
Výstupní kontakt není určen pro přímé spínání síťového napětí!
(parametry kontaktu relé: max 220Vdc, 125Vac, 2A, 60 W, 62.5 VA)

EMC: ČSN EN 61326-1, ČSN EN 55011

10.1.2. H5421 - regulátor koncentrace CO₂

Koncentrace CO₂:

Přesnost:	± (100 ppm + 5 % z měřené hodnoty) při 25 °C a 1013 hPa
Rozsah:	0 až 10 000 ppm
Teplotní závislost:	typ. 2 ppm CO ₂ / °C v rozsahu 0 až 50 °C
Dlouhodobá stabilita:	typ 20 ppm / rok
Rozlišení	1 ppm

Doba odezvy:	t ₉₀ < 195 s v režimu „SLOW“
	t ₉₀ < 75 s v režimu „FAST“

10.1.3. H5424 - regulátor koncentrace CO₂

Koncentrace CO₂:

Přesnost:	± (50 ppm + 2 % z měřené hodnoty) při 25 °C a 1013 hPa
Rozsah:	0 až 2 000 ppm
Teplotní závislost:	typ. 2 ppm CO ₂ / °C v rozsahu 0 až 50 °C
Dlouhodobá stabilita:	typ 20 ppm / rok
Rozlišení	1 ppm

Doba odezvy:	t ₉₀ < 195 s v režimu „SLOW“
	t ₉₀ < 75 s v režimu „FAST“

10.1.4. H6420 - regulátor teploty, relativní vlhkosti a koncentrace CO₂

Teplota:

Přesnost:	± 0,4 °C
Rozsah:	-30 až +60 °C
Rozlišení:	0,1 °C

Relativní vlhkost:

Přesnost:	± 2,5 %RH v rozsahu 5 až 95 %RH při 23 °C
Rozsah:	0 až 100 %RH, teplotně kompenzováno
Rozlišení:	0,1 %RH

Koncentrace CO₂:

Přesnost:	± (50 ppm + 2 % z měřené hodnoty) při 25 °C a 1013 hPa
Rozsah:	0 až 2000 ppm
Teplotní závislost:	typ. 2 ppm CO ₂ / °C v rozsahu 0 až 50 °C
Dlouhodobá stabilita:	typ. 20 ppm / rok
Rozlišení	1 ppm

Rozsah měření teploty a vlhkosti je omezen níže uvedeným grafem!

Doba odezvy měření teploty a vlhkosti s krytkou čidel s nerezovou tkaninou (F5200B) a s bronzovou krytkou čidel (F0000 – volitelné příslušenství), proudění vzduchu cca 1 m/s:

teplota:	t ₉₀ < 6 min (teplotní skok 20 °C)
vlhkost:	t ₉₀ < 30 s (vlhkostní skok 65 %RV, konstantní teplota)

Doba odezvy měření koncentrace CO₂:

	t ₉₀ < 195 s v režimu „SLOW“
	t ₉₀ < 75 s v režimu „FAST“

10.1.5. H6421 - regulátor teploty, relativní vlhkosti a koncentrace CO₂

Teplota:

Přesnost: $\pm 0,4\text{ }^{\circ}\text{C}$
Rozsah: $-30\text{ až }+105\text{ }^{\circ}\text{C}$, včetně kabelu k sondě
Rozlišení: $0,1\text{ }^{\circ}\text{C}$

Relativní vlhkost:

Přesnost: $\pm 2,5\text{ \%RH}$ v rozsahu 5 až 95 %RH při 23 °C
Rozsah: 0 až 100 %RH, teplotně kompenzováno
Rozlišení: 0,1 %RH

Koncentrace CO₂:

Přesnost: $\pm (100\text{ ppm} + 5\text{ \% z měřené hodnoty})$ při 25 °C a 1013 hPa
Rozsah: 0 až 10 000 ppm
Teplotní závislost: typ. 2 ppm CO₂ / °C v rozsahu 0 až 50 °C
Dlouhodobá stabilita: typ. 20 ppm / rok
Rozlišení: 1 ppm

Rozsah měření teploty a vlhkosti je omezen níže uvedeným grafem!

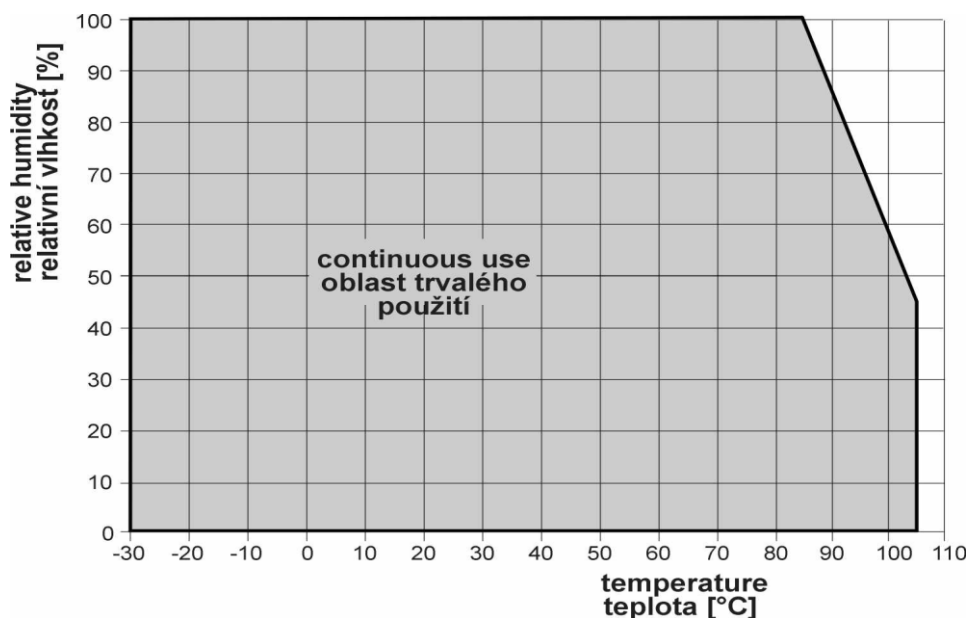
Doba odezvy měření teploty a vlhkosti s krytkou čidel s nerezovou tkaninou (F5200B) a s bronzovou krytkou čidel (F0000 – volitelné příslušenství), proudění vzduchu cca 1 m/s:

teplota: $t_{90} < 6\text{ min}$ (teplotní skok 20 °C)
vlhkost: $t_{90} < 30\text{ s}$ (vlhkostní skok 65 %RV, konstantní teplota)

Doba odezvy měření koncentrace CO₂:

$t_{90} < 195\text{ s}$ v režimu „SLOW“
 $t_{90} < 75\text{ s}$ v režimu „FAST“

10.1.6. Omezení rozsahu měření teploty a vlhkosti

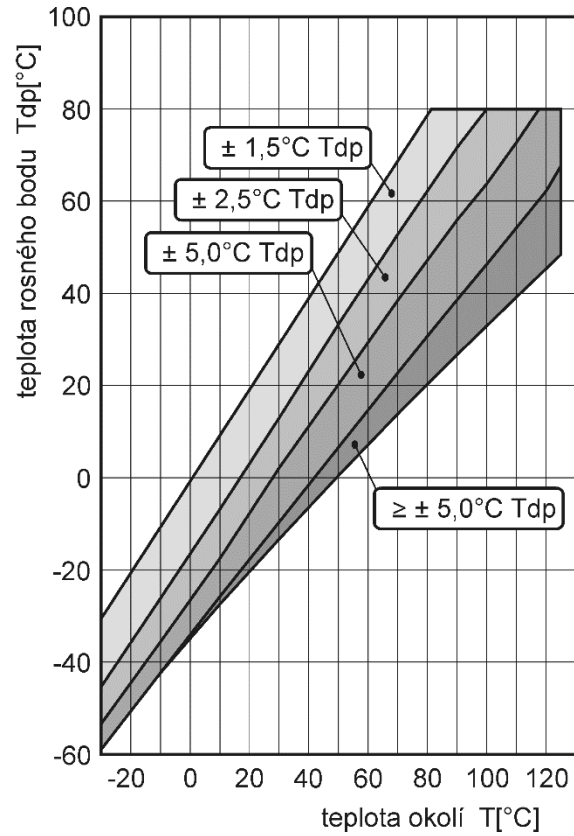
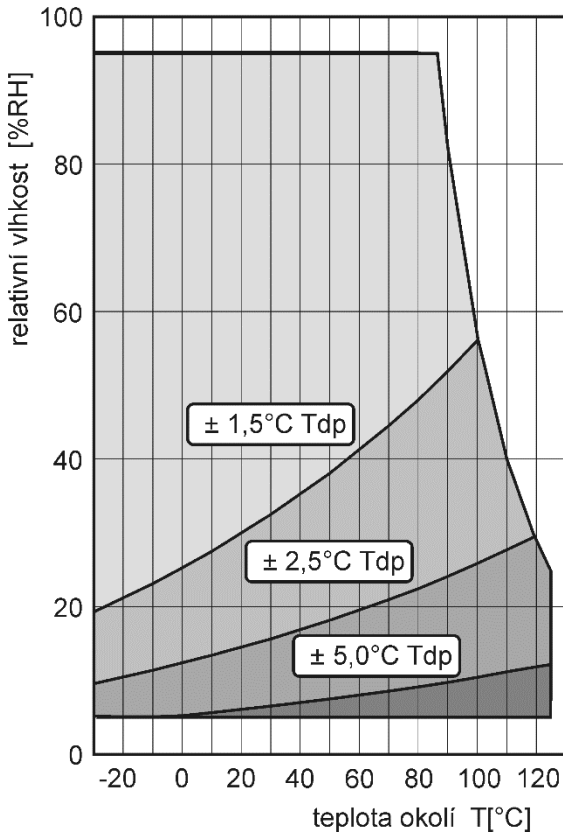


10.1.7. Veličiny počítané z měřené teploty a vlhkosti:

Teplota rosného bodu

Přesnost: $\pm 1,5^{\circ}\text{C}$ při okolní teplotě $T < 25^{\circ}\text{C}$ a $\text{RV} > 30\%$, podrobně viz grafy

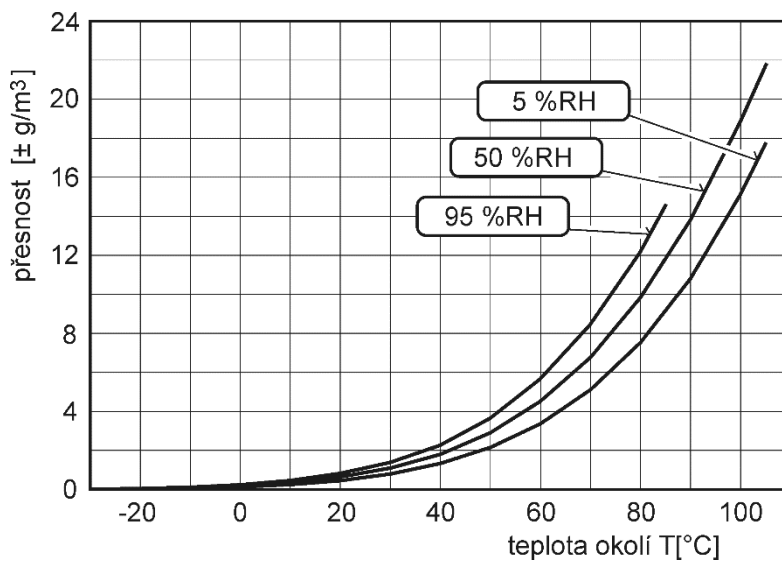
Rozsah: -60 až $+80^{\circ}\text{C}$



Absolutní vlhkost

Přesnost: $\pm 1,5 \text{ g/m}^3$ při okolní teplotě $T < 25^{\circ}\text{C}$, podrobně viz graf

Rozsah: 0 až 400 g/m^3



Měrná vlhkost³

Přesnost: $\pm 2,1$ g/kg při okolní teplotě $T < 35^{\circ}\text{C}$

Rozsah: 0 až 550 g/kg

Směšovací poměr³

Přesnost: $\pm 2,2$ g/kg při okolní teplotě $T < 35^{\circ}\text{C}$

Rozsah: 0 až 995 g/kg

Specifická enthalpie³

Přesnost: ± 3 kJ/kg při okolní teplotě $T < 25^{\circ}\text{C}$

Rozsah: 0 až 995 kJ/kg ⁴

Hodnoty veličin počítaných z měřené teploty a vlhkosti včetně jejich přesnosti je možné podrobně zjistit pomocí programu **Conversions**, který najdete na internetové adrese www.cometsystem.cz.

10.2. Provozní podmínky

Rozsah provozní teploty:

elektronika H5421, H6421: -30 až $+80^{\circ}\text{C}$,

elektronika H5424, H6420: -30 až $+60^{\circ}\text{C}$

měřící konec stonku H6420: -30 až $+80^{\circ}\text{C}$

externí sonda CO₂ H5421, H6421: -40 až $+60^{\circ}\text{C}$

externí sonda RV+T H6421: -30 až $+105^{\circ}\text{C}$ včetně kabelu k sondě

Při teplotách nad 70°C v okolí elektroniky doporučujeme vypnout displej

Rozsah provozní vlhkosti:

H5421, H6421: 0 až 100 %RV (bez kondenzace)

H5424, H6420: 5 až 95 %RV (bez kondenzace)

Rozsah provozního tlaku: 850 až 1100 hPa

Krytí: H5421 IP65 (elektronika), IP65 (sonda CO₂)

H5424 IP30 (elektronika)

H6420 IP30 (elektronika), IP40 (měřící konec stonku)

H6421 IP65 (elektronika), IP65 (sonda CO₂), IP40 (sonda RV+T)

Ostatní vnější vlivy prostředí dle ČSN 33 2000-5-51: normální

Doporučený interval kalibrace:

H5421 5 let (CO₂)

H5424 5 let (CO₂)

H6420 5 let (CO₂), 1 rok (relativní vlhkost), 2 roky (teplota)

H6421 5 let (CO₂), 1 rok (relativní vlhkost), 2 roky (teplota)

Pracovní poloha:

H5421, H6421: libovolná

H5424: průchodkami směrem nahoru

H6420: měřícím stonkem směrem dolů

³ Hodnota této veličiny závisí na atmosférickém tlaku. Při výpočtu se používá konstantní hodnota, která je uložena v paměti přístroje. Z výroby je přednastavena na 1013hPa. Tuto hodnotu lze změnit pomocí uživatelského programu.

⁴ Těto maximální hodnoty je dosaženo přibližně při podmínkách $70^{\circ}\text{C}/100\%\text{RH}$ resp. $80^{\circ}\text{C}/70\%\text{RH}$

Zakázané manipulace: Není dovoleno bezdůvodně snímat krytku senzorů a provádět činnosti vedoucí k jakémukoli mechanickému poškození senzorů pod krytkou. Sensory teploty a vlhkosti nesmí přijít do přímého styku s vodou nebo jinými kapalinami. V odůvodněných případech je možno velmi opatrně krytku odšroubovat a vyměnit za novou resp. vyčištěnou. Regulátor se nesmí provozovat ani skladovat bez krytky senzorů. Není dovoleno provádět činnosti vedoucí k jakémukoli mechanickému poškození regulátoru, nesmí se montovat do míst s nebezpečím výbuchu a s chemicky agresivním prostředím.

Skladovací podmínky:

teplota: -40 až +60 °C
relativní vlhkost: 5 až 95 %RV (bez kondenzace)
tlak: 700 až 1100 hPa

Rozměry: viz Rozměrové náčrty

Hmotnost:

H5421/1m sonda	cca 440 g
H5421/2m sonda	cca 470 g
H5421/4m sonda	cca 530 g
H5424	cca 340 g
H6420	cca 360 g
H6421/1m sonda	cca 520 g
H6421/2m sonda	cca 590 g
H6421/4m sonda	cca 730 g

Materiál skříňky: ABS

10.3. Vyřazení z provozu

Regulátor odpojíme a zajistíme jeho likvidaci podle platné legislativy pro zacházení s elektroodpady.

10.4. Technická podpora a servis přístroje

Způsob justování a kalibrace zařízení je popsán v samostatném souboru „*Manuál pro kalibraci.pdf*“, který je součástí instalace programu TSensor.

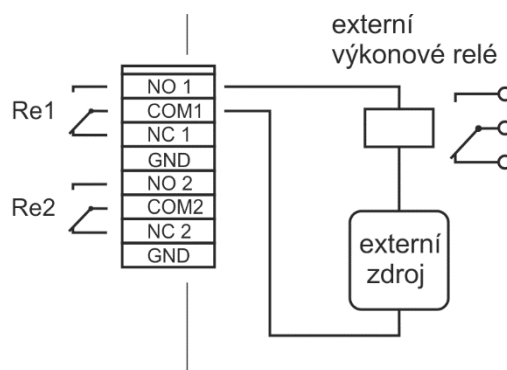
Technickou podporu a servis zajišťuje distributor tohoto přístroje. Kontakt na něj je uveden v záručním listu, dodaném s přístrojem. V případě potřeby můžete také využít diskusní fórum na adrese: <http://www.forum.cometsystem.cz/>.

11. Příloha A

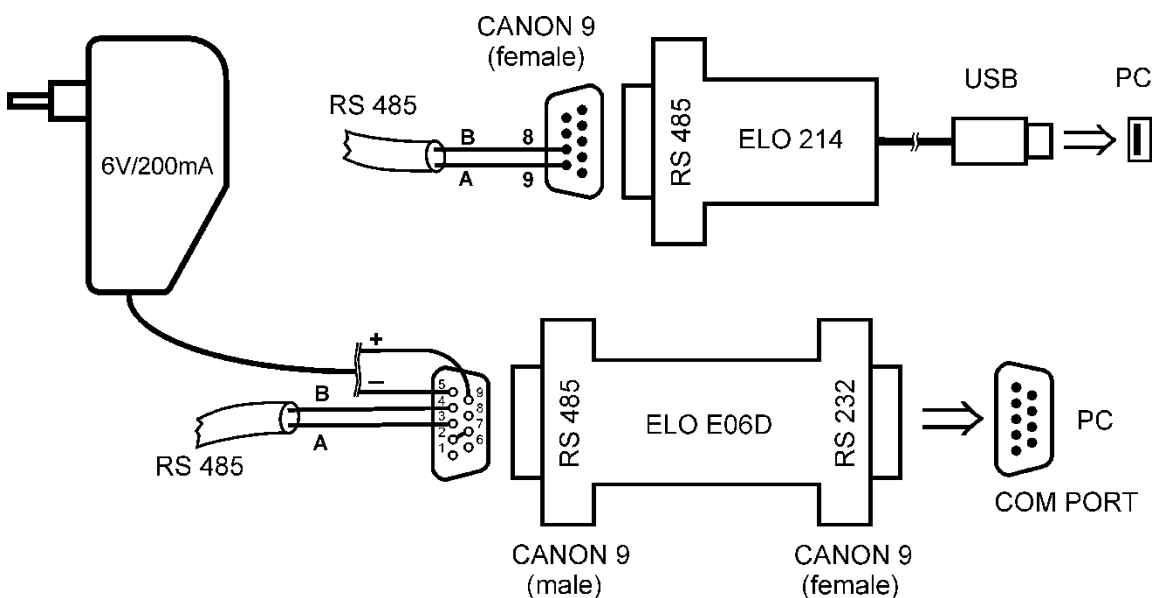
Příklad zapojení externího výkonového relé

Parametry cívky výkonového relé:

jmenovité napětí : max. 50V
jmenovitý příkon : max. 60VA
proud: max. 2A



Připojení regulátoru přes převodník ELO E06D (RS232/RS485) nebo ELO 214 (USB/RS485)



Pro připojení regulátoru s rozhraním RS485 k PC přes sériový port RS232 je jako volitelné příslušenství nabízen převodník ELO E06D. Konektorem označeným RS232 se připojí přímo do PC, na konektoru označeném RS485 se na vývod č.9 připojí napájecí napětí **+6V DC** z externího adaptéru, na vývod č.5 se připojí **0V**. Dále se mezi sebou propojí vývod č.2 a vývod č.7. Sběrnice RS485 se připojí na vývody č.3 (A+) a č.4 (B-).

Pro připojení regulátoru s rozhraním RS485 přes USB port PC je jako volitelné příslušenství nabízen převodník ELO 214. Sběrnice se připojí na vývody č.8 (B-) a č.9 (A+).

12. Příloha B

Zapojení svorkovnice s výstupními kontakty relé u přístrojů s výrobním číslem nižším než **16981000**.

