

SNÍMAČ T0210

**Programovatelný snímač teploty, relativní vlhkosti a dalších
odvozených vlhkostních veličin s výstupy 0-10 V**

Návod k použití

Návod na použití snímače T0210

Snímač je určen pro měření teploty ve °C nebo °F a relativní vlhkosti vzduchu bez příměsí agresivních látek, přičemž z měřených veličin může počítat i jednu z následujících veličin: teplota rosného bodu, absolutní vlhkost, měrná vlhkost, směšovací poměr nebo specifická entalpie. Měřicí senzory teploty i vlhkosti jsou neodnímatelnou součástí přístroje. Naměřené hodnoty včetně vypočtené veličiny jsou zobrazovány na dvouřádkovém LCD displeji, kdy na prvním řádku je zobrazena teplota. Veličinu zobrazovanou na 2. řádku lze volit mezi relativní vlhkostí a počítanou veličinou nebo je možné zobrazení obou veličin s cyklickým přepínáním v intervalu 4 s. Displej může být v případě potřeby zcela vypnut. Měřené veličiny lze programově přiřadit k výstupu Uout1 nebo výstupu Uout2. Oba napěťové výstupy mají společnou zem s napájecím zdrojem (svorka GND).

Veškerá nastavování snímače se provádějí pomocí osobního počítače připojeného komunikačním kabelem SP003 (není součástí dodávky). Program *Tsensor* k nastavení snímače je zdarma k dispozici na internetové adrese www.cometsystem.cz. Jeho prostřednictvím lze přiřadit každému z obou výstupů jednu měřenou veličinu (teplota, relativní vlhkost, počítaná veličina) a její rozsah. Umožňuje také provádět justování snímače, postup je popsán v samostatném souboru „*Manuál pro kalibraci.pdf*“, který je součástí instalace programu.

Provedení snímačů TxxxxL s vodotěsnou vidlicí místo kabelové průchodky je určeno pro snadné připojení/odpojení výstupního kabelu. Vidlice typu Lumberg RSFM4 má krytí IP67.

Označení TxxxxZ je vyhrazeno pro všechny nestandardní varianty přístrojů. Popis odlišností v jejich provedení není součástí tohoto návodu.

Před uvedením přístroje do provozu si podrobně přečtete celý návod.

Nastavení snímače od výrobce

Nebylo-li objednávkou stanoveno jinak, je snímač z výroby nastaven na následující parametry:

veličina na výstupu Uout1: relativní vlhkost, rozsah 0 – 10 V odpovídá 0 až 100 % RH

veličina na výstupu Uout2: teplota, rozsah 0 – 10 V odpovídá -30 až +80°C

displej: zapnut

veličina zobrazená na 2. řádku: relativní vlhkost

Změnu tohoto nastavení lze provést pomocí osobního počítače postupem uvedeným na konci tohoto dokumentu.

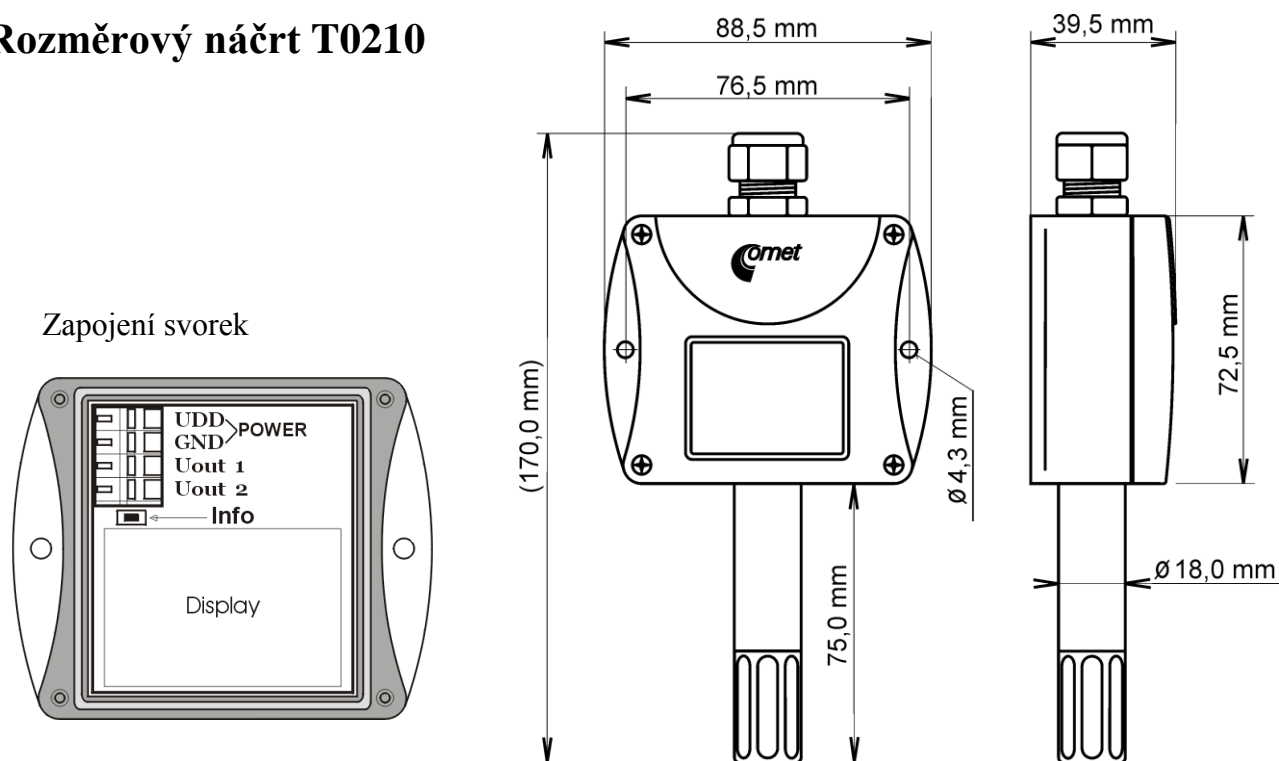
Instalace snímače

Snímač je určen pro montáž na zeď. Ze spodní strany je opatřen dvojicí děr k přišroubování. Snímač se nedoporučuje dlouhodobě provozovat v prostředí ve stavu kondenzace. V tomto případě může dojít ke zkondenzování vodních par pod krytkou senzorů do kapalné fáze, přičemž takto vzniklá voda snadno neprostoupí filtračním materiálem krytky ven a zůstane uvnitř. Důsledkem je výrazné prodloužení doby odezvy na změnu vlhkosti a při větším množství zkondenzované vody může při dlouhodobé expozici dojít k poškození senzoru. Obdobné chování může nastat v prostředí s vodním aerosolem. Připojovací svorkovnice přístroje T0210 je přístupná po odšroubování čtyř šroubů v rozích krabíčky a sejmutí krytu. Snímač se nesmí připojovat pod napětím. Přívodní kabel provlečeme průchodkou ve stěně krabíčky. Na svorky připojíme přívodní vodiče s patřičnou polaritou dle níže uvedeného zapojení svorek (svorky se rozevírají vložením šroubováku do její horní části a tlakem na pružný kontakt). Kabelovou průchodku dotáhneme a přišroubojeme kryt snímače (zkontrolujeme neporušenost těsnění). Protikus vodotěsné vidlice snímače T0210L zapojíme podle tabulky v Příloze A tohoto návodu. Montážní poloha snímače - krytka čidel směřuje směrem dolů - viz obrázek.

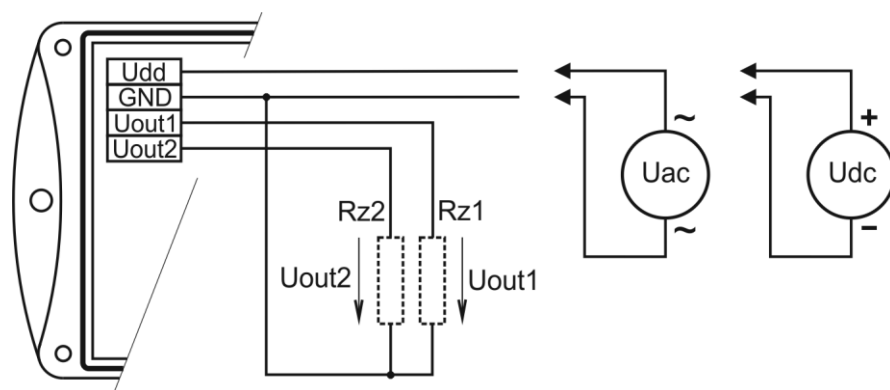
Pro připojovací vedení se doporučuje použít stíněný měděný kabel o maximální délce 15 m. Kabel musí být veden ve vnitřních prostorách (snímač nemá ochrany pro používání ve vnějším prostředí) a vedení se nesmí vést paralelně se silovými rozvody. Bezpečná vzdálenost může být až 0,5 m (podle charakteru rušení), jinak hrozí možnost indukce nežádoucích rušivých signálů do vedení a tím i ovlivnění výsledku měření a jeho stability. Snímač T0210 připojujeme kabelem o průměru vnější izolace v rozmezí 3,5 až 8 mm (např. SYKFY), snímač T0210L kabelem o průměru doporučeném pro kabelovou zásuvku (stínění na straně konektoru nepřipojovat).

Elektrickou instalaci a zapojení smí provádět pouze pracovník s požadovanou kvalifikací dle platných norem.

Rozměrový náčrt T0210



Typické aplikační zapojení



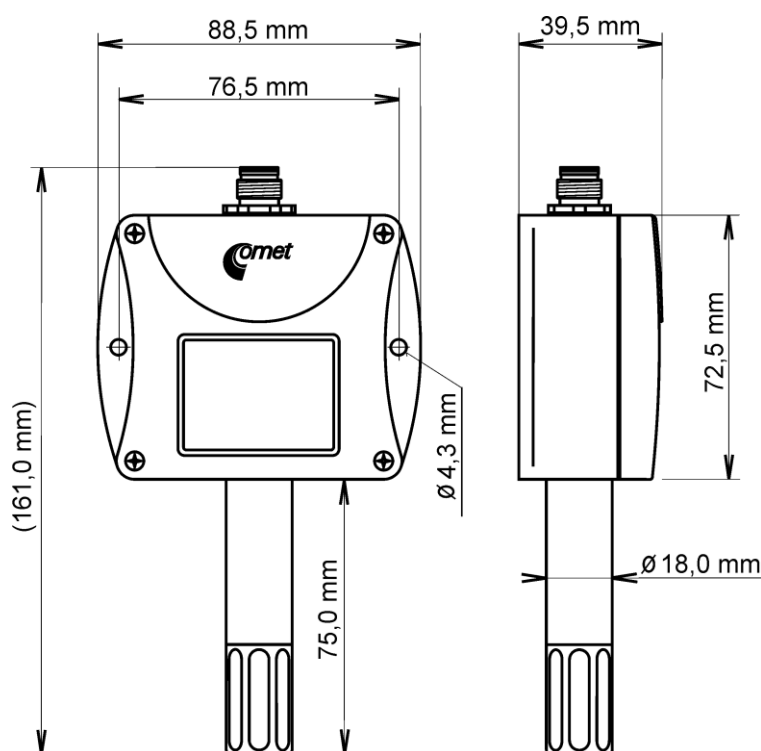
$$U_{ac} = 24 \text{ Vac}$$

$$U_{dc} = 15 \text{ až } 30 \text{ Vdc}$$

maximální zatěžovací proud každého napěťového výstupu je 0,5 mA

Rozměrový náčrt T0210L

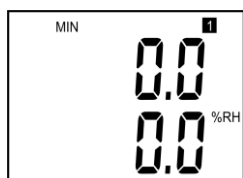
Zapojení konektoru
je v Příloze A



Info režim

Máte-li pochybnost o správnosti nastavení nainstalovaného snímače, lze jej ověřit i bez použití počítače. Podmínkou je připojené napájení.

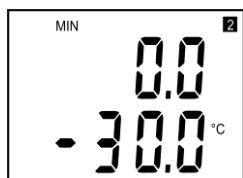
Odšroubujte kryt snímače a stiskněte krátce pomocí nástroje (např. šroubováku) tlačítko mezi displejem a připojovacími svorkami.



Zobrazí se rozsah a typ veličiny pro 1. kanál (výstup Uout1 = symbol na displeji „1“). Typ veličiny, přiřazené 1. kanálu, je indikován zobrazenou jednotkou (zde %RH = rel. vlhkost). Na horním řádku se objeví hodnota napětí, které je přiřazena hodnota měřené veličiny (dolní řádek). Zde 0 V odpovídá 0 %RH.



Po dalším stisku tlačítka se objeví hodnoty pro horní bod přiřazení (stejný kanál, stejná veličina) podle stejných pravidel, jako v předešlém bodě. Zde 10 V odpovídá 100 %RH.



Po dalším stisku tlačítka se zobrazí rozsah a typ veličiny pro 2. kanál (symbol „2“). Zde se jedná o teplotu okolí („°C“), kdy 0 V odpovídá -30 °C.



Po následujícím stisku tlačítka se objeví hodnoty pro horní bod přiřazení, zde 10 V odpovídá teplota okolí 80 °C. Dalším stiskem tlačítka info režim končí a displej se vrátí zpět na zobrazení měřených veličin.

Upozornění: během info režimu snímač neměří ani negeneruje analogový výstup. Pokud zůstane snímač v info režimu déle než 15 s, automaticky se vrátí do měřicího cyklu.

Zobrazení na LCD displeji

°C, °F

Údaj u tohoto symbolu je měřená teplota nebo chybový stav veličiny.

%RH

Údaj u tohoto symbolu je měřená relativní vlhkost nebo chybový stav veličiny.

°C / °F DP

Údaj u tohoto symbolu je vypočtená teplota rosného bodu nebo chybový stav veličiny.

g/m³

Údaj u tohoto symbolu je vypočtená absolutní vlhkost nebo chybový stav veličiny.

g/kg

Údaj u tohoto symbolu je vypočtená měrná vlhkost nebo směšovací poměr (podle nastavení snímače), případně chybový stav veličiny.

Při zvoleném zobrazování vypočtené specifické entalpie se na LCD displeji zobrazuje pouze hodnota této veličiny bez odpovídající jednotky.

Technické parametry přístroje:

Níže uvedené přesnosti platí pro hodnotu zobrazenou na LCD displeji přístroje. Platí také pro hodnoty na analogovém výstupu za předpokladu, že jeho krajní hodnoty jsou nastaveny uvnitř rozsahu měření.

Analogové výstupy:

Dva 0 až 10 V se společnou zemí

Zatížitelnost výstupu: min. 20 kΩ

Napětový výstup v případě chyby: cca -0,1 V nebo >10,5 V

Napájení:

- 15 až 30 Vdc

- 24 Vac

Parametry měření:

Teplota okolí (odporový snímač Pt1000/3850ppm):

Rozsah měření: -30 až +80 °C

Rozlišení displeje: 0,1 °C

Přesnost: ± 0,4 °C

Relativní vlhkost (údaj je teplotně kompenzován v celém teplotním rozsahu):

Rozsah měření: 0 až 100 %RV (viz instalace snímače)

Rozlišení displeje: 0,1 %RV

Přesnost: ± 2,5 %RV v rozsahu 5 až 95 %RV při 23 °C

Veličiny počítané z měřené teploty a vlhkosti:

Rozlišení displeje: 0,1 °C

Snímač umožňuje zvolit si jednu z těchto veličin.

Teplota rosného bodu

Přesnost: ±1,5 °C při okolní teplotě T < 25°C a RV > 30%

Rozsah: -60 až +80 °C

Absolutní vlhkost

Přesnost: $\pm 3 \text{ g/m}^3$ při okolní teplotě $T < 40^\circ\text{C}$

Rozsah: 0 až 400 g/m^3

Měrná vlhkost¹

Přesnost: $\pm 2 \text{ g/kg}$ při okolní teplotě $T < 35^\circ\text{C}$

Rozsah: 0 až 550 g/kg

Směšovací poměr¹

Přesnost: $\pm 2 \text{ g/kg}$ při okolní teplotě $T < 35^\circ\text{C}$

Rozsah: 0 až 995 g/kg

Specifická entalpie¹

Přesnost: $\pm 3 \text{ kJ/kg}$ při okolní teplotě $T < 25^\circ\text{C}$

Rozsah: 0 až 995 kJ/kg ²

Doba odezvy: (proudění vzduchu cca 1 m/s):

teplota: s krytkou čidel s nerezovou tkaninou (F5200) $t_{90} < 7 \text{ min}$ (tepl. skok 20°C)

s bronzovou krytkou čidel (F0000 - volitelné příslušenství) $t_{90} < 9 \text{ min}$

relativní vlhkost: $t_{90} < 30 \text{ s}$ (vlhkostní skok $65 \%RV$, konstantní teplota)

Doporučený interval kalibrace: 1 rok

Interval měření a obnovování měřených hodnot na LCD displeji: $0,5 \text{ s}$

Komunikace s počítačem: přes USB port pomocí USB komunikačního kabelu SP003

Krytí: elektronika IP65, senzory jsou umístěny za krytkou s krytím IP40

Prachový filtr senzorů: filtrační schopnost $0,025 \text{ mm}$

Provozní podmínky:

Rozsah provozní teploty přístroje: -30 až $+80^\circ\text{C}$, nad 70°C vypnout LCD displej.

Rozsah provozní vlhkosti přístroje: 0 až $100 \%RV$

Stanovení vnějších charakteristik dle ČSN 33-2000-3: prostředí normální dle přílohy NM s těmito upřesněními: AE1, AN1, BE1

Pracovní poloha: měřicím stonkem směrem dolů

Elektromagnetická kompatibilita: vyhovuje ČSN EN 61326-1

Zakázané manipulace: není dovoleno bezdůvodně snímat krytku senzorů a provádět činnosti vedoucí k jakémukoli mechanickému poškození senzorů pod krytkou. Senzory teploty a vlhkosti nesmí přijít do přímého styku s vodou nebo jinými kapalinami. V odůvodněných případech je možno velmi opatrně krytku odšroubovat a vyměnit za novou resp. vyčištěnou. Snímač se nesmí provozovat ani skladovat bez krytky senzorů.

Skladovací podmínky: teplota -30 až $+80^\circ\text{C}$, vlhkost 0 až $100 \%RV$ bez kondenzace

Rozměry: viz Rozměrové náčrty

Hmotnost: cca 150 g

Materiál skříňky: ABS

¹ Hodnota této veličiny závisí na atmosférickém tlaku. Při výpočtu se používá konstantní hodnota, která je uložena v paměti přístroje. Od výroby je přednastavena na 1013 hPa . Tuto hodnotu je možné změnit pomocí uživatelského programu.

² Této maximální hodnoty je dosaženo přibližně při podmínkách $70^\circ\text{C}/100\%RH$ resp. $80^\circ\text{C}/70\%RH$

Postup při změně nastavení snímače:

- nastavení snímače se provádí pomocí zakoupeného komunikačního kabelu SP003, který se připojuje na USB port osobního počítače (není součástí dodávky)
- v počítači je nutno mít nainstalován konfigurační program Tsensor, který je zdarma k dispozici na internetové adrese www.cometsystem.cz (při instalaci prosím věnujte pozornost instalaci ovladačů USB adaptéru)
- připojíme kabel SP003 k USB zásuvce počítače. Nainstalovaný ovladač kabel detekuje a vytvoří v počítači virtuální COM port.
- odšroubujeme 4 šrouby krytu snímače a sejmeme jej. Pokud se jedná o snímač už instalovaný do měřicího systému, odpojíme připojovací vodiče od svorek.
- ke konektoru snímače připojíme komunikační kabel
- spustíme program Tsensor a pokračujeme podle jeho pokynů
- po ukončení nastavení odpojíme kabel od snímače a podle potřeby snímač opět připojíme do měřicího systému a zakrytujeme

Chybové stavy snímače

Při provozu snímač neustále provádí kontrolu svého stavu, v případě zjištění chyby zobrazí na LCD displeji odpovídající chybový kód:

Error 0

Na prvním řádku displeje je zobrazeno „Err0“. Chyba kontrolního součtu uloženého nastavení ve snímače. K této chybě může dojít při nekorektním zápisu do paměti snímače při nastavování, nebo při poškození kalibračních dat. V tomto stavu snímač neměří a ani se nepočítají následné veličiny. Hodnota napěťového výstupu je <-0.1 V. Jedná se o závažnou chybu, pro její odstranění kontaktuje distributora přístroje.

Error 1

Měřená (vypočtená) veličina je nad horní hranici povoleného rozsahu. Na řádku displeje určeného pro zobrazení veličiny je zobrazeno „Err1“. Hodnota napěťového výstupu je cca 10.5 V.

Tento stav nastane v případě že:

- Měřená teplota je větší než cca 600°C (tzn. velký neměřitelný odpor teplotního čidla, pravděpodobně je rozpojeno).
- Relativní vlhkost je větší než 100%, tzn. zničené čidlo vlhkosti, nebo nelze vlhkost spočítat (z důvodu chyby při měření teploty).
- Počítaná veličina – výsledek nelze spočítat (chyba při měření teploty nebo relativní vlhkosti, případně překročen maximální rozsah).

Error 2

Na řádku displeje určeného pro zobrazení veličiny zobrazeno „Err2“. Měřená (vypočtená) veličina je pod spodní hranici povoleného rozsahu. Hodnota napěťového výstupu je cca -0.1 V.

Tento stav nastane v případě že:

- Měřená teplota je menší než cca -210°C (tzn. malý odpor teplotního čidla, pravděpodobně zkrat).
- Relativní vlhkost je menší než 0%, tzn. poškození čidla pro měření relativní vlhkosti, nebo nelze vlhkost spočítat (z důvodu chyby při měření teploty).
- Počítaná veličina - výsledek nelze spočítat (chyba při měření teploty nebo relativní vlhkosti).

Error 3

Na prvním řádku displeje je zobrazeno „Err3“. Jde o chybu vnitřního A/D převodníku (převodník neodpovídá, pravděpodobně došlo k jeho poškození). Neměří se a ani se nepočítají následné veličiny. Hodnota napěťového výstupu je cca -0.1 V. Jedná se o závažnou chybu, pro její odstranění kontaktuje distributora přístroje.

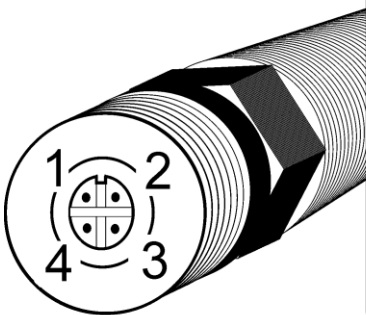
Vyřazení z provozu

Snímač odpojíme a zajistíme jeho likvidaci podle platné legislativy pro zacházení s elektroodpady.

Technická podpora a servis přístroje

Technickou podporu a servis zajišťuje distributor tohoto přístroje. Kontakt na něj je uveden v záručním listu, dodaném s přístrojem.

Příloha A



Kabelová zásuvka Lumberg	Připojení proudového snímače Tx1xxL	Připojení napěťového snímače Tx2xxL	Připojení snímače Rs232 Tx3xxL	Připojení snímače Rs485 Tx4xxL
1	+I1	Udd	RTS	+U
2	+I2	Uout1	Rx	A
3	-I2	Uout2	Tx	B
4	-I1	GND	GND	GND