

Návod k použití pro následující produkt(y):

TFA 60.2027.01 - digitální budík s teploměrem a velkými LED číslicemi



Právě si prohlížíte návod k použití pro výše uvedený produkt či produkty. Předtím, než začnete jakýkoliv produkt používat, je třeba si přečíst návod k použití, aby nedošlo ke zranění, požáru nebo poškození produktu. Přečtěte si prosím pozorně celý dokument a dodržujte bezpečnostní pokyny.

Uchovejte si dokument pro případ budoucího použití.

Přístroj byl schválen pro použití v zemích EU, proto je opatřen značkou CE. Veškerá potřebná dokumentace je k dispozici u dovozce zařízení.

Produkt byl vyroben z prvotřídních materiálů a součástek, které je možno recyklovat a znovu použít. Nikdy nevyhazujte prázdné baterie a nabíjecí baterie do domácího odpadu. Jako spotřebitel jste zodpovědný za jejich odnesení do prodejny elektro nebo místní sběrný odpadu, podle vaší platné legislativy a tím chráníte životní prostředí.



Symbyly obsažených těžkých kovů jsou následující: Cd = Kadmium, Hg = Rtuť, Pb = Olovo

Tento přístroj je označen nálepkou evropské směrnice o zpracování elektroodpadu (WEEE). Nevyhazujte prosím tento přístroj do domácího odpadu. Uživatel je povinen odnést dosloužilý přístroj do odpovídající sběrný elektrického odpadu, aby bylo zajištěno jeho zpracování v souladu s životním prostředím.



Vytvoření tohoto dokumentu zajistila společnost Bibetus s.r.o. (dále Dovozece), jakékoliv druhy neoprávněných kopií tohoto dokumentu i jeho částí jsou předmětem souhlasu Dovozece. Dokument odpovídá technickému stavu produktu při tisku! Změny technických parametrů, vlastnosti produktu a tiskové chyby v dokumentu vyhrazeny! V případě, že v dokumentu najdete jakoukoliv chybu, budeme rádi, pokud nám to oznámíte na email info@bibetus.cz, děkujeme!

Dovozece : Bibetus s.r.o., Loosova 1, Brno, 63800, Česká republika

Digitální budík s LED číslicemi TFA 60.2027

Děkujeme, že jste si vybrali přístroj od TFA.

PŘED POUŽITÍM

- Následující informace si přečtěte velmi pozorně.
- Tento manuál Vám pomůže seznámit se s novým zařízením, všemi jeho funkcemi, částmi a poradí Vám v případě problémů s přístrojem.
- Pozorným přečtením a dodržením instrukcí obsažených v tomto manuálu předejdete poškození nebo zničení přístroje.
- Neneseme zodpovědnost za jakékoliv poškození přístroje způsobené v důsledku nedodržení instrukcí obsažených v tomto manuálu.
- Dbejte zvýšené pozornosti bezpečnostním pokynům.
- Uchovejte si manuál pro případ budoucího použití.

OBSAH DODÁVKY

- digitální budík
- DC 5V USB kabel a napájecí adaptér
- návod k použití

VLASTNOSTI A FUNKCE

- Zobrazení času a vnitřní teplota, možnost automatického střídání
- Velké LED číslice
- Tři úrovně podsvícení
- Budík s možností odložení buzení
- Možnost ztlumení displeje s automatickým časovačem

Pro vaši bezpečnost

- Výrobek je určený výhradně pro oblast použití jaká je popsána výše, výrobek může být použitý pouze tak, jak je uvedeno v těchto instrukcích
- Neautorizované opravy, modifikace nebo změny výrobku jsou zakázány

Upozornění! Riziko úrazu elektrickým proudem:

- Připojte přístroj pomocí USB kabelu a přiloženého adaptéru do zásuvky v souladu s bezpečnostními pokyny ve vaší zemi a s odpovídajícím napětím.
- Zásuvka musí být v blízkosti zařízení a musí být snadno přístupná.
- Pokud se vyskytne porucha, přístroj ihned odpojte ze sítě.
- Stanice nebo adaptér nesmí přijít do kontaktu s vodou nebo vlhkostí. Přístroj je vhodný jen pro užívání v suchých prostorách.
- Nechte stanici mimo dosah osob (včetně dětí), které plně nemohou odhadnout potenciální riziko při zacházení s elektrickým zařízením.
- Při jakémkoli výskytu poruch, nebo když stanici nebudete dlouho používat, ihned vytáhněte zástrčku ze zásuvky.
- Nejprve propojte USB kabel s přístrojem a adaptérem a až poté zapojte adaptér do sítě.
- Ved'te kabel tak, aby nebyl nikde v kontaktu s ostrými rohy nebo horkými předměty.
- Vždy použijte přiložený adaptér nebo zapojte USB kabel do vhodných zdrojů napájení (PC, notebook...).

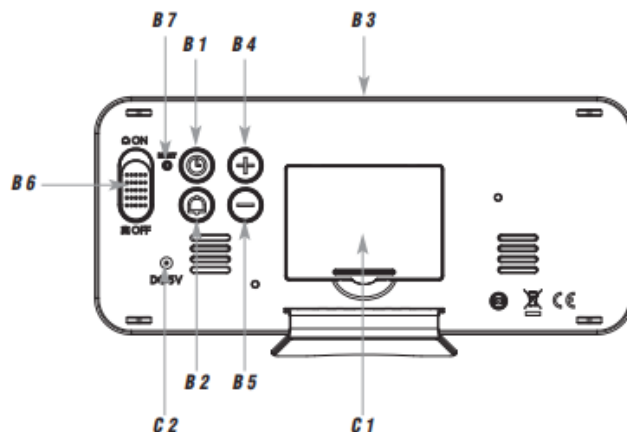
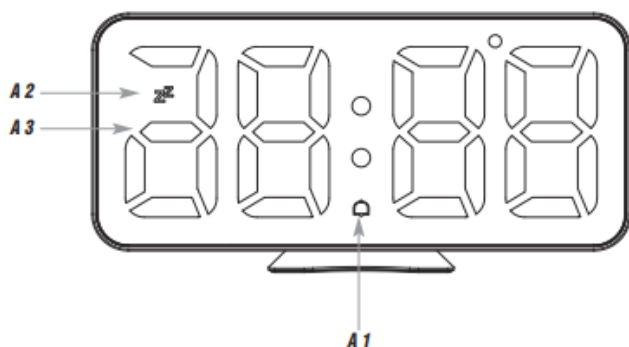
Upozornění! Riziko zranění:

- Umístěte přístroj a baterie mimo dosah dětí.
- Toto zařízení není vhodné pro děti do 3 let – baterie mohou být spolknuty, kdyby ji dítě spolкло, okamžitě vyhledejte lékařskou pomoc.
- Baterie nesmí být vhozeny do ohně, zkratovány, rozebírány, nebo znovu nabíjeny, riziko výbuchu!
- Baterie obsahují škodlivé kyseliny, slabé baterie by měly být vyměněny tak rychle jak jen to je možné, předejte tím poškození pokud by baterie vytekly.
- Při manipulaci s vyteklými bateriemi používejte ochranné brýle a rukavice.

Důležité!

- Nevystavujte přístroj extrémním teplotám, vibracím nebo šokům.

POPIS PŘÍSTROJE



A: Displej:

- A1: Symbol budíku
- A2: Symbol odložení buzení
- A3: Čas/vnitřní teplota/čas budíku

C: Kryt:

- C1: Bateriový prostor
- C2: DC 5V jack

B: Zadní část:

- B1: Tlačítko **TIME**
- B2: Tlačítko **ALARM**
- B3: Tlačítko **SNOOZE**
- B4: Tlačítko **+**
- B5: Tlačítko **-**
- B6: Přepínač **ALARM ON/OFF**
- B7: Tlačítko **RESET**

ZAČÍNÁME

- Budík může být v provozu na 3 x 1,5 V AAA baterie (nejsou v balení). Baterie zajišťují provoz hodin v případě výpadku elektřiny nebo jiném problému. Čistě na baterie může být displej podsvícen po dobu 10 vteřin po stisku tlačítka. Trvalé podsvícení displeje je možné pouze v případě napájení přes USB kabel/adaptér.
- Otevřete bateriový prostor a vložte do něj 3 nové AAA 1,5 V baterie se správnou polaritou. Opět zavřete bateriový prostor.
- Pro trvalé podsvícení displeje a pro šetření baterií použijte dodaný USB kabel.
- Připojte příložený adaptér k přístroji. **DŮLEŽITÉ:** Ujistěte se, že napětí u vás doma není vyšší než 240 V, jinak může být přístroj poškozen!
- Ozve se pípnutí a na displeji se zobrazí 00:00.
- Přístroj je připraven k použití.

NASTAVENÍ

- Podržte tlačítko **+** nebo **-** v režimu nastavení pro zrychlený výběr.
- Přístroj automaticky ukončí režim nastavení, pokud není stisknuto žádné tlačítko po dobu 10 vteřin.

Nastavení času

- Stiskněte a podržte tlačítko **TIME** v normálním režimu po dobu tří vteřin.
- Hodinová číslice bude blikat. Nastavte hodiny pomocí tlačítek **+** nebo **-**.
- Stiskněte znovu tlačítko **TIME** a nastavte minuty.
- Potvrďte nastavení pomocí tlačítka **TIME**.

Nastavení času budíku

- Stiskněte tlačítko **ALARM** v normálním režimu ke zobrazení času budíku. Symbol budíku bude blikat.
- Podržte tlačítko **ALARM** po dobu 3 vteřin.
- Na displeji se zobrazí 6:00 (výchozí) nebo naposled nastavený budicí čas.
- Symbol budíku a číslice hodin bliká. Pomocí tlačítek **+** nebo **-** nastavte hodiny.
- Potvrďte tlačítkem **ALARM** a nastavte minuty stejným způsobem.
- Potvrďte tlačítkem **ALARM**, na displeji se zobrazí aktuální čas.
- K de/aktivaci budíku posuňte přepínač **ALARM ON/OFF** do odpovídající polohy. Symbol alarmu zmizí/se objeví na displeji.
- Když je budík aktivní a je dosaženo času buzení, začne přístroj zvonit.
- Stiskněte jakékoliv tlačítko (kromě **SNOOZE**) pro vypnutí buzení.
- Pokud není buzení vypnuto ručně, vypne se zvuk po jedné minutě a bude znovu aktivován následující den ve stejný čas.
- Symbol budíku zůstane zobrazen na displeji.
- Když budík zvoní, stiskněte tlačítko **SNOOZE** pro odložení buzení. Jakmile je tato funkce aktivní, bude na displeji blikat symbol budíku.
- Budík je nyní přerušen na dobu 5 minut.
- Stiskněte jakékoliv tlačítko (kromě **SNOOZE**) a funkce odložení buzení bude vypnuta.

Režim displeje

- Každým stisknutím tlačítka TIME v normálním režimu se změní zobrazení displeje: postupně se zobrazí čas, vnitřní teplota a funkce automatického ztlumení podsvícení displeje OFF/ON.

Automatické střídání displeje

- Vyberte zobrazení teploty nebo času pomocí tlačítka TIME.
- Podržte tlačítko + po dobu 3 vteřin. Na displeji se zobrazí IOOP.
- Postupně se zobrazí čas a teplota (teplota 5 s > čas 10 s).
- Podržte tlačítko + po dobu 3 vteřin pro návrat ke zobrazení času.

Režim automatického ztlumení podsvícení

- Vyberte funkci automatického ztlumení displeje OFF/ON pomocí tlačítka TIME.
- Ve výchozím nastavení je tato funkce vypnuta (OFF).
- K zapnutí (ON) nebo vypnutí (OFF) použijte tlačítka + nebo -.
- Pokud je zapnuto automatické podsvícení (ON), slabé podsvícení displeje se aktivuje vždy v 6 hodin večer a vypne ve v 6 hodin ráno.

Nastavení časového intervalu pro automatické ztlumení podsvícení

- Podržte tlačítko TIME (zobrazení ON) ke vstupu do režimu nastavení automatického časovače.
- Čas začátku intervalu nyní bliká. Pomocí tlačítek + nebo - nastavte hodiny.
- Potvrďte tlačítkem TIME a nastavte stejným způsobem minuty.
- Potvrďte tlačítkem TIME a nastavte stejným způsobem čas konce intervalu.
- Potvrďte tlačítkem TIME.
- Pokud je automatické podsvícení aktivní (ON), slabé podsvícení se automaticky zapne pro nastavený čas.

Podsvícení

Provoz přes USB/adaptér

- Podsvícení displeje je stálé. Pomocí tlačítka + můžete vybrat mezi třemi úrovněmi podsvícení displeje.

Provoz na baterie

- Stiskněte jakékoliv tlačítko. Podsvícení se zapne na 10 vteřin.

PÉČE A ÚDRŽBA

- Čistěte přístroj jemným a suchým hadříkem. Nepoužívejte rozpouštědla nebo čisticí přípravky.
- Pokud přístroj delší dobu nepoužíváte, odpojte jej od napájení a vyjměte baterie.
- Skladujte přístroj na suchém místě.

VÝMĚNA BATERIÍ

- Vyměňte baterie, pokud displej při napájení na baterie začne slábnout.

ŘEŠENÍ PROBLÉMŮ

Problém	Řešení
Na displeji se nic nezobrazuje	<p>PROVOZ NA USB:</p> <ul style="list-style-type: none">• Připojte základnu k USB zdroji energie.• Zkontrolujte připojení.• Stiskněte jakékoliv tlačítko pro aktivaci displeje.• Nastavte úroveň podsvícení pomocí tlačítka +. <p>PROVOZ NA BATERIE:</p> <ul style="list-style-type: none">• Ujistěte se, že jsou baterie ve stanici vloženy správně a se správnou polaritou.• Stiskněte jakékoliv tlačítko k aktivaci krátkodobého podsvícení.• Vyměňte baterie.
Nesprávné zobrazení na displeji	<ul style="list-style-type: none">• Stiskněte tlačítko RESET pomocí špendlíku.• Při provozu na baterie vyměňte baterie

TECHNICKÁ SPECIFIKACE

Měřicí rozsah teploty:	0 až 50 °C
Napájení:	DC 5V USB kabel s adaptérem (v balení) Vstup: 100-240 V AC 50/60 Hz 0,3 A Max Výstup: 5.0 V DC 0,6 A, 3.0 W Průměrná účinnost v aktivním režimu minimálně 69,64 % Spotřeba elektrické energie ve stavu bez zátěže maximálně 0,1 W 3 x AAA 1,5 V baterie (nejsou v balení) Použijte alkalické baterie
Rozměry:	178 x 36 x 84 mm
Hmotnost:	214 g

