

POPIS A POUŽITÍ

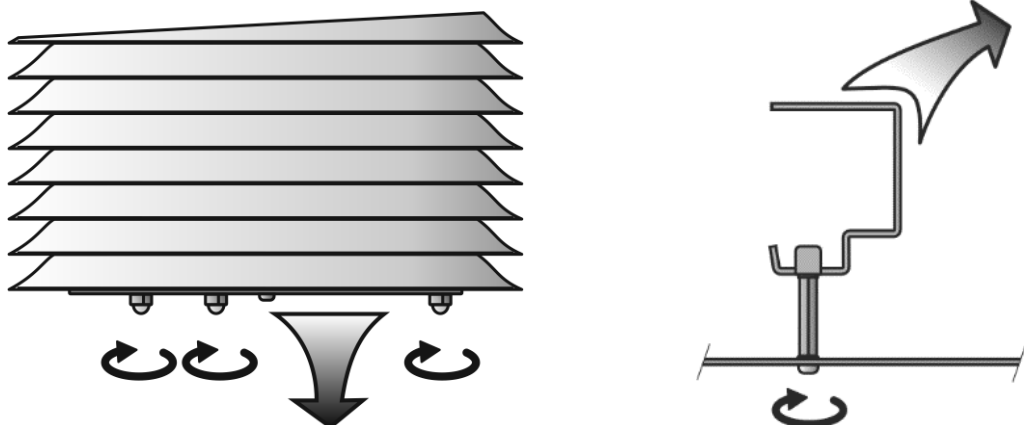
Držák FP001 slouží k upevnění bezdrátových IoT snímačů W0810, W0832, W3810, W7810 do meteokrytu F8800.

OBSAH BALENÍ

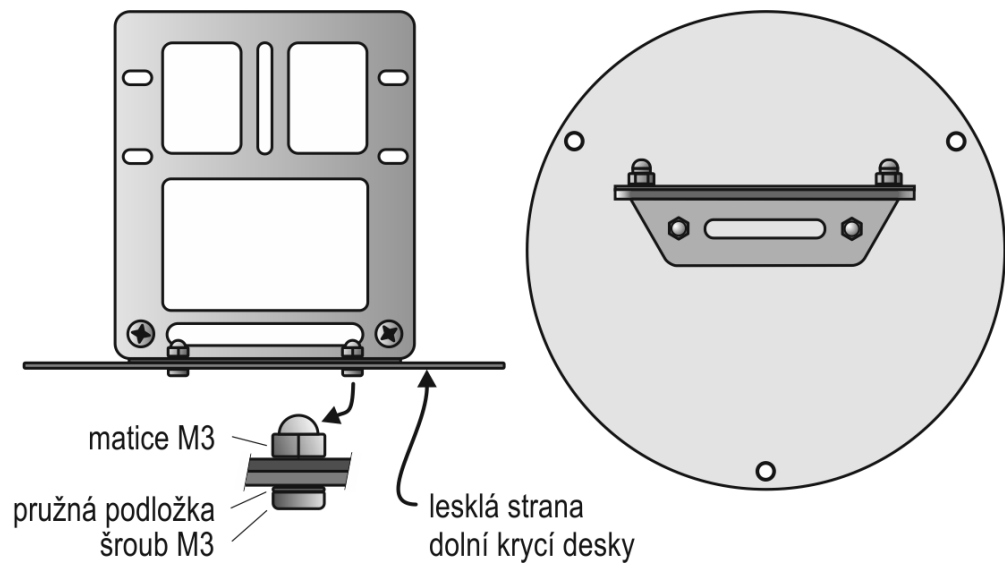
- držák FP001
- šroub M3x5 (2ks), matice M3 (2ks), pružná podložka (2ks)
- šroub M4x10 (2ks), matice M4 (2ks)
- plastová zátka

MONTÁŽ DRŽÁKU FP001 A UPEVNĚNÍ SNÍMAČŮ

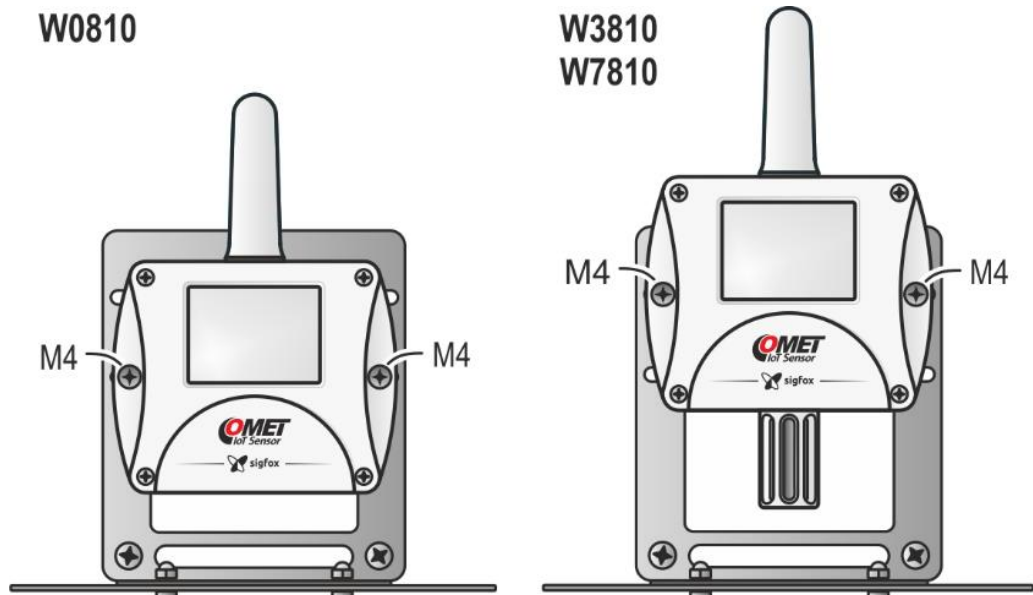
- 1 - uvolněte matice M5 a sejměte dolní krycí desku meteokrytu
- 2 - z dolní krycí desky odstraňte držák sondy



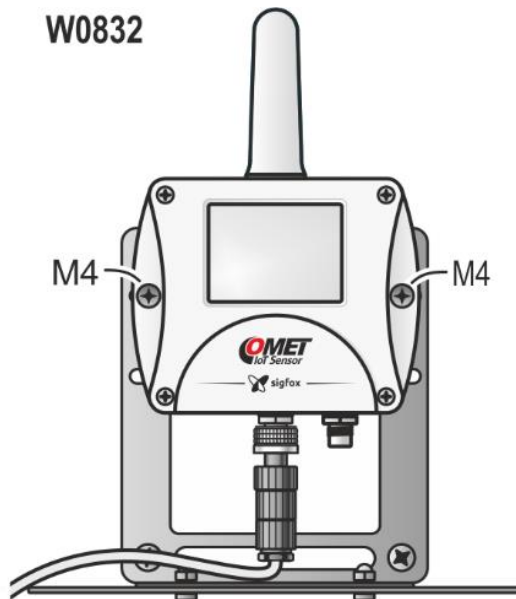
3 - držák FP001 upevněte k dolní krycí desce dvěma šrouby M3 v orientaci podle obrázku



4 – snímač upevněte k držáku FP001 dvěma šrouby M4 s maticemi



W0832

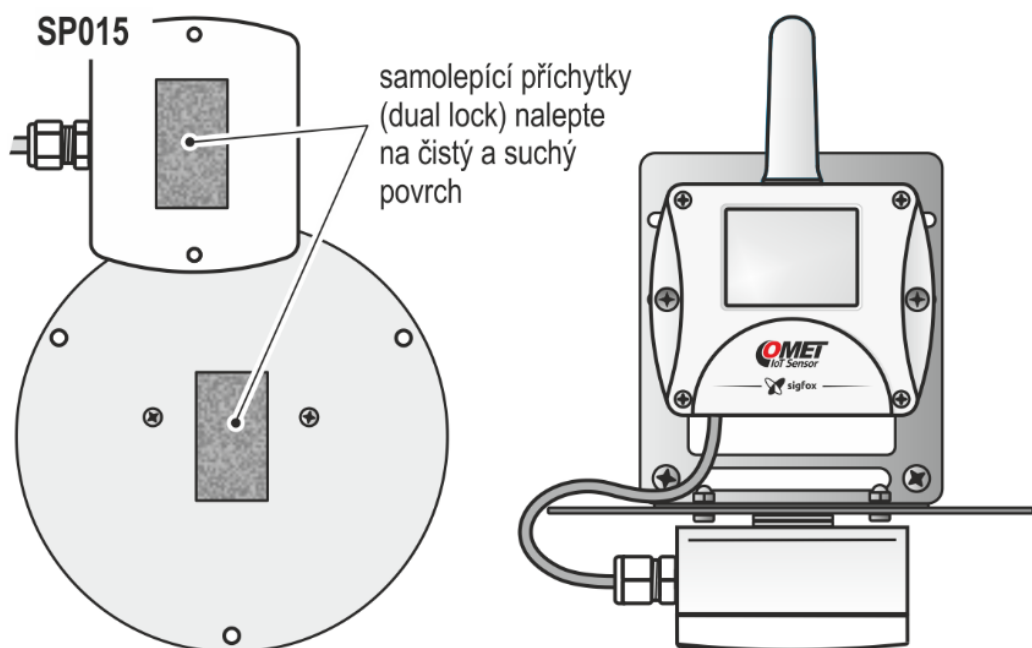


Poznámka:

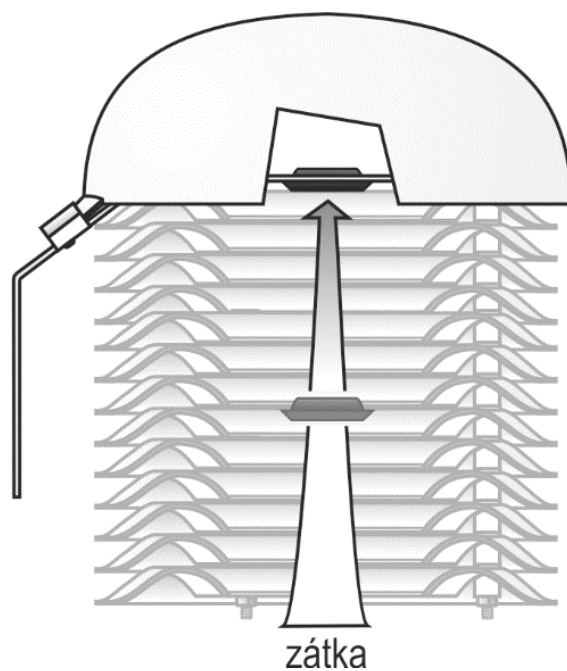
nejprve připojte sondu (sondy)
ke snímači a teprve potom
upevněte snímač k držáku FP001

5 - pro aplikace, pro které je životnost vnitřní baterie IoT snímače nedostatečná
instalujte držák baterií SP015

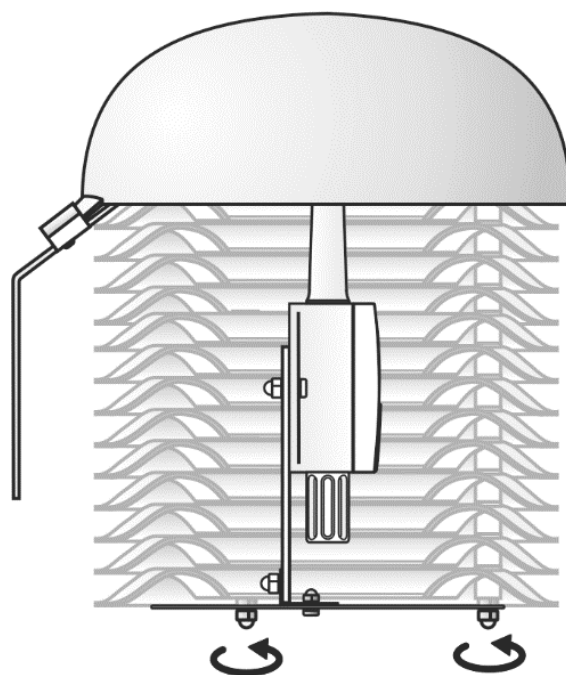
- z držáku baterií demontujte kovové sloupky a montážní desku (viz návod k držáku)
- ke snímači připojte adaptér držáku baterií
- pomocí samolepících přichytek (příslušenství SP015) upevněte držák baterií k dolní krycí desce meteokrytu



6 - do otvoru v horní přírubě
zatlačte plastovou zátku



7 - sestavu dolní krycí desky
a držáku FP001 se snímačem
upevněte do meteokrytu
v orientaci dle obrázku



© Copyright: COMET SYSTEM, s.r.o.

Tento návod je zakázáno kopírovat a provádět v něm změny jakékoliv povahy bez výslovného souhlasu firmy COMET SYSTEM, s.r.o. Všechna práva vyhrazena.

Firma COMET SYSTEM, s.r.o. provádí neustálý vývoj a vylepšování svých produktů. Proto si vyhrazuje právo provést technické změny na zařízení/výrobku bez předchozího upozornění.