

Návod k použití pro následující produkt(y):

Bezkontaktní infrateploměr TFA 31.1129 ScanTemp 430



Právě si prohlížíte návod k použití pro výše uvedený produkt či produkty. Předtím, než začnete jakýkoliv produkt používat, je třeba si přečíst návod k použití, aby nedošlo ke zranění, požáru nebo poškození produktu. Přečtěte si prosím pozorně celý dokument a dodržujte bezpečnostní pokyny.

Uchovejte si dokument pro případ budoucího použití.

Přístroj byl schválen pro použití v zemích EU, proto je opatřen značkou CE. Veškerá potřebná dokumentace je k dispozici u dovozce zařízení.

Produkt byl vyroben z prvotřídních materiálů a součástek, které je možno recyklovat a znovu použít. Nikdy nevyhazujte prázdné baterie a nabíjecí baterie do domácího odpadu. Jako spotřebitel jste zodpovědný za jejich odnesení do prodejny elektro nebo místní sběrný odpadu, podle vaší platné legislativy a tím chráníte životní prostředí.



Symbole obsažených těžkých kovů jsou následující: Cd = Kadmium, Hg = Rtuť, Pb = Olovo

Tento přístroj je označen nálepkou evropské směrnice o zpracování elektroodpadu (WEEE). Nevyhazujte prosím tento přístroj do domácího odpadu. Uživatel je povinen odnést dosloužilý přístroj do odpovídající sběrný elektrického odpadu, aby bylo zajištěno jeho zpracování v souladu s životním prostředím.



Vytvoření tohoto dokumentu zajistila společnost Bibetus s.r.o. (dále Dovozece), jakékoliv druhy neoprávněných kopií tohoto dokumentu i jeho částí jsou předmětem souhlasu Dovozece. Dokument odpovídá technickému stavu produktu při tisku! Změny technických parametrů, vlastnosti produktu a tiskové chyby v dokumentu vyhrazeny! V případě, že v dokumentu najdete jakoukoliv chybu, budeme rádi, pokud nám to oznámíte na email info@bibetus.cz, děkujeme!

Dovozece : Bibetus s.r.o., Loosova 1, Brno, 63800, Česká republika

Bezkontaktní infračervený teploměr TFA 31.1129

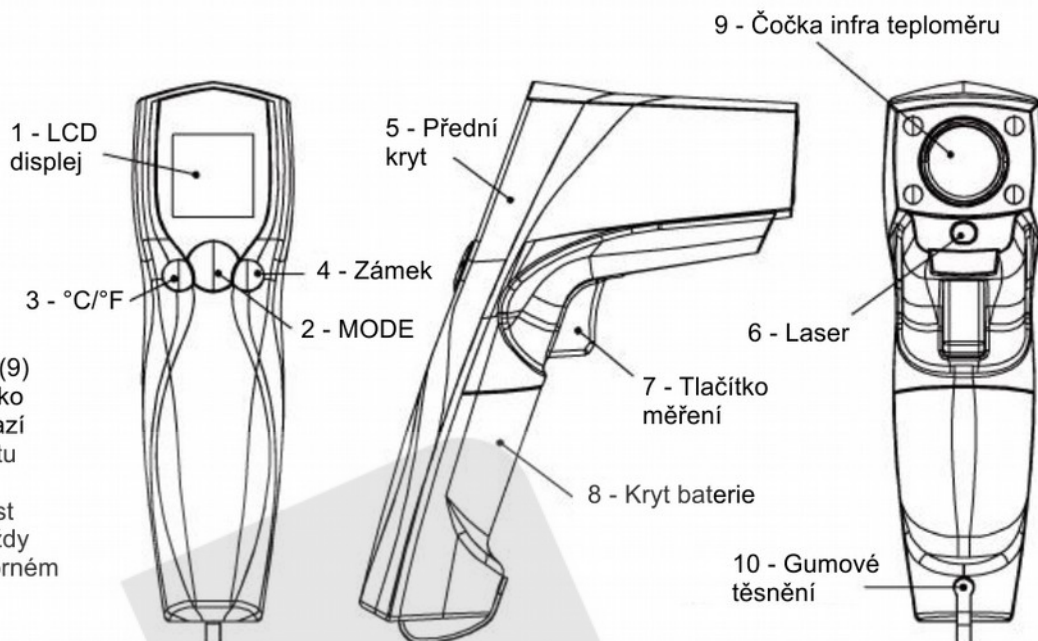
Úvod

Tento produkt je bezkontaktní infračervený teploměr. Mějte prosím na paměti, že přístroj je třeba držet dál od miminek a dětí a nepoužívejte jej na účely související s kontrolou bezpečnosti.



(Výchozí zobrazení)

Zaměřte čočkou infra teploměru (9) na cílový objekt a stiskněte tlačítko pro měření (7), po chvíli se zobrazí teplota povrchu měřeného objektu na displeji.
Poměr měření vzdálenost:velikost místa měření je 12:1, proto se vždy ujistěte, že je měřený objekt v zorném poli teploměru.



* Krytí IP54

FUNKCE

Stiskněte tlačítko MODE (2) pro zobrazení více funkcí, viz. níže.



Zde se zobrazuje emisivita (výchozí emisivita je 0.95)

Stiskněte tlačítko MODE (2), potom tlačítko zámku (4) nebo °C/°F (3) pro nastavení emisivity, potom tlačítko MODE (2) pro potvrzení nastavené hodnoty. Emisivita může být nastavena od 0.10 do 1.

Stiskněte tlačítko MODE (2) pro zobrazení maxima (MAX), minima (MIN), rozdílu mezi MAX a MIN (DIF) a průměru (AVG). Během měření se zobrazuje ikona zvoleného režimu.

Stiskněte tlačítko zámku (4) nebo tlačítko °C/°F (3) pro změnu horního alarmu (HAL) nebo dolního alarmu (LAL), potom stiskněte tlačítko měření (7) pro potvrzení. Pokud bude naměřená hodnota mimo horní či dolní alarm, zobrazí se na displeji blikající ikonka a zazní zvukový signál.

V režimu E, MAX, MIN, DIF, AVG:	Stiskněte tlačítko zámku (4) pro zapnutí/vypnutí zámku. Zámek je užitečný při trvalém měření teploty do 60 minut. Stiskněte tlačítko °C/°F (3) pro změnu jednotky měření teploty.
Ve všech režimech: Nejprve stiskněte a podržte tlačítko měření (7)	a stiskněte tlačítko zámku (4) pro zapnutí/vypnutí podsvícení displeje a stiskněte tlačítko °C/°F (3) pro zapnutí/vypnutí zaměřovacího laseru
Paměť	Při stisknutí tlačítka MODE (2) ve vypnutém stavu dojde k zobrazení poslední naměřené hodnoty.

VAROVÁNÍ

- Pokud je zařízení používáno, nikdy se nedívejte přímo do laserového paprsku – může dojít k poškození zraku.
- Buďte velmi opatrní při použití laseru.

- Nikdy přístroj nezaměřujte proti očím jiné osoby.
- Udržujte z dosahu dětí.

Skladování a čištění

Skladujte při běžné pokojové teplotě. Čočka teploměru je nejcitlivější část přístroje, proto ji věnujte zvláštní pozornost. Čočku je třeba mít vždy před měřením čistou (lze očistit měkkým navlhčeným hadříkem, vždy je pak třeba důkladně osušit). Žádnou část teploměru neponořujte do vody.

Chybové hlášení displeje

Hi nebo Lo se zobrazí pokud je měřená teplota mimo nastavení HAL či LAL.

Er2 se zobrazí pokud je teploměr vystaven velkým změnám okolní teploty.

Er3 se zobrazí pokud okolní teplota je pod 0°C nebo nad 50°C. Teploměr by pak měl být aklimatizován na po dobu min. 30 minut na pracovní/pokojovou teplotu.

Error 5-9 – pro všechny ostatní chybové zprávy je nutné teploměr resetovat, což znamená vypnout ho, vyjmout baterie a vyčkat min. jednu minutu. Poté baterie vložit na původní místo a přístroj opět zapnout. Pokud se stále zobrazuje chybová zpráva, prosím kontaktujte prodejce.

Baterie

- Přístroj disponuje indikací nízkého stavu baterií, a to následujícím způsobem:
 - Baterie jsou OK, měření je možné
 - Nízký stav baterií, baterie musí být vyměněny, měření je stále možné
 - Baterie jsou vybité, měření není možné
- Jestliže displej indikuje nízký stav baterií, je třeba baterie vyměnit co nejdříve. Je důležité přístroj nejprve vypnout a až poté vyjmout baterie, aby bylo předejito poruchám
- Nevhazujte prosím použité přístroje a prázdné baterie do smíšeného odpadu. Udržujte mimo dosah dětí.

Výměna baterií

1. Vyjměte gumovou krytku na krytu bateriového prostoru pomocí malého ostrého křížového šroubováku, poté povolte šroubek na bateriového krytu.
2. Otevřete bateriový prostor.
3. Vyměňte baterie za nové. (2x AAA 1,5 V)
4. Vložte zpět nejprve spodní hranu bateriového krytu a následně vtačte celý kryt dovnitř.
5. Zašroubujte zpět šroubek na bateriovém krytu a vložte na něj gumovou krytku.

Pozn.: Vzhledem k tomu, že teploměr je odolný stříkající vodě, zkontrolujte prosím, zda jsou bateriový kryt a gumová krytka dobře upevněny.

Technická specifikace

Měřicí rozsah:	-60 až 550°C (-76 až 1022°F)
Emisivita:	výchozí 0.95 – nastavitelná v rozsahu 0.1 až 1 po krocích 0.01
Reakční doba:	1 sekunda
Vzdálenost/Bod měření:	12:01:00
Přesnost:	±2°C nebo ±2%
Rozlišení:	(-9,9 až 199,9°C) 0,1°C/0,1°F jinak 1°C/1°F
Rozsah pracovní teploty:	0 až 50°C (32 až 122°F)
Rozměry:	144 x 117 x 43 mm
Hmotnost:	180 g (včetně baterií)
Napájení:	2x 1,5 AAA baterie (jsou součástí balení)
Životnost baterií:	průměrně 18 hodin

EMC/RFI: Naměřené hodnoty mohou být ovlivněny, jestliže přístroj pracuje v rámci elektromagnetického pole o síle 3 V/m. Fungování přístroje však nebude permanentně ovlivněno.