

Návod k použití pro následující produkt(y):

Infračervený teploměr FLASH PEN - TFA 31.1125



Právě si prohlížíte návod k použití pro výše uvedený produkt či produkty. Předtím, než začnete jakýkoliv produkt používat, je třeba si přečíst návod k použití, aby nedošlo ke zranění, požáru nebo poškození produktu. Přečtěte si prosím pozorně celý dokument a dodržujte bezpečnostní pokyny.

Uchovejte si dokument pro případ budoucího použití.

Přístroj byl schválen pro použití v zemích EU, proto je opatřen značkou CE. Veškerá potřebná dokumentace je k dispozici u dovozce zařízení.

Produkt byl vyroben z prvotřídních materiálů a součástek, které je možno recyklovat a znovu použít. Nikdy nevyhazujte prázdné baterie a nabíjecí baterie do domácího odpadu. Jako spotřebitel jste zodpovědný za jejich odnesení do prodejny elektro nebo místní sběrný odpadu, podle vaší platné legislativy a tím chráníte životní prostředí.



Symbyly obsažených těžkých kovů jsou následující: Cd = Kadmium, Hg = Rtuť, Pb = Olovo

Tento přístroj je označen nálepkou evropské směrnice o zpracování elektroodpadu (WEEE). Nevyhazujte prosím tento přístroj do domácího odpadu. Uživatel je povinen odnést dosloužilý přístroj do odpovídající sběrný elektrického odpadu, aby bylo zajištěno jeho zpracování v souladu s životním prostředím.



Vytvoření tohoto dokumentu zajistila společnost Bibetus s.r.o. (dále Dovozece), jakékoliv druhy neoprávněných kopií tohoto dokumentu i jeho částí jsou předmětem souhlasu Dovozece. Dokument odpovídá technickému stavu produktu při tisku! Změny technických parametrů, vlastnosti produktu a tiskové chyby v dokumentu vyhrazeny! V případě, že v dokumentu najdete jakoukoliv chybu, budeme rádi, pokud nám to oznámíte na email info@bibetus.cz, děkujeme!

Dovozece : Bibetus s.r.o., Loosova 1, Brno, 63800, Česká republika

Infračervený teploměr FLASH PEN TFA 31.1125

Děkujeme, že jste si vybrali přístroj od TFA.

PŘED POUŽITÍM

- Ujistěte se prosím, že jste si řádně přečetli uživatelský manuál.
- Tyto informace vám pomohou seznámit se s vaším novým zařízením, poznat všechny jeho funkce a části, zjistit důležité údaje o jeho prvním použití, způsobu jak s ním pracovat a dozvědět se řešení případných poruch.
- Postupem podle uživatelského manuálu můžete předejít poškození přístroje a ztrátě záruky plynoucí z poškození přístroje způsobeném nesprávným používáním.
- Nejsme odpovědní za jakékoliv poškození přístroje vzniklé v důsledku nerespektování těchto instrukcí. Stejně tak neneseme žádnou zodpovědnost za nesprávné pochopení těchto instrukcí a následky z toho vyplývající.
- Prosím přečtěte si důkladně bezpečnostní pokyny!
- Prosím uschovejte si tento manuál pro pozdější použití.

OBSAH DODÁVKY

- Infra-teploměr
- 4x LR44 baterie
- Návod k použití
- Úschovné pouzdro

POUŽITÍ PŘÍSTROJE

- Pro bezkontaktní měření povrchové teploty za méně než 1 vteřinu.
- Jednoduše namíříte na objekt, který chcete změřit a stisknete tlačítko.
- Kovový kryt s klipsem
- Široké využití v domácnosti, dílně i při obchodní činnosti

BEZPEČNOSTNÍ POKYNY

- Produkt je určen pouze pro oblast použití popsanou v tomto manuálu. Měl by být používán pouze dle těchto instrukcí.
- Jsou zakázány neautorizované opravy, modifikace nebo změny.
- Produkt není určen pro lékařské účely, pro měření teploty těla nebo pro informování veřejnosti, ale je určen pouze pro domácí použití.

Varování!

Riziko úrazu:

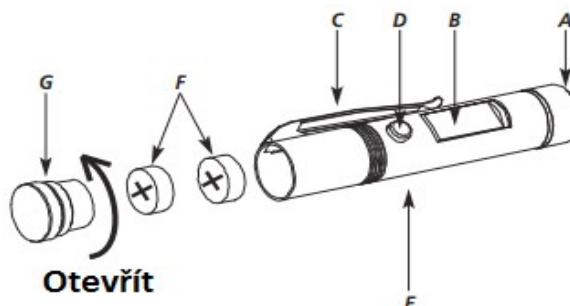
- Nepřibližujte přístroj k horkým nebo nebezpečným předmětům.
- Nechte přístroj a baterie mimo dosah dětí.
- Baterie nesmí být vyhazovány do ohně, zkratovány, rozebírány nebo nabíjeny. Riziko výbuchu!
- Baterie obsahují nebezpečné kyseliny. Slabé baterie by měly být vyměněny co nejdříve vyměněny, aby nedošlo k jejich vytečení.
- Baterie nesmí být spolknuty. Jestliže k tomu dojde, vyhledejte okamžitě lékařskou pomoc.
- Při nakládání s vyteklými bateriemi používejte chemicky odolné ochranné rukavice a bezpečnostní brýle.

Důležité informace o bezpečnosti produktu!

- Nevystavujte produkt extrémním teplotám, vibracím nebo nárazům.
- Chraňte před velkými nebo náhlými změnami teplot.
- Nenechávejte přístroj blízko objektů s vysokou teplotou.
- Neponořujte přístroj do vody. Voda může proniknout do přístroje a způsobit špatné fungování přístroje. Chraňte jej před vlhkostí.
- Pára, prach, kouř atd. mohou ovlivnit přesnost měření překážením optice přístroje.
- Chraňte přístroj před elektromagnetickým rušením, před indukčními ohříváči, mikrovlnnými troubami a elektrostatickými výboji.

POPIS PŘÍSTROJE

- A:** Čidlo
- B:** LCD displej
- C:** Klips
- D:** Funkční tlačítko
- E:** Tlačítko °C/°F
- F:** Baterie
- G:** Uzávěr bateriového oddílu



PROVOZ PŘÍSTROJE

- **Jednoduše namířte na objekt měření a stiskněte funkční tlačítko.** Zjistíte povrchovou teplotu za méně než vteřinu. Po uvolnění tlačítka se zobrazí na displeji naposledy naměřená teplota po dobu 15 vteřin. Přístroj se automaticky vypne.

Vzdálenost, plocha měření, zorné pole

- Jak se vzdálenost (D) od objektu měření zvyšuje, zvětšuje se tím také velikost plochy měření (S), a to v poměru 1:1 (např. 10cm vzdálenost = přibližně 10cm velikost plochy měření). **K získání co nejpřesnější teplot zamířte na objekt z co nejmenší vzdálenosti.**

Prosím berte v potaz následující:

- Měření teploty blyštivých kovových povrchů (nerezová ocel, hliník atd.) se doporučuje.
- Přístroj nelze použít k měření skrze průhledné povrchy jako sklo či plast. Namísto toho bude přístroj měřit povrchovou teplotu skla/plastu.

ZMĚNA JEDNOTKY TEPLoty °C/°F

- použijte špendlík ke stisknutí tlačítka °C/°F na zadní straně přístroje, čímž změníte jednotku teploty ze °C (stupeň Celsia) na °F (stupeň Fahrenheita).

PÉČE A ÚDRŽBA

- Čidlo je nejchoulostivějším místem teploměru. Udržujte jej prosím čisté.
- Umývejte přístroj pouze vlhčeným hadříkem. Nepoužívejte rozpouštědla ani čisticí prostředky.
- Jestliže přístroj delší dobu nepoužíváte, vyjměte z něj baterie.
- Umístěte přístroj na suché místo.

Výměna baterií

Stav 1 Stav 2 Stav 3



- Symbol baterií se objeví na displeji.
- Jestliže se zobrazí stav 3, vyměňte baterie.
- **Důležité:** Ujistěte se, že je přístroj vypnut, než začnete měnit baterie
- Otevřete bateriový prostor otočením uzávěru ve směru proti hodinovým ručičkám a vložte dvě nové náhradní LR44 baterie se správnou polaritou (+ pól je nahoře).

ŘEŠENÍ PROBLÉMŮ

Problém	Řešení
Na displeji se nic nezobrazuje	<ul style="list-style-type: none">• Stiskněte funkční tlačítko• Zkontrolujte správnost polarity baterií (+ pól je nahoře)• Vyměňte baterie
Na displeji je „oFF“	<ul style="list-style-type: none">• Automatické vypnutí
Na displeji je „Hi“	<ul style="list-style-type: none">• Teplota je vyšší než 220°C
Na displeji je „Lo“	<ul style="list-style-type: none">• Teplota je nižší než -33°C
Nesprávné zobrazení na displeji	<ul style="list-style-type: none">• Vyměňte baterie

Jestliže přístroj ani přes tyto opatření nefunguje správně, kontaktujte místo, kde jste přístroj zakoupili.

TECHNICKÁ SPECIFIKACE

Měřicí rozsah Teplota:	-33°C až +220°C (-27,4°F až +428°F)
Provozní teplota:	°C až +50°C (+32°F až +122°F)
Teplota skladování:	-20°C až +65°C (-4°F až +149°F)
Přesnost:	±2°C nebo 2% (podle toho, které číslo je větší)
Rozlišení:	0,1°C/0,1°F
Reakční doba:	Přibližně 1 vteřina
Emisivita:	Pouze 0,95

Vytvoření tohoto dokumentu zajistila společnost Bibetus s.r.o. (dále Dovozece), jakékoliv druhy neoprávněných kopií tohoto dokumentu i jeho částí jsou předmětem souhlasu Dovozece. Dokument odpovídá technickému stavu produktu při tisku! Změny technických parametrů, vlastností produktu a tiskové chyby v dokumentu vyhrazeny! V případě, že v dokumentu najdete jakoukoliv chybu, budeme rádi, pokud nám to oznámíte na email info@bibetus.cz, děkujeme!

Optické rozlišení:	1:1
Automatické vypnutí:	15 vteřin
Napájení:	2 Knoflíkové LR44 baterie
Rozměry:	87 x 18 x 16 mm
Váha:	98,3 g (včetně baterií a pouzdra)

