

# Návod k použití pro následující produkt(y):

## Teploměr s vlhkoměrem TFA 30.5017 ECO SOLAR



Právě si prohlížíte návod k použití pro výše uvedený produkt či produkty. Předtím, než začnete jakýkoliv produkt používat, je třeba si přečíst návod k použití, aby nedošlo ke zranění, požáru nebo poškození produktu. Přečtěte si prosím pozorně celý dokument a dodržujte bezpečnostní pokyny.

Uchovejte si dokument pro případ budoucího použití.

Přístroj byl schválen pro použití v zemích EU, proto je opatřen značkou CE. Veškerá potřebná dokumentace je k dispozici u dovozce zařízení.

Produkt byl vyroben z prvotřídních materiálů a součástek, které je možno recyklovat a znovu použít. Nikdy nevyhazujte prázdné baterie a nabíjecí baterie do domácího odpadu. Jako spotřebitel jste zodpovědný za jejich odnesení do prodejny elektro nebo místní sběrný odpadu, podle vaší platné legislativy a tím chráníte životní prostředí.



Symbole obsažených těžkých kovů jsou následující: Cd = Kadmium, Hg = Rtuť, Pb = Olovo

Tento přístroj je označen nálepkou evropské směrnice o zpracování elektroodpadu (WEEE). Nevyhazujte prosím tento přístroj do domácího odpadu. Uživatel je povinen odnést dosloužilý přístroj do odpovídající sběrný elektrického odpadu, aby bylo zajištěno jeho zpracování v souladu s životním prostředím.



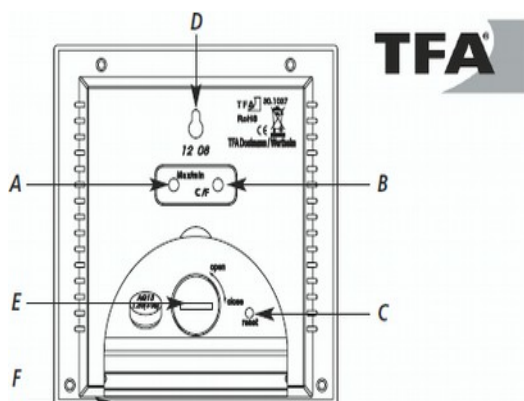
Vytvoření tohoto dokumentu zajistila společnost Bibetus s.r.o. (dále Dovozece), jakékoliv druhy neoprávněných kopií tohoto dokumentu i jeho částí jsou předmětem souhlasu Dovozece. Dokument odpovídá technickému stavu produktu při tisku! Změny technických parametrů, vlastnosti produktu a tiskové chyby v dokumentu vyhrazeny! V případě, že v dokumentu najdete jakoukoliv chybu, budeme rádi, pokud nám to oznámíte na email [info@bibetus.cz](mailto:info@bibetus.cz), děkujeme!

Dovozece : Bibetus s.r.o., Loosova 1, Brno, 63800, Česká republika

# ECO Solar – digitální solární teploměr/vlhkoměr typ 30.5017

## Funkce

- Pokojová teplota a relativní vlhkost vzduchu
- Maximální a minimální hodnoty
- Solární napájení



## Tlačítka

- A: „MAX/MIN“
- B: „°C/°F“
- C: „Reset“

## Základna

- D: očko k zavěšení na zeď
- E: prostor pro baterii
- F: stojánek (výklopný)

## Zprovoznění

- ECO Solar teploměr/vlhkoměr je napájen solárními články. Umístěte proto přístroj na místě s dostatečným přístupem světla. Baterie knoflíkového typu slouží jako záloha v případě, že zdroj světla není dostačující.
- Vyklopte stojánek.
- Otevřete kryt baterií. Odstraňte ochranný pásek baterie. Kryt baterie opět uzavřete.
- Odstraňte ochrannou fólii z displeje.
- Přístroj je nyní připraven k provozu.
- Displej zobrazuje střídavě (v intervalu cca 14 s) aktuální naměřenou teplotu a vlhkost vzduchu.

## Funkce MAX/MIN

- Stiskněte tlačítko „MAX/MIN“, na displeji se zobrazí maximální teplota společně se symbolem „^“.
- Dalším stisknutím tohoto tlačítka bude zobrazena minimální teplota společně se symbolem „v“.
- Dalším stisknutím tohoto tlačítka bude zobrazena max. vlhkost vzduchu společně se symbolem „^“.
- Dalším stisknutím tohoto tlačítka bude zobrazena min. vlhkost vzduchu společně se symbolem „v“.
- Dalším stisknutím tohoto tlačítka bude zobrazena aktuální teplota, popř. vlhkost vzduchu.
- Stisknutím a držetím tohoto tlačítka po dobu 4 s hodnotu vymažete. Na displeji se zobrazí „---.“.

## Jednotka teploty °C/°F

- Pomocí tlačítka „°C/°F“ volíte mezi jednotkou teploty °C nebo °F.

## Funkce reset

- Pokud přístroj neměří správně, můžete jej resetovat. Tlačítko reset stiskněte pomocí ostrého hrotu, např. tužky.

## Výměna baterie

- Jsou-li data na displeji zobrazena slabě, je nutná výměna baterií.
- Otevřete kryt baterie a vložte novou baterii záporným pólem dolů (1 x LR44 knoflíkového typu).

## Umístění přístroje

- Přístroj můžete umístit pomocí výklopného stojánku na zvolené místo nebo upevnit na zeď.

## Péče a údržba

- Přístroj umístěte na suché místo.
- **Upozornění:** solární panel je velmi citlivý. Vyvarujte se pádu přístroje.

- Příklad: Přístroj nevystavujte extrémním teplotám, vibracím a otřesům.
- Příklad: Přístroj čistěte jemným hadříkem. Nepoužívejte žádné čisticí prostředky.
- Příklad: Nepokoušejte se přístroj sami opravovat.
- Příklad: Při otevření přístroje nebo při nepřiměřeném zacházení ztrácíte nárok na záruku.
- Příklad: Přístroj není hračka, proto nepatří do dětských rukou.

#### Technická data

Rozsah měření	
Teplota	-20 °C...+70 °C (-4 °F...+158 °F)
Vlhkost vzduchu	20 %.....99 % relativní vlhkosti
Přesnost	
Teplota	±1,0° C (±1,8 °F)
Vlhkost vzduchu	±5 % relativní vlhkosti
Operační teplota	-10 °C...+50 °C (+14 °F..+122 °F)
Baterie	1 x baterie knoflíkového typu LR 44 (součást balení)

