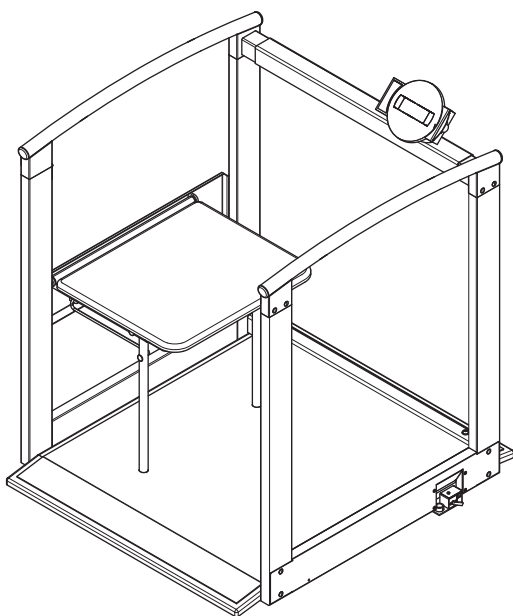


seca 685



D	Bedienungsanleitung und Garantieerklärung	3
GB	Instruction manual and guarantee	57
FR	Mode d'emploi et garantie	109
IT	Manuale di istruzioni e garanzia	165
ES	Manual de instrucciones y garantía	219
PT	Instruções de utilização e declaração de garantia	273
PL	Instrukcja obsługi i gwarancja	329

INHALTSVERZEICHNIS

1. Gerätebeschreibung	5		
1.1 Verwendungszweck	5		
1.2 Funktionsbeschreibung	5		
1.3 Anwenderqualifikation	6		
Montage	6		
Bedienung	6		
2. Sicherheitsinformationen	6		
2.1 Sicherheitshinweise in dieser Gebrauchsanweisung	6		
2.2 Grundlegende Sicherheitshinweise	7		
Umgang mit dem Gerät	7		
Vermeidung eines elektrischen Schlages	8		
Vermeidung von Infektionen ...	9		
Vermeidung von Verletzungen .	9		
Vermeidung von Geräteschäden	10		
Umgang mit Messergebnissen	11		
Umgang mit Verpackungsmaterial	12		
3. Übersicht	13		
3.1 Bedienelemente	13		
3.2 Symbole im Display	14		
3.3 Kennzeichen am Gerät und auf dem Typenschild	15		
3.4 Kennzeichen auf der Verpackung	16		
3.5 Menü-Struktur	17		
4. Bevor es richtig los geht...	18		
4.1 Lieferumfang	18		
Bauteile	18		
Verbindungselemente	19		
4.2 Gerät montieren	20		
Seitenteile montieren	20		
Seitenabdeckungen montieren	21		
Reling montieren	22		
		Unteren Querholm montieren .	23
		Anzeigeträger montieren	24
		Klappsitz montieren	26
		Abschließende Schritte	26
		4.3 Stromversorgung herstellen ..	27
		Netzgerät anschließen	27
5. Bedienung	28		
5.1 Waage betriebsbereit machen	28		
Waage bewegen	28		
Waage ausrichten	28		
Anzeigegehäuse drehen	29		
Klappsitz verwenden	29		
5.2 Wiegen	30		
Waage einschalten	30		
Wiegevorgang starten	31		
Zusatzgewicht austarieren (TARE)	31		
Messergebnis dauerhaft anzeigen (HOLD)	32		
Body Mass Index ermitteln und bewerten (BMI)	32		
Messergebnisse an Funkempfänger senden	34		
BMI automatisch berechnen und ausdrucken	34		
Automatische Wägebereichs- umschaltung	35		
Waage ausschalten	35		
5.3 Weitere Funktionen (Menü) ...	36		
Im Menü navigieren	36		
Gespeicherte Werte automatisch löschen (ACLR) ..	37		
Zusatzgewicht dauerhaft speichern (Pt)	37		
Autohold-Funktion aktivieren (AHOLD)	39		
Signaltöne aktivieren (bEEP) ..	39		
Dämpfung einstellen (FIL)	40		
Werkseinstellungen wiederherstellen (rSEt)	40		

6. Das Funknetzwerk	
seca 360° wireless	41
6.1 Einführung	41
seca Funkgruppen	41
Kanäle	42
Geräteerkennung	42
6.2 Waage in einer Funkgruppe	
betreiben (Menü)	43
Funkmodul aktivieren (SYS)	43
Funkgruppe einrichten (Lrn)	44
Automatische Übertragung	
aktivieren (ASEnd)	45
Druckoption wählen (APrt)	46
Uhrzeit einstellen (tIME)	46
7. Hygienische Aufbereitung	47
7.1 Reinigung	48
7.2 Desinfektion	48
7.3 Sterilisation	49
8. Funktionskontrolle	49
9. Was tun, wenn...?	50
10. Wartung/Eichung	52
10.1 Informationen zu Wartung	
und Eichung	52
10.2 Eichzählerinhalt prüfen	52
11. Technische Daten	53
11.1 Allgemeine Technische	
Daten	53
11.2 Wägetechnische Daten	54
12. Optionales Zubehör	55
13. Ersatzteile	55
14. Entsorgung	55
15. Gewährleistung	55
16. Konformitätserklärung	56

1. GERÄTEBESCHREIBUNG

1.1 Verwendungszweck

Die elektronische Multifunktionswaage **seca 685** kommt entsprechend den nationalen Vorschriften hauptsächlich in Krankenhäusern, Arztpraxen und stationären Pflegeeinrichtungen zum Einsatz.

Die Waage dient der konventionellen Gewichtsbestimmung, der Feststellung des allgemeinen Ernährungsstatus und unterstützt den behandelnden Arzt bei der Erstellung einer Diagnose oder der Therapieentscheidung.

Zur Erstellung einer genauen Diagnose müssen jedoch neben der Gewichtserfassung noch weitere gezielte Untersuchungen durch den Arzt veranlasst und deren Ergebnisse berücksichtigt werden.

1.2 Funktionsbeschreibung

Neben der konventionellen Bestimmung des Gewichtes bietet die **seca 685** eine Funktion zur Ermittlung des Body-Mass-Indexes. Hierzu wird mittels der Tastatur die Körpergröße eingegeben und automatisch der zum Gewichtswert gehörende Body-Mass-Index errechnet. Längenmessgeräte aus dem **seca 360° wireless**-System können die Körpergröße drahtlos an die **seca 685** übermitteln.

Über das Funknetzwerk **seca 360° wireless** können Messergebnisse drahtlos an einen seca Funkdrucker oder an einen mit **seca analytics** PC-Software und dem seca-USB-Funkadapter ausgestatteten PC übertragen werden.

Die **seca 685** ist auf Rollen fahrbar.

Verwenden Sie die Waage ausschließlich für den im Abschnitt „Verwendungszweck“ auf Seite 5 genannten Zweck.

1.3 Anwenderqualifikation

Montage Geräte, die teilmontiert ausgeliefert werden, dürfen ausschließlich von ausreichend qualifizierten Personen z. B. Fachhändler, Krankenhaustechniker oder dem seca service montiert werden.

Bedienung Das Gerät darf ausschließlich von medizinischem Fachpersonal bedient werden.

2. SICHERHEITSINFORMATIONEN

2.1 Sicherheitshinweise in dieser Gebrauchsanweisung



GEFAHR!

Kenzeichnet eine außergewöhnlich große Gefahrensituation. Wenn Sie diesen Hinweis nicht beachten, wird es zu schweren irreversiblen oder tödlichen Verletzungen kommen.



WARNUNG!

Kenzeichnet eine außergewöhnlich große Gefahrensituation. Wenn Sie diesen Hinweis nicht beachten, kann es zu schweren irreversiblen oder tödlichen Verletzungen kommen.



VORSICHT!

Kenzeichnet eine Gefahrensituation. Wenn Sie diesen Hinweis nicht beachten, kann es zu leichten bis mittleren Verletzungen kommen.

ACHTUNG!

Kenzeichnet eine mögliche Fehlbedienung des Gerätes. Wenn Sie diesen Hinweis nicht beachten, kann es zu Geräteschäden oder zu falschen Messergebnissen kommen.

HINWEIS:

Enthält zusätzliche Informationen zur Anwendung dieses Gerätes.

2.2 Grundlegende Sicherheitshinweise

Umgang mit dem Gerät

- ▶ Beachten Sie die Hinweise in dieser Gebrauchsanweisung.
- ▶ Bewahren Sie die Gebrauchsanweisung sorgfältig auf. Die Gebrauchsanweisung ist Bestandteil des Gerätes und muss jederzeit verfügbar sein.



GEFAHR!

Explosionsgefahr

Setzen Sie das Gerät nicht in einer mit folgenden Gasen angereicherten Umgebung ein:

- Sauerstoff
- Brennbare Anästhetika
- Sonstige feuergefährliche Substanzen/Luftgemische



VORSICHT!

Patientengefährdung, Geräteschaden

- ▶ Zusätzliche Geräte, die an medizinische elektrische Geräte angeschlossen werden, müssen nachweisbar ihren entsprechenden IEC- oder ISO-Normen entsprechen (z. B. IEC 60950 für datenverarbeitende Geräte). Weiterhin müssen alle Konfigurationen den normativen Anforderungen für medizinische Systeme entsprechen (siehe IEC 60601-1-1 oder Abschnitt 16 der 3. Ausgabe der IEC 60601-1, jeweilig). Wer zusätzliche Geräte an medizinische elektrische Geräte anschließt, ist Systemkonfigurierer und ist damit verantwortlich, dass das System mit den normativen Anforderungen für Systeme übereinstimmt. Dies gilt auch für zusätzliche Geräte, die von seca empfohlen werden. Es wird darauf hingewiesen, dass lokale Gesetze gegenüber obigen normativen Anforderungen Vorrang haben. Bei Rückfragen kontaktieren Sie bitte Ihren örtlichen Fachhändler oder den Technischen Service.
- ▶ Lassen Sie Wartungen und Eichungen regelmäßig durchführen, wie im entsprechenden Abschnitt in diesem Dokument beschrieben.
- ▶ Technische Veränderungen am Gerät sind unzulässig. Das Gerät enthält keine durch den Anwender zu wartenden Teile. Lassen

Sie Wartungen und Reparaturen ausschließlich von einem autorisierten seca Servicepartner durchführen. Den Servicepartner in Ihrer Nähe finden Sie unter www.seca.com oder senden Sie eine E-Mail an service@seca.com.

- ▶ Verwenden Sie ausschließlich Originalzubehör und -ersatzteile von seca. Andernfalls gewährt seca keinerlei Garantie.



VORSICHT!

Patientengefährdung, Fehlfunktion

- ▶ Halten Sie mit elektrischen medizinischen Geräten wie z. B. Hochfrequenz-Chirurgiegeräten einen Mindestabstand von ca. 1 Meter ein, um Fehlmessungen oder Störungen bei der Funkübertragung zu vermeiden.
- ▶ Halten Sie mit HF-Geräten wie z. B. Mobiltelefonen einen Mindestabstand von ca. 1 Meter ein, um Fehlmessungen oder Störungen bei der Funkübertragung zu vermeiden.
- ▶ Die tatsächliche Sendeleistung von HF-Geräten kann Mindestabstände von mehr als 1 Meter erfordern. Details finden Sie unter www.seca.com.

Vermeidung eines elektrischen Schlages



WARNUNG!

Elektrischer Schlag

- ▶ Stellen Sie Geräte, die mit einem Netzgerät betrieben werden können, so auf, dass die Netzsteckdose einfach zu erreichen und eine Trennung vom Stromnetz schnell durchzuführen ist.
- ▶ Stellen Sie sicher, dass Ihre lokale Netzversorgung mit den Angaben auf dem Netzgerät übereinstimmt.
- ▶ Fassen Sie das Netzgerät niemals mit feuchten Händen an.
- ▶ Verwenden Sie keine Verlängerungskabel und Mehrfachsteckdosen.
- ▶ Achten Sie darauf, dass Kabel nicht gequetscht oder durch scharfe Kanten beschädigt werden.

- ▶ Achten Sie darauf, dass Kabel nicht mit heißen Gegenständen in Berührung kommen.
- ▶ Betreiben Sie das Gerät nicht oberhalb einer Höhe von 3000 m über NN.

Vermeidung von Infektionen



WARNUNG! **Infektionsgefahr**

- ▶ Waschen Sie sich vor und nach jeder Messung die Hände, um das Risiko von Kreuzkontaminationen und Nosokomialinfektionen zu verringern.
- ▶ Bereiten Sie das Gerät in regelmäßigen Abständen hygienisch auf, wie im entsprechenden Abschnitt in diesem Dokument beschrieben.
- ▶ Stellen Sie sicher, dass der Patient keine ansteckenden Krankheiten hat.
- ▶ Stellen Sie sicher, dass der Patient keine offenen Wunden oder infektiösen Hautveränderungen hat, die mit dem Gerät in Berührung kommen können.

Vermeidung von Verletzungen



WARNUNG! **Verletzung durch Sturz**

- ▶ Stellen Sie sicher, dass das Gerät fest und eben steht.
- ▶ Verlegen Sie Anschlusskabel (falls vorhanden) so, dass weder Anwender noch Patient darüber stolpern können.
- ▶ Das Gerät ist nicht als Aufstehhilfe vorgesehen. Stützen Sie Personen mit eingeschränkter Motorik, z. B. beim Aufrichten aus einem Rollstuhl.
- ▶ Stellen Sie sicher, dass der Patient die Wiegeplattform nicht direkt an den Kanten betritt oder verlässt.
- ▶ Stellen Sie sicher, dass der Patient die Wiegeplattform langsam und sicher betritt und verlässt.



WARNUNG!

Rutschgefahr

- ▶ Stellen Sie sicher, dass die Wiegeplattform trocken ist, bevor der Patient sie betritt.
- ▶ Stellen Sie sicher, dass der Patient trockene Füße hat, bevor er die Wiegeplattform betritt.
- ▶ Stellen Sie sicher, dass der Patient die Wiegeplattform langsam und sicher betritt und verlässt.

Vermeidung von Geräteschäden

ACHTUNG!

Geräteschaden

- ▶ Achten Sie darauf, dass niemals Flüssigkeiten in das Innere des Gerätes gelangen. Diese können die Elektronik zerstören.
- ▶ Schalten Sie das Gerät aus, bevor Sie das Netzgerät aus der Steckdose ziehen.
- ▶ Für Geräte mit Netzbetrieb: Wenn Sie das Gerät längere Zeit nicht benutzen, ziehen Sie das Netzgerät aus der Steckdose. Nur so ist das Gerät stromlos.
- ▶ Für Geräte mit Batterie- oder Akkubetrieb: Wenn Sie das Gerät längere Zeit nicht benutzen, entnehmen Sie Batterien oder Akkus. Nur so ist das Gerät stromlos.
- ▶ Lassen Sie das Gerät nicht fallen.
- ▶ Setzen Sie das Gerät keinen Stößen oder Vibrationen aus.
- ▶ Führen Sie in regelmäßigen Abständen eine Funktionskontrolle durch, wie im entsprechenden Abschnitt in diesem Dokument beschrieben. Betreiben Sie das Gerät nicht, wenn es nicht ordnungsgemäß funktioniert oder beschädigt ist.
- ▶ Setzen Sie das Gerät nicht dem direkten Sonnenlicht aus und achten Sie darauf, dass sich keine Heizquelle in unmittelbarer Nähe befindet. Die zu hohen Temperaturen könnten die Elektronik beschädigen.
- ▶ Vermeiden Sie schnelle Temperaturschwankungen. Wenn das Gerät so transportiert wird, dass ein Temperaturunterschied von mehr als 20 °C auftritt, muss das Gerät mindestens 2

Stunden ruhen, bevor es eingeschaltet wird. Andernfalls bildet sich Kondenswasser, das die Elektronik beschädigen kann.

- ▶ Verwenden Sie das Gerät ausschließlich unter bestimmungsgemäßen Umgebungsbedingungen.
- ▶ Lagern Sie das Gerät ausschließlich unter bestimmungsgemäßen Lagerbedingungen.
- ▶ Verwenden Sie ausschließlich chlor- und alkoholfreie Desinfektionsmittel, die explizit für Acrylglas und andere empfindliche Oberflächen geeignet sind (Wirkstoff: z. B. quartäre Ammoniumverbindungen).
- ▶ Verwenden Sie keine scharfen oder scheuernden Reinigungsmittel.
- ▶ Verwenden Sie keine organischen Lösungsmittel (z. B. Spiritus oder Benzin).

Umgang mit Messergebnissen



WARNUNG!

Patientengefährdung

Dieses Gerät ist **kein** Diagnosegerät. Das Gerät unterstützt den behandelnden Arzt bei der Diagnoseerstellung.

- ▶ Zur Erstellung einer genauen Diagnose und zur Einleitung von Therapien müssen neben der Anwendung dieses Gerätes gezielte Untersuchungen durch den behandelnden Arzt veranlasst und deren Ergebnisse berücksichtigt werden.
- ▶ Die Verantwortung für Diagnosen und die daraus abgeleiteten Therapien liegt beim behandelnden Arzt.

ACHTUNG!

Inkonsistente Messergebnisse

- ▶ Bevor Sie mit diesem Gerät ermittelte Messwerte speichern und weiterverwenden (z. B. in einer seca PC-Software oder in einem Krankenhausinformationssystem), stellen Sie sicher, dass die Messwerte plausibel sind.
- ▶ Wenn Messwerte an eine seca PC-Software oder an ein Krankenhausinformationssystem übertragen worden sind, stellen Sie vor der Weiterverwendung sicher, dass die Messwerte plausibel und dem richtigen Patienten zugeordnet sind.

Umgang mit Verpackungsmaterial



WARNUNG! **Erstickungsgefahr**

Verpackungsmaterial aus Kunststoffolie (Tüten) stellen eine Erstickungsgefahr dar.

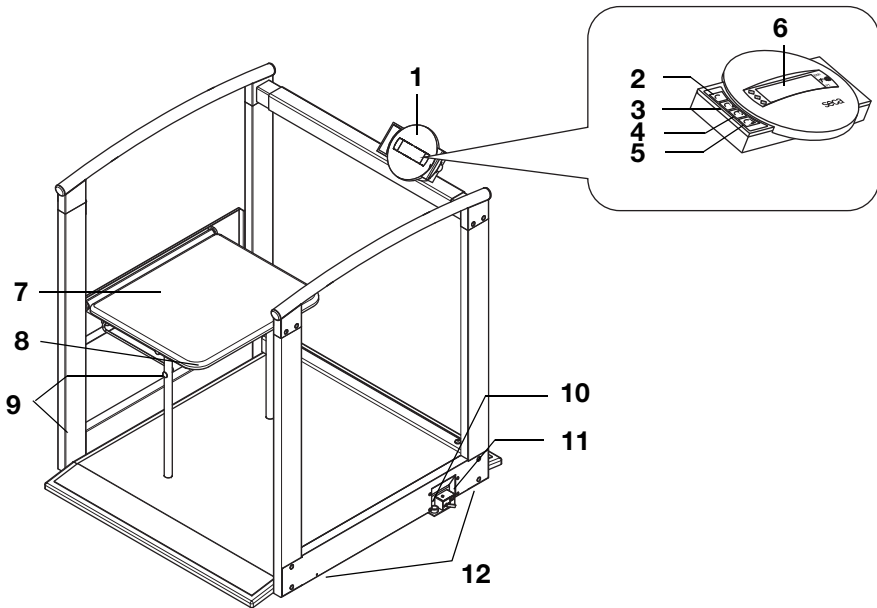
- ▶ Bewahren Sie Verpackungsmaterial für Kinder unzugänglich auf.
- ▶ Sollte das Originalverpackungsmaterial nicht mehr vorhanden sein, verwenden Sie ausschließlich Kunststofftüten mit Sicherheitslöchern, um die Erstickungsgefahr zu reduzieren. Verwenden Sie nach Möglichkeit wiederverwertbare Materialien.




HINWEIS:


Bewahren Sie das Originalverpackungsmaterial zur späteren Verwendung auf (z. B. Rücksendung zur Wartung).

3. ÜBERSICHT

3.1 Bedienelemente




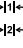


Nr.	Bedienelement	Funktion
1	Anzeigengehäuse	Zentrales Bedien- und Anzeigeelement, kann um 180° nach links und rechts geschwenkt werden
2		Ein- und Ausschalten der Waage
3		Pfeil-Taste <ul style="list-style-type: none"> • Während des Wiegens: <ul style="list-style-type: none"> - Kurzes Drücken: Hold-Funktion aktivieren - Langes Drücken: Tare-Funktion aktivieren • Im Menü: <ul style="list-style-type: none"> - Untermenü auswählen, Menüpunkt auswählen - Wert erhöhen
4		Pfeil-Taste <ul style="list-style-type: none"> • Während des Wiegens: <ul style="list-style-type: none"> - Kurzes Drücken: BMI-Funktion aktivieren - Langes Drücken: Menü aufrufen • Im Menü: <ul style="list-style-type: none"> - Untermenü auswählen, Menüpunkt auswählen - Wert verringern









Nr.	Bedienelement	Funktion
5		<p>Enter-Taste</p> <p>Während des Wiegens (wenn Funknetzwerk eingerichtet):</p> <ul style="list-style-type: none"> - Kurzes Drücken: Messergebnis an empfangsbereite Geräte (PC mit USB-Funkadapter) senden - Langes Drücken: Messergebnis ausdrucken (Funkdrucker) <ul style="list-style-type: none"> • Im Menü: <ul style="list-style-type: none"> - Ausgewählten Menüpunkt bestätigen - Eingestellten Wert speichern
6	Display	Anzeigeelement für Messergebnisse und zur Konfiguration des Gerätes
7	Klappsitz	Für Patienten mit eingeschränkter Mobilität, die nicht während der gesamten Messung stehen können
8	Verriegelung	Sichert den Klappsitz im hochgeklappten Zustand
9	Transportrollen	Auf diesen Rollen kann die Waage verfahren werden.
10	Libelle	Zeigt an, ob das Gerät waagrecht steht
11	Netzgeräteanschluss	Dient zum Anschluss des mitgelieferten Netzgerätes
12	Fußschraube	4 Stück, dienen zum genauen Ausrichten

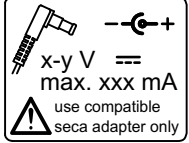

3.2 Symbole im Display












	Symbol	Bedeutung
A		Betrieb mit Netzgerät
B		Nicht eichfähige Funktion aktiv
C		Aktuell genutzter Speicherplatz
D		Aktuell genutzter Wägebereich siehe "Technische Daten" auf Seite 53

3.3 Kennzeichen am Gerät und auf dem Typenschild

Text/Symbol	Bedeutung
	Name und Anschrift des Herstellers, Herstelldatum
	Modellnummer
	Seriennummer, fortlaufend
GAL	Wert in m/s^2 (geeichte Modelle) <ul style="list-style-type: none"> • Gibt die Schwerebeschleunigung auf der Erde an • Abhängig vom vorgesehenen Standort
ProdID	Produktidentifikationsnummer, fortlaufend
Approval Type	Typenbezeichnung der Bauartzulassung
	Gebrauchsanweisung beachten
	Elektromedizinisches Gerät, Typ B
e	Wert in Masseinheiten, der zur Einstufung und zur Eichung einer Waage benutzt wird
d	Wert in Masseinheiten, der die Differenz zwischen zwei aufeinander folgenden Anzeigewerten angibt
$\rightarrow x \leftarrow$	Aktiver Wägebereich
	Waage der Eichklasse III nach Richtlinie 2014/31/EU
	Gerät ist konform mit Richtlinien der EU. <ul style="list-style-type: none"> • M: Konformitätsmarke nach Richtlinie 2014/31/EU über nichtselbsttätige Waagen (geeichte Modelle) • 18: (Beispiel: 2018) Jahr, in dem die Konformitätsbewertung durchgeführt und die CE-Kennzeichnung angebracht wurde (geeichte Modelle) • 0102: Benannte Stelle Metrologie (geeichte Modelle) • 0123: Benannte Stelle Medizinprodukte
	Symbol der US-Behörde Federal Communications Commission FCC
FCC ID	Zulassungsnummer des Gerätes bei der US-Behörde Federal Communications Commission FCC
IC	Zulassungsnummer des Gerätes bei der Behörde Industry Canada

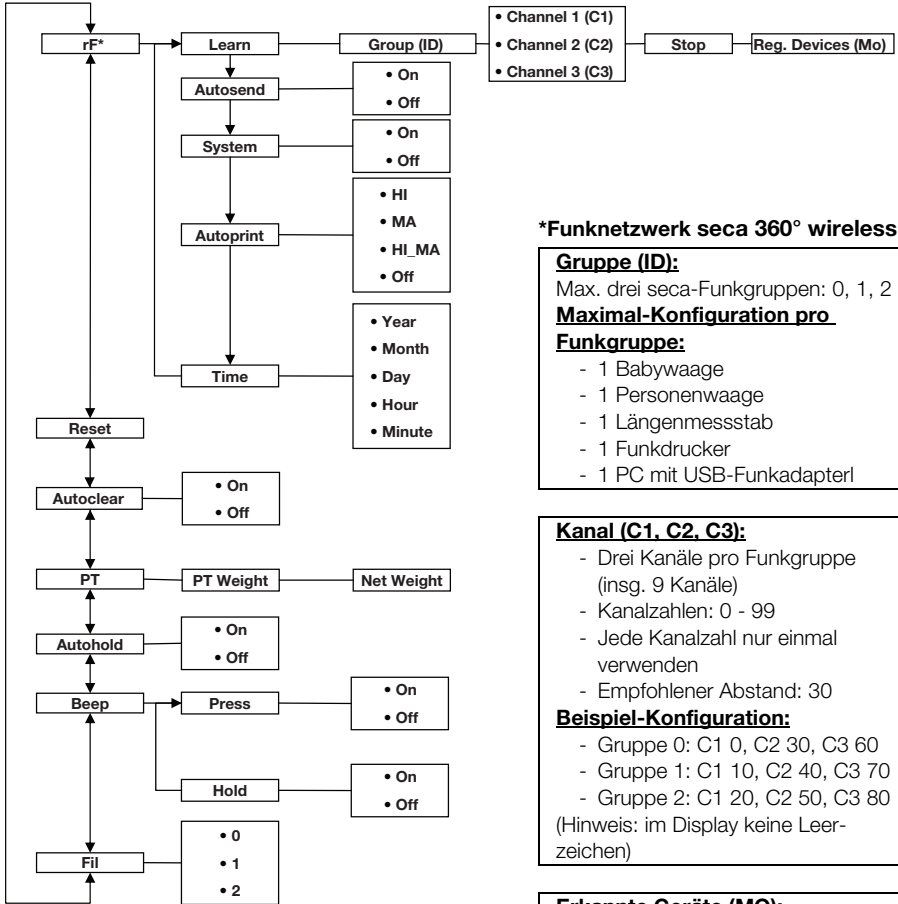
Text/Symbol	Bedeutung
 <p>x-y V \equiv max. xxx mA use compatible seca adapter only</p>	<p>Typenschild an der Netzanschlussbuchse</p> <ul style="list-style-type: none"> • x-y V: benötigte Versorgungsspannung • max xxx mA: maximale Stromaufnahme • $\text{--}\text{C}\text{--}\text{+}$: Polung des Gerätesteckers beachten • \equiv : Gerät mit Gleichstrom betreiben
	<p>Gerät nicht im Hausmüll entsorgen</p>

3.4 Kennzeichen auf der Verpackung

	<p>Vor Nässe schützen</p>
	<p>Pfeile zeigen zur Oberseite des Produktes Aufrecht transportieren und lagern</p>
	<p>Zerbrechlich Nicht werfen oder fallen lassen</p>
	<p>Zulässige min. und max. Temperatur für Transport und Lagerung</p>
	<p>Zulässige min. und max. Luftfeuchtigkeit für Transport und Lagerung</p>
	<p>Nicht steril</p>
	<p>Nicht wiederverwenden</p>
	<p>Verpackung hier öffnen</p>
	<p>Verpackungsmaterial kann über Recycling-Programme entsorgt werden</p>

3.5 Menü-Struktur

Im Menü des Gerätes stehen Ihnen weitere Funktionen zur Verfügung. So können Sie das Gerät optimal für Ihre Nutzungsbedingungen konfigurieren Details ab Seite 36).



***Funknetzwerk seca 360° wireless:**

- Gruppe (ID):**
 Max. drei seca-Funkgruppen: 0, 1, 2
Maximal-Konfiguration pro Funkgruppe:
 - 1 Babywaage
 - 1 Personenwaage
 - 1 Längenmessstab
 - 1 Funkdrucker
 - 1 PC mit USB-Funkadapter!

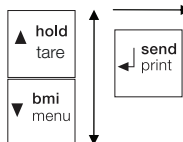
- Kanal (C1, C2, C3):**
 - Drei Kanäle pro Funkgruppe (insg. 9 Kanäle)
 - Kanalzahlen: 0 - 99
 - Jede Kanalzahl nur einmal verwenden
 - Empfohlener Abstand: 30
Beispiel-Konfiguration:
 - Gruppe 0: C1 0, C2 30, C3 60
 - Gruppe 1: C1 10, C2 40, C3 70
 - Gruppe 2: C1 20, C2 50, C3 80
 (Hinweis: im Display keine Leerzeichen)

- Erkannte Geräte (MO):**
 - 1: Personenwaage
 - 2: Längenmessstab
 - 3: Funkdrucker
 - 4: PC mit USB-Funkadapter
 - 7: Babywaage

Menü aufrufen:

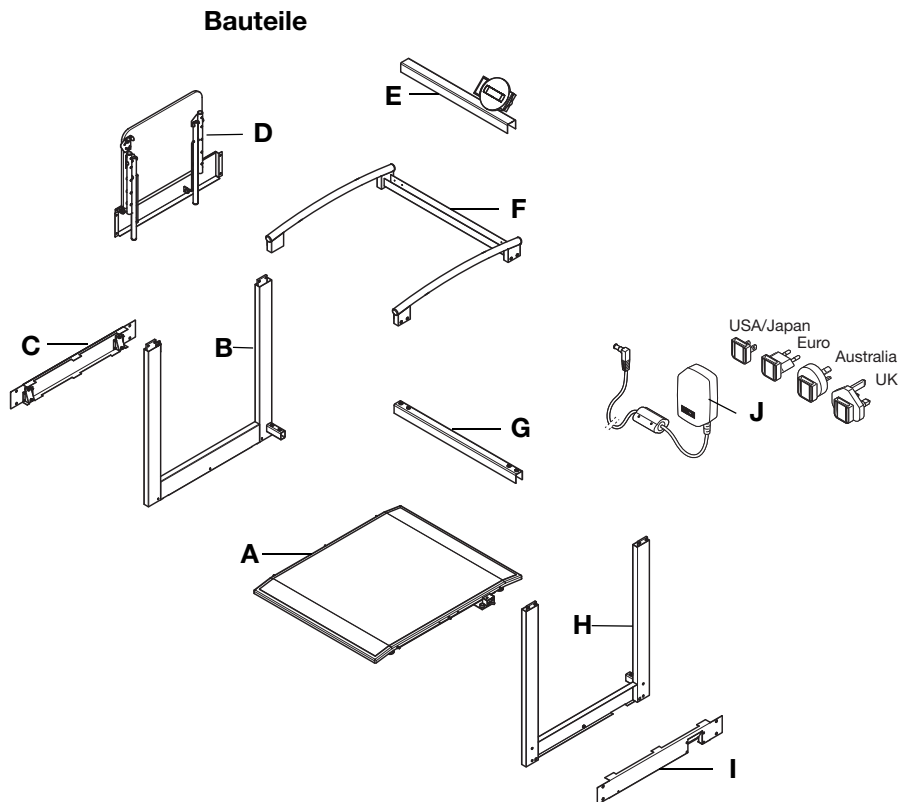


Navigation:



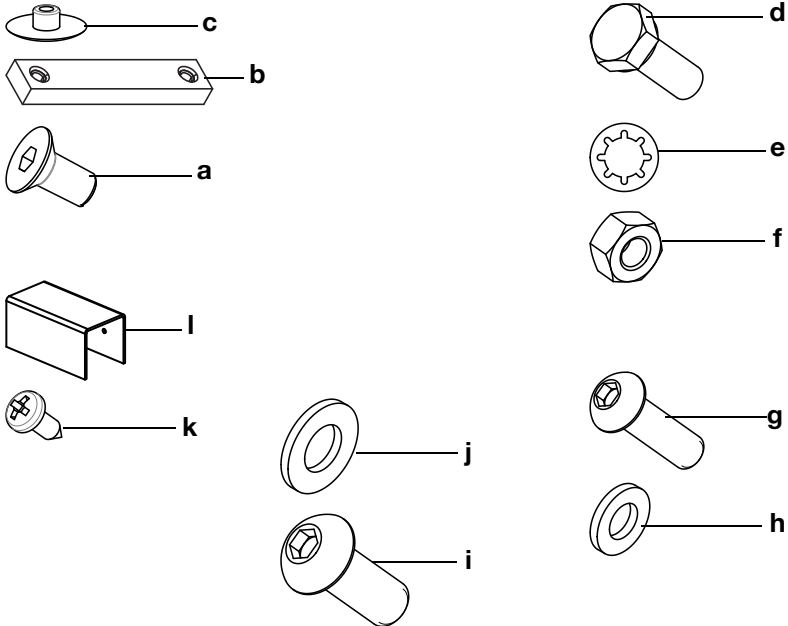
4. BEVOR ES RICHTIG LOS GEHT...

4.1 Lieferumfang



Nr.	Komponente	Stck.
A	Wägeplattform	1
B	Seitenteil links	1
C	Abdeckung links mit Transportrollen	1
D	Klappsitz	1
E	Anzeigeträger mit Anzeigegehäuse	1
F	Reling mit oberem Querholm	1
G	Querholm unten	1
H	Seitenteil rechts	1
I	Abdeckung rechts mit Aussparung für Netzgeräteanschluss	1
J	Netzgerät mit Adaptern (modellabhängig: Netzgerät Euro-Stecker)	1

Verbindungselemente



Nr.	Komponente	Stck.
a	Senkschraube M6 x 12	16
b	Gewindeplatte	4
c	Abdeckkappe für Senkschrauben - Schwarz, für Seitenabdeckungen - Weiß, für Reling	8 8
d	Sechskantschraube M6 x 16 (an der Wägeplattform montiert)	6
e	Zahnscheibe J 6,4 (an der Wägeplattform montiert)	6
f	Sechskantmutter M6 (an der Wägeplattform montiert)	6
g	Linsenschraube M6 x 20	4
h	Unterlegscheibe 6,4	4
i	Linsenschraube M8 x 20	4
j	Unterlegscheibe 8,4	4
k	Linsen-Blechschaube B 3,5 x 9,5	4
l	Kappe für Anzeigeträger	2
	Innensechskantschlüssel, SW 4 mm, o. Abb.	1
	Innensechskantschlüssel, SW 5 mm, o. Abb.	1
	Kreuzschlitz-Schraubendreher Gr.1, o. Abb.	1
	Steckschlüssel SW 8/10, o. Abb.	1
	Maulschlüssel SW 10, o. Abb.	1
	Gebrauchsanweisung, o. Abb.	1

4.2 Gerät montieren

Wir empfehlen, die Montage mit zwei Personen durchzuführen, da große Einzelteile zueinander ausgerichtet und miteinander verschraubt werden müssen.

Seitenteile montieren

Sie benötigen folgende Verbindungselemente für diesen Montageschritt (an der Wägeplattform montiert):



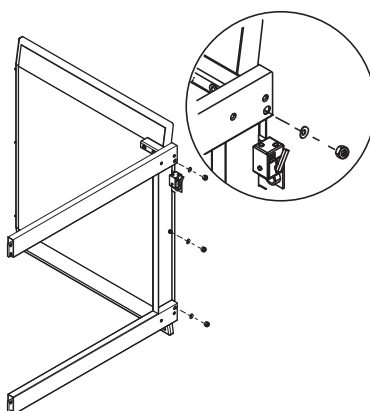
6 x M6 x 16



6 x J 6,4



6 x M6



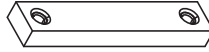
1. Entfernen Sie die Muttern und Zahnscheiben an beiden Seiten der Wägeplattform.
2. Belassen Sie die Schrauben in den Bohrungen.
3. Stellen Sie die Wägeplattform auf die vordere Kante und halten Sie sie in dieser Position fest.
4. Setzen Sie das rechte Seitenteil auf die Schrauben an der Wägeplattform.
5. Stecken Sie je eine Zahnscheibe und eine Mutter auf die Schrauben.
6. Ziehen Sie die Muttern fest.
7. Wiederholen Sie die Schritte 4. bis 6. für das linke Seitenteil.

Seitenabdeckungen montieren

Sie benötigen folgende Verbindungselemente für diesen Montageschritt:



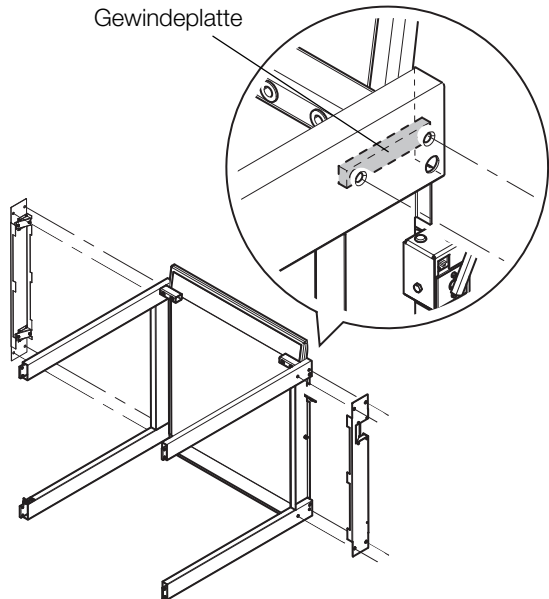
8 x M6 x12



4 x Gewindeplatte



8 x Schwarz



1. Schieben Sie an beiden Enden des rechten Seitenteils je eine Gewindeplatte ein.
2. Stellen Sie sicher, dass die Bohrungen der Gewindeplatten und die Bohrungen des Seitenteils übereinander liegen.
3. Setzen Sie die rechte Abdeckung auf das rechte Seitenteil.
4. Befestigen Sie die Abdeckung an beiden Enden mit je zwei Schrauben am Seitenteil.
5. Wiederholen Sie die Schritte 1. bis 4. für die linke Abdeckung.
6. Richten Sie die Wägeplattform auf.
7. Setzen Sie die schwarzen Abdeckkappen auf die Schrauben.

Reling montieren

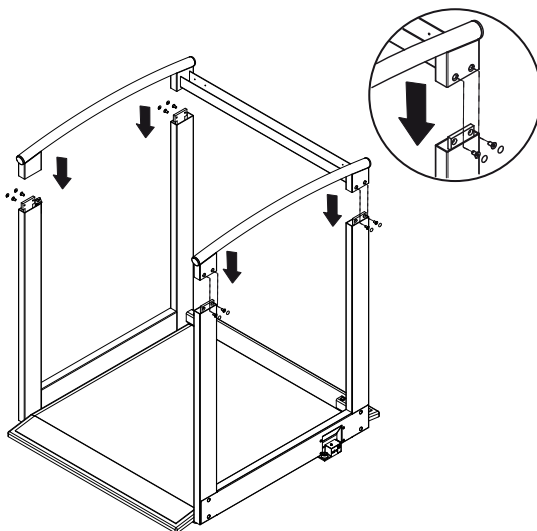
Sie benötigen folgende Verbindungselemente für diesen Montageschritt:



8 x M6 x12



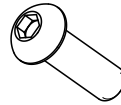
8 x Weiß



1. Setzen Sie die Reling auf die Pfosten der Seitenteile.
2. Schrauben Sie die Reling mit je zwei Schrauben pro Pfosten auf den Seitenteilen fest.
3. Setzen Sie die weißen Abdeckkappen auf die Schrauben.

Unteren Querholm montieren

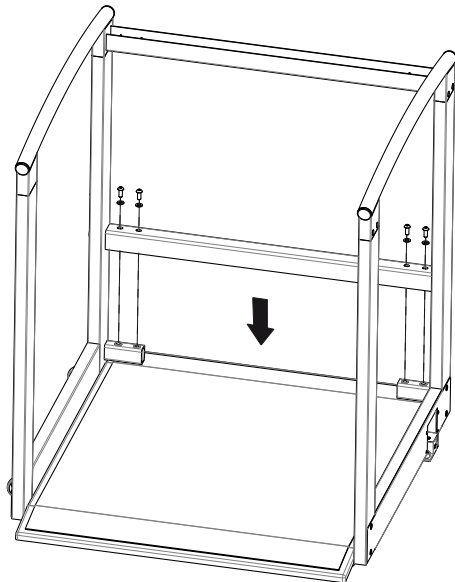
Sie benötigen folgende Verbindungselemente für diesen Montageschritt:



4 x M8 x 20



4 x Ø 8,4



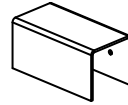
1. Setzen Sie den unteren Querholm auf die Seitenteile.
2. Stellen Sie sicher, dass die Bohrungen im Querholm und die Bohrungen in den Seitenteilen übereinander liegen.
3. Schrauben Sie den Querholm auf den Seitenteilen fest.

Anzeigeträger montieren

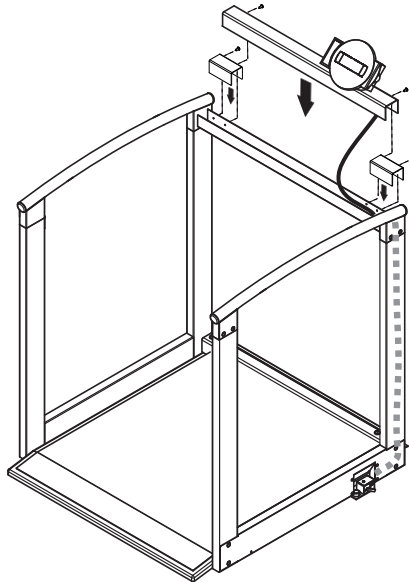
Sie benötigen folgende Verbindungselemente für diesen Montageschritt:



4 x B 3,5 x 9,5



2 x Kappe



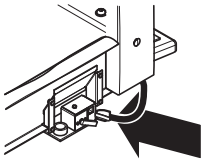
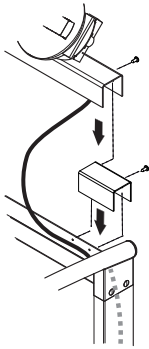
1. Legen Sie das lose Ende des Anzeigekabels so in den oberen Querholm ein, dass der Anschlussstecker zum rechten Seitenteil zeigt.

Vorsicht! **Sturzgefahr**

Wenn das Anzeigekabel zu weit durch den Pfosten gezogen wird, bildet es eine Schlaufe, über die Patienten und Anwender stolpern können.

- Entfernen Sie nicht die Kabelbinder am Anzeigekabel. Die Kabelbinder bestimmen die Länge des Anzeigekabels. So kann es bequem an der Elektronikbox angeschlossen werden ohne eine Schlaufe zu bilden.
2. Schieben Sie das Anzeigekabel durch den Pfosten, bis der Anschlussstecker am unteren Ende des Pfostens heraussteht.

3. Stellen Sie sicher, dass das Anzeigekabel so im oberen Querholm verlegt ist, dass es bei den folgenden Montageschritten nicht eingeklemmt werden kann.
4. Setzen Sie die Kappen auf den Querholm.
5. Stellen Sie sicher, dass die Bohrungen der Kappen direkt über den Bohrungen des Querholmes liegen.
6. Setzen Sie jeweils in die äußere Bohrung der Kappen eine Schraube und ziehen Sie diese fest.
7. Setzen Sie den Anzeigetträger auf den Querholm.
8. Stellen Sie sicher, dass die Bohrungen im Querholm genau über den inneren Bohrungen der Kappen und des Querholmes liegen.
9. Setzen Sie in die Bohrungen des Anzeigetträgers jeweils eine Schraube und ziehen Sie diese fest.
10. Verbinden Sie das Anzeigekabel mit der Elektronikbox an der Wägeplattform.



Klappsitz montieren

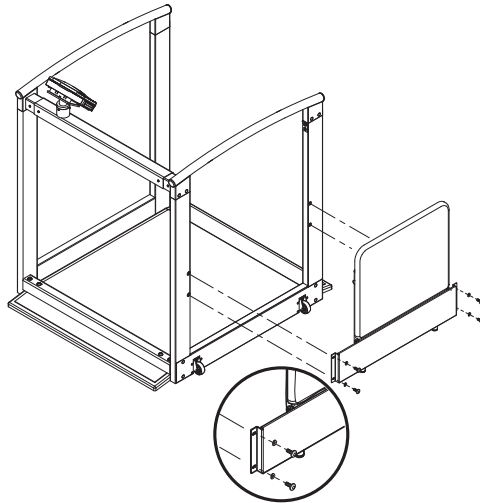
Sie benötigen folgende Verbindungselemente für diesen Montageschritt:



4 x M8 x 20



4 x \varnothing 8,4



HINWEIS:

- ▶ Der Klappsitz ist für Patienten vorgesehen, die nicht während der gesamten Messung stehen können.
- ▶ Der Klappsitz muss so montiert werden, dass er in Richtung Wägeplattform heruntergeklappt werden kann.

1. Schrauben Sie den Klappsitz an das linke Seitenteil.
2. Entfernen Sie die Kabelbinder an den Stuhlbeinen des Klappsitzes.

Abschließende Schritte

1. Stellen Sie sicher, dass alle Teile korrekt sitzen.
2. Stellen Sie sicher, dass alle Schrauben festgezogen sind.

4.3 Stromversorgung herstellen

Die Stromversorgung der Waage erfolgt mit einem Netzgerät.

Netzgerät anschließen

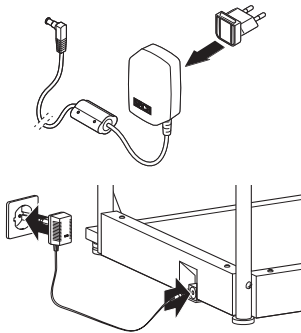


WARNING!

Personen- und Geräteschäden durch falsche Netzgeräte

Handelsübliche Netzgeräte können eine höhere Spannung liefern, als auf ihnen angegeben ist. Die Waage kann überhitzen, in Brand geraten, schmelzen oder kurzgeschlossen werden.

- ▶ Verwenden Sie ausschließlich original seca Steckernetzgeräte mit 9 Volt oder geregelter 12 Volt Ausgangsspannung.



1. Stecken Sie, falls notwendig, den für Ihre Stromversorgung notwendigen Netzstecker auf das Netzgerät.
2. Stecken Sie den Gerätestecker des Netzgerätes in die Anschlussbuchse der Waage.
3. Stecken Sie das Netzgerät in eine Netzsteckdose.
4. Führen Sie eine Funktionskontrolle durch, wie im Abschnitt „Funktionskontrolle“ auf Seite 49 beschrieben.

5. BEDIENUNG

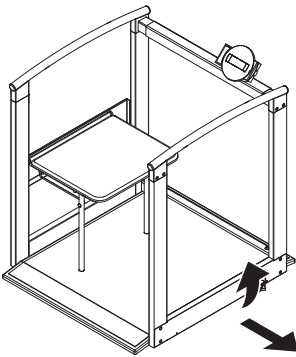
VORSICHT!

Personenschäden

Führen Sie vor jeder Anwendung des Gerätes eine Funktionskontrolle durch, wie im Abschnitt „Funktionskontrolle“ auf Seite 49 beschrieben.

5.1 Waage betriebsbereit machen

Waage bewegen



1. Kippen Sie das Gerät an, bis das Gerät frei auf den Rollen bewegt werden kann.
2. Fahren Sie das Gerät in dieser Stellung an den gewünschten Aufstellungs- oder Lagerort.

Waage ausrichten

ACHTUNG!

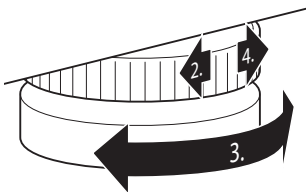
Fehlmessung durch Kraftnebenschluss

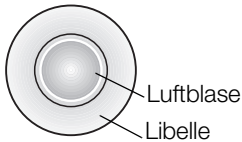
Wenn die Waage mit dem Gehäuse aufliegt, z.B. auf einem Handtuch, wird das Gewicht nicht korrekt gemessen.

- Stellen Sie die Waage so auf, dass sie ausschließlich mit den Fußschrauben Bodenkontakt hat.

1. Stellen Sie die Waage auf einen festen, ebenen Untergrund.
2. Lösen Sie die Rändelräder.
3. Richten Sie das Gerät durch Drehen der Fußschrauben aus.

Die Luftblase der Libelle muss sich genau in der Mitte des Kreises befinden.

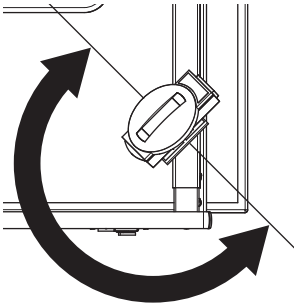




4. Drehen Sie die Rändelräder in Pfeilrichtung fest.
Die Fußschrauben sind gegen Verstellen gesichert.

Anzeigegehäuse drehen

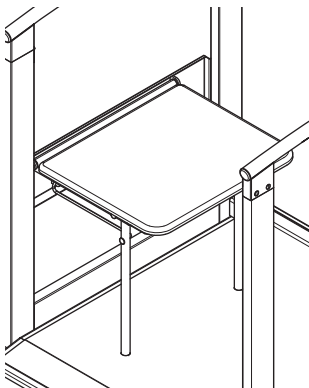
Das Anzeigegehäuse des Gerätes ist schwenkbar. Auf diese Weise können Sie es für jede Anwendungssituation optimal ausrichten.



- Schwenken Sie das Anzeigegehäuse so, dass Sie es bequem bedienen und ablesen können.

Klappsitz verwenden

Patienten mit eingeschränkter Mobilität können auf dem Klappsitz Platz nehmen, um gewogen zu werden.



VORSICHT!

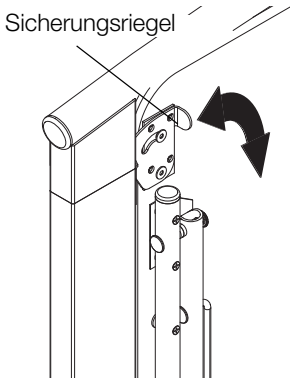
Personenschaden, Geräteschaden

Die maximal zulässige Last des Klappsitzes ist geringer als die maximal zulässige Last des Gerätes.

- Belasten Sie den Klappsitz ausschließlich bis zur maximal zulässigen Last des Klappsitzes, siehe "Technische Daten" auf Seite 53.
- Verwenden Sie den Klappsitz nicht, wenn Sie davon ausgehen müssen, dass das Gewicht des Patienten die maximal zulässige Last des Klappsitzes übersteigt.

Klappsitz herunterklappen

1. Halten Sie den Klappsitz fest, so dass er nicht unbeabsichtigt herunterklappen kann.



2. Drehen Sie den Sicherungsriegel des Klappsitzes soweit im Uhrzeigersinn, bis er nicht mehr über die Sitzfläche hinaussteht.
3. Klappen Sie den Sitz herunter.
4. Stellen Sie sicher, dass die Stuhlbeine komplett ausgeklappt sind.

Klappsitz hochklappen



VORSICHT!

Personenschaden

Wird der Klappsitz nicht korrekt gesichert, kann er unbeabsichtigt herunterklappen.

- ▶ Stellen Sie sicher, dass der Klappsitz korrekt verriegelt ist, wenn er nicht verwendet wird.
- ▶ Stellen Sie sicher, dass der Klappsitz nicht versehentlich entriegelt wird.

1. Klappen Sie den Sitz hoch.
2. Drehen Sie den Sicherungsriegel des Klappsitzes soweit gegen den Uhrzeigersinn, bis er sicher in die entsprechende Öffnung im Seitenteil greift.
3. Stellen Sie sicher, dass die Stuhlbeine komplett eingeklappt sind.

5.2 Wiegen



VORSICHT!

Verletzung des Patienten durch Sturz

Personen mit eingeschränkter Motorik, können stürzen, wenn sie versuchen, die Waage zu betreten, oder auf der Waage Platz zu nehmen.

- ▶ Stützen Sie Personen mit eingeschränkter Motorik beim Betreten der Waage und beim Hinsetzen.

Waage einschalten



- ▶ Drücken Sie die Start-Taste.
Alle Elemente des Displays werden kurz angezeigt, dann erscheint **SECA** im Display.
Die Waage ist betriebsbereit, wenn **0.00** im Display erscheint.

Wiegevorgang starten

1. Stellen Sie sicher, dass die Waage unbelastet ist.
2. Bitten Sie den Patienten, die Waage zu betreten.
3. Bitten Sie den Patienten, ruhig stehen zu bleiben.

HINWEIS:

Sollte der Patient unsicher auf den Beinen sein, bieten Sie ihm an, den Klappsitz zu verwenden. Stützen Sie den Patienten gegebenenfalls beim Platz nehmen.

4. Lesen Sie das Messergebnis ab.



Zusatzgewicht austarieren (TARE)

Mit der Funktion TARE können Sie vermeiden, dass ein Zusatzgewicht (z. B. ein Handtuch oder eine Auflage auf der Wiegefläche) das Wiegeergebnis beeinflusst.

ACHTUNG!

Fehlmessung durch Kraftnebenschluss

Wenn ein Zusatzgewicht z. B. ein großes Handtuch die Fläche berührt, auf dem die Waage steht, wird das Gewicht nicht korrekt gemessen.

- Stellen Sie sicher, dass Zusatzgewichte ausschließlich auf der Wägefläche der Waage aufliegen.

1. Schalten Sie die Waage ein.
2. Legen Sie das Zusatzgewicht auf die Waage.
3. Halten Sie die Pfeil-Taste (**hold/tare**) gedrückt, bis die Meldung „NET“ in der Anzeige erscheint.
4. Warten Sie, bis die Anzeige nicht mehr blinkt und stattdessen **0.00** erscheint.
5. Wiegen Sie den Patienten wie im Abschnitt „Wiegevorgang starten“ beschrieben.
6. Lesen Sie das Messergebnis ab.
Das Zusatzgewicht wurde automatisch abgezogen.
7. Um die Funktion TARE zu deaktivieren, drücken Sie die Pfeil-Taste (**hold/tare**), bis die Meldung „NET“ nicht mehr angezeigt wird oder schalten Sie die Waage aus.



HINWEIS

Das maximal anzeigbare Gewicht verringert sich um das Gewicht der bereits aufgelegten Gegenstände.

Messergebnis dauerhaft anzeigen (HOLD)

Wenn Sie die HOLD-Funktion aktivieren, wird der Gewichtswert nach Entlastung der Waage weiterhin angezeigt. So können Sie den Patienten versorgen, bevor Sie den Gewichtswert notieren.

1. Stellen Sie sicher, dass die Waage unbelastet ist.
2. Schalten Sie die Waage ein.
3. Wiegen Sie den Patienten wie im Abschnitt „Wiegevorgang starten“ beschrieben.
4. Drücken Sie kurz die Pfeil-Taste (**hold/tare**).



Die Anzeige blinkt, bis ein stabiles Gewicht gemessen wird. Dann wird der Gewichtswert dauerhaft angezeigt. Das Δ - Symbol (nicht eichfähige Funktion) und die Meldung „HOLD“ werden angezeigt.

5. Um die HOLD-Funktion zu deaktivieren, drücken Sie kurz die Pfeil-Taste (**hold/tare**). Das Δ - Symbol und die Meldung „HOLD“ werden nicht mehr angezeigt.

HINWEIS:

Wenn die Autohold-Funktion aktiviert ist, wird der Gewichtswert automatisch dauerhaft angezeigt, bis sich die Waage ausschaltet oder ausgeschaltet wird, siehe „Autohold-Funktion aktivieren (AHOLD)“ auf Seite 39.

Body Mass Index ermitteln und bewerten (BMI)

Der Body-Mass-Index setzt Körpergröße und Körpergewicht zueinander in Beziehung und ermöglicht dadurch genauere Angaben als z. B. das Idealgewicht nach Broca. Es wird ein Toleranzbereich angegeben, der als gesundheitlich optimal gilt.

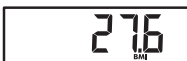
Das Gerät verfügt über drei Speicherplätze für Körpergrößen. Sie können die Körpergröße bestimmter Patienten eingeben und speichern. Alternativ dazu können Sie unterschiedliche Startwerte speichern und so die tatsächliche Körpergröße eines Patienten schneller einstellen.

1. Stellen Sie sicher, dass die Waage unbelastet ist.
2. Schalten Sie die Waage ein.
3. Drücken Sie kurz die Pfeil-Taste (**bmi/menu**).

Die Meldung "BMI" erscheint.

Der zuletzt verwendete Speicherplatz wird angezeigt (hier Speicherplatz 2).





4. Sie können den angezeigten Speicherplatz übernehmen oder mit den Pfeiltasten einen anderen Speicherplatz auswählen,
5. Bestätigen Sie Ihre Einstellung mit der Enter-Taste (**send/print**).
Im Display blinken Pfeile.
Die zuletzt auf dem gewählten Speicherplatz gespeicherte Körpergröße wird angezeigt.
6. Sie können die angezeigte Körpergröße übernehmen oder mit den Pfeil-Tasten eine andere Körpergröße einstellen.
7. Bestätigen Sie Ihre Einstellung mit der Enter-Taste (**send/print**).
Die eingegebene Körpergröße wird gespeichert und steht für die nächste BMI-Berechnung wieder zur Verfügung.

HINWEIS:

Notieren Sie sich den Speicherplatz, um die Körpergröße für eine erneute BMI-Berechnung wieder aufrufen zu können.

8. Wiegen Sie den Patienten wie im Abschnitt „Wiegevorgang starten“ beschrieben.
Der BMI des Patienten wird automatisch berechnet und angezeigt.
9. Lesen Sie den BMI ab und vergleichen ihn mit den weiter unten angegebenen Kategorien.
10. Um die BMI-Funktion zu deaktivieren, drücken Sie kurz die Enter-Taste (**send/print**).

BMI	Bewertung
unter 18,5	Der Patient wiegt zu wenig. Es könnte eine Tendenz zur Magersucht vorliegen. Eine Gewichtszunahme ist empfehlenswert, um Wohlbefinden und Leistungsfähigkeit zu verbessern. Im Zweifelsfalle sollte ein Facharzt konsultiert werden.
zwischen 18,5 und 24,9	Der Patient ist normalgewichtig.
zwischen 25 und 30 (Prädipositas)	Der Patient hat leichtes bis mittleres Übergewicht. Er sollte sein Gewicht reduzieren, wenn bereits eine Krankheit vorliegt (z. B. Diabetes, Bluthochdruck, Gicht, Fettstoffwechselstörungen).

BMI	Bewertung
über 30	Eine Gewichtsabnahme ist dringend erforderlich. Stoffwechsel, Kreislauf und Knochen werden belastet. Empfohlen ist eine konsequente Diät, viel Bewegung und Verhaltenstraining. Im Zweifelsfalle sollte ein Facharzt konsultiert werden.

Messergebnisse an Funkempfänger senden



Wenn die Waage in ein **seca 360° wireless** Funknetzwerk integriert ist, können Sie die Messergebnisse per Tastendruck an empfangsbereite Geräte (z. B. Funkdrucker, PC mit USB-Funkadapter) senden.

- ▶ Drücken Sie die Enter-Taste (**send/print**).
 - Kurzer Tastendruck: Messergebnisse an alle empfangsbereiten Geräte senden
 - Langer Tastendruck: Messergebnis am Funkdrucker ausdrucken

BMI automatisch berechnen und ausdrucken

Wenn Sie diese Waage zusammen mit einem Funkdrucker und einem Längenmessstab aus dem **seca 360° wireless** System verwenden, können Sie den BMI automatisch berechnen lassen und ausdrucken.

HINWEIS:

Vorraussetzung für diese Funktion ist, dass die Geräte zusammen in einer Funkgruppe angemeldet sind (siehe "Das Funknetzwerk seca 360° wireless" auf Seite 41).

1. Führen Sie die Wägung durch.
2. Drücken Sie kurz die Enter-Taste (**send/print**) der Waage.
Der Messwert wird an den Funkdrucker gesendet, aber nicht ausgedruckt.
3. Führen Sie die Längenmessung durch.
4. Drücken Sie lange die Enter-Taste (**send/print**) des Längenmessstabes.
Der Messwert wird an den Funkdrucker gesendet. Der BMI wird berechnet.
Länge, Gewicht und BMI werden ausgedruckt.

Automatische Wägebereichs- umschaltung

Die Waage verfügt über zwei Wägebereiche. Im Wägebereich 1 (→1←) steht Ihnen bei verringerter Tragkraft eine feinere Teilung der Gewichtsanzeige zur Verfügung. Im Wägebereich 2 (→2←) können Sie die maximale Tragkraft der Waage nutzen.

Nach dem Einschalten der Waage ist der Wägebereich 1 aktiv. Wird ein bestimmter Gewichtswert überschritten, schaltet die Waage automatisch in den Wägebereich 2.

Um wieder in den Wägebereich 1 umzuschalten, gehen Sie folgendermaßen vor:

- ▶ Entlasten Sie die Waage vollständig.
Der Wägebereich 1 ist wieder aktiv.

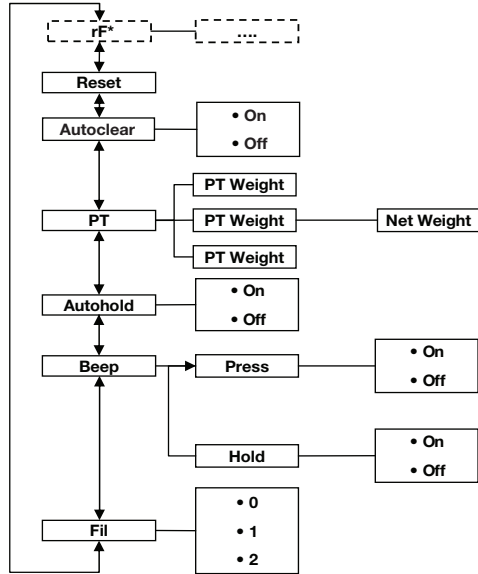
Waage ausschalten



- ▶ Drücken Sie die Start-Taste.

5.3 Weitere Funktionen (Menü)

Im Menü der Waage stehen Ihnen weitere Funktionen zur Verfügung. So können Sie die Waage optimal für Ihre Nutzungsbedingungen konfigurieren.



* Die Beschreibung des Menüpunktes „rF“ finden Sie im Abschnitt „Waage in einer Funkgruppe betreiben (Menü)“ auf Seite 43.

Im Menü navigieren

1. Schalten Sie die Waage ein.
2. Halten Sie die Pfeil-Taste (**bmi/menu**) gedrückt, bis das Menü aufgerufen wird.

Der zuletzt gewählte Menüpunkt erscheint im Display (hier: Autohold „AHOLD“).

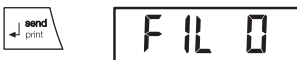


3. Drücken Sie eine der Pfeil-Tasten so oft, bis der gewünschte Menüpunkt im Display erscheint (hier: Dämpfung „FIL“).



4. Bestätigen Sie Ihre Auswahl mit der Enter-Taste (**send/print**).

Die aktuelle Einstellung für den Menüpunkt oder ein Untermenü werden angezeigt (hier Stufe „0“).





Gespeicherte Werte automatisch löschen (ACLR)



Zusatzgewicht dauerhaft speichern (Pt)

5. Um die Einstellung zu ändern oder ein anderes Untermenü aufzurufen, drücken Sie eine der Pfeil-Tasten so oft, bis die gewünschte Einstellung (hier: Stufe „2“) angezeigt wird.
6. Bestätigen Sie die Einstellung mit der Enter-Taste (**send/print**).
Das Menü wird automatisch verlassen.
7. Um weitere Einstellungen vorzunehmen, rufen Sie das Menü erneut auf und verfahren Sie in der beschriebenen Weise.

HINWEIS:

Wird für ca. 24 Sekunden keine Taste gedrückt, wird das Menü automatisch verlassen.

8. Drücken Sie die Start-Taste.
Die Einstellungen werden gespeichert.
Das Gerät schaltet sich aus.

Um zu vermeiden, dass nicht mehr aktuelle Messergebnisse im Speicher des Gerätes verbleiben und zu einer fehlerhaften BMI-Berechnung führen, können Sie die Waage so einstellen, dass Messergebnisse nach 5 Minuten automatisch gelöscht werden.

HINWEIS:

Bei einigen Modellen ist diese Funktion werkseitig aktiviert. Falls gewünscht, können Sie die Funktion deaktivieren.

1. Wählen Sie im Menü den Punkt „ACLR“ aus.
2. Bestätigen Sie die Auswahl.
3. Wählen Sie die gewünschte Einstellung:
 - On
 - Off
4. Bestätigen Sie die Auswahl.
Das Menü wird automatisch verlassen.

Mit der Pre-Tara Funktion können Sie ein Zusatzgewicht dauerhaft speichern und automatisch von einem Messergebnis abziehen lassen. Sie können zum Beispiel ein Pauschalgewicht für Schuhe und Kleidung speichern, und immer dann vom Messergebnis abziehen lassen, wenn ein Patient vollständig bekleidet gewogen wird.

Das Gerät verfügt über drei Speicherplätze für Gewichtswerte. Sie können unterschiedliche Gewichtswerte speichern und je nach Ausgangssituation einzeln aufrufen, so dass sie automatisch vom Messergebnis abgezogen werden.



1. Wählen Sie im Menü den Punkt „Pt“ aus.
Die Meldung „Pt“ erscheint.
2. Bestätigen Sie Ihre Auswahl.
Der zuletzt verwendete Speicherplatz wird angezeigt.
3. Sie können den angezeigten Speicherplatz übernehmen oder einen anderen Speicherplatz auswählen.
4. Bestätigen Sie die Auswahl.
Im Display blinken Pfeile.
Das auf dem gewählten Speicherplatz gespeicherte Zusatzgewicht wird angezeigt.
5. Sie können den gespeicherten Wert übernehmen oder mit den Pfeil-Tasten verändern.

HINWEIS:

Wenn Sie den Wert „0“ eingeben, wird die Funktion abgeschaltet. Die Meldung „Pt“ wird nicht mehr im Display angezeigt.

6. Bestätigen Sie Ihre Auswahl.
7. Bitten Sie den Patienten, sich auf die Waage zu stellen.

Das Gewicht des Patienten wird angezeigt.
Das gespeicherte Zusatzgewicht wurde automatisch abgezogen.

8. Um die Funktion zu deaktivieren, wählen Sie im Menü erneut den Punkt „Pt“ aus.
9. Bestätigen Sie Ihre Auswahl.
Die Funktion ist deaktiviert.
Das Menü wird automatisch verlassen.

HINWEIS:

Wenn Sie die Waage ausschalten, wird die Funktion abgeschaltet. Die Meldung „Pt“ wird beim Wiedereinschalten nicht mehr im Display angezeigt.

Autohold-Funktion aktivieren (AHOLD)

Wenn Sie die Autohold-Funktion aktivieren, wird das Messergebnis bei jedem Wiegevorgang nach Entlastung der Waage weiterhin angezeigt. Es ist dann nicht mehr notwendig, bei jedem einzelnen Wiegevorgang die Hold-Funktion manuell zu aktivieren.

HINWEIS:

Bei einigen Modellen ist diese Funktion werkseitig aktiviert. Falls gewünscht, können Sie die Funktion deaktivieren.

AHOLD

On

1. Wählen Sie im Menü den Punkt „AHOLD“ aus.
2. Bestätigen Sie die Auswahl.
Die aktuelle Einstellung wird angezeigt.
3. Wählen Sie die gewünschte Einstellung:
 - On
 - Off
4. Bestätigen Sie Ihre Auswahl.
Das Menü wird automatisch verlassen.

Signaltöne aktivieren (bBEEP)

Sie können einstellen, ob bei jedem Tastendruck und bei Erreichen eines stabilen Gewichtswertes ein Signalton hörbar ist. Letzteres ist für die Funktion Hold/Autohold von Bedeutung.

HINWEIS:

Die Funktion „Signalton bei stabilem Gewichtswert“ ist werkseitig aktiviert. Falls gewünscht, können Sie diese Funktion deaktivieren.

bBEEP

PrESS

On

1. Wählen Sie im Menü den Punkt „bBEEP“ aus.
2. Bestätigen Sie die Auswahl.
3. Wählen Sie einen Menüpunkt aus:
 - Press: Signalton bei Tastendruck
 - Hold: Signalton bei stabilem Gewichtswert.
4. Bestätigen Sie Ihre Auswahl.
Die aktuelle Einstellung wird angezeigt.
5. Wählen Sie die gewünschte Einstellung:
 - On
 - Off
6. Bestätigen Sie Ihre Auswahl.
Das Menü wird automatisch verlassen.
7. Wenn Sie auch für die zweite Funktion die Signaltöne aktivieren wollen, wiederholen Sie den Vorgang.

Dämpfung einstellen (FIL)

FIL

FIL 0

FIL 2

Mit der Dämpfung (FIL = Filter) können Sie Störungen bei der Gewichtsermittlung (z. B. durch Patientenbewegungen) reduzieren.

1. Wählen Sie im Menü den Punkt „FIL“ aus.
2. Bestätigen Sie die Auswahl.

Die aktuelle Einstellung wird angezeigt.

3. Wählen Sie eine Dämpfungsstufe aus.
 - 0: keine Dämpfung
 - 1: mittlere Dämpfung
 - 2: starke Dämpfung
4. Bestätigen Sie die Auswahl.
Das Menü wird automatisch verlassen.

Werkseinstellungen wiederherstellen (rESEt)

Für folgende Funktionen können Sie die Werkseinstellungen wiederherstellen:

Funktion	Werkseinstellung
Autohold (AHOLd)	modellabhängig
Signalton (PrESS)	Off
Signalton (Hold)	On
Dämpfung (FIL)	0
Autoclear (Aclear)	modellabhängig
Pre-Tara (Pt)	0 kg
Körperlänge für Body Mass Index (BMI)	170 cm
Funkmodul (SYS)	Off
Autosend (ASEnd)	Off
Autoprint (APrt)	Off

HINWEIS:

Bei der Wiederherstellung der Werkseinstellungen wird das Funkmodul abgeschaltet. Informationen über bestehende Funkgruppen bleiben erhalten. Funkgruppen müssen nicht wieder neu eingerichtet werden.

rESEt

1. Wählen Sie im Menü den Punkt „rESEt“ aus.
2. Bestätigen Sie die Auswahl.
Das Menü wird automatisch verlassen.
3. Schalten Sie die Waage aus.
Die Werkseinstellungen werden wieder hergestellt und stehen zur Verfügung, wenn die Waage wieder eingeschaltet wird.

6. DAS FUNKNETZWERK SECA 360° WIRELESS

6.1 Einführung

Dieses Gerät ist mit einem Funkmodul ausgestattet. Das Funkmodul ermöglicht die drahtlose Übertragung von Messergebnissen zur Auswertung und Dokumentation. Die Übertragung der Daten ist an folgende Geräte möglich:

- seca Funkdrucker
- PC mit USB-Funkadapter

seca Funkgruppen

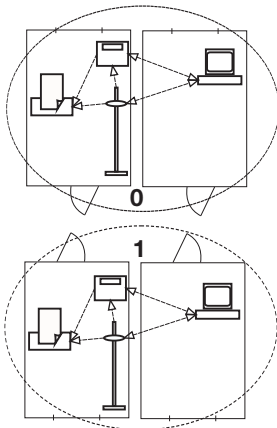
Das Funknetzwerk **seca 360° wireless** arbeitet mit Funkgruppen. Eine Funkgruppe ist eine virtuelle Gruppe von Sendern und Empfängern. Sollen mehrere Sender und Empfänger gleichen Typs betrieben werden, können mit diesem Gerät bis zu 3 Funkgruppen (0, 1, 2) eingerichtet werden.

Das Einrichten von mehreren Funkgruppen gewährleistet die zuverlässige und korrekt adressierte Übertragung von Messwerten, wenn mehrere Untersuchungsräume mit jeweils vergleichbarer Geräteausstattung betrieben werden sollen.

Die maximale Entfernung zwischen Sendern und Empfängern beträgt ca. 10 Meter. Bestimmte örtliche Gegebenheiten, z. B. Dicke und Beschaffenheit von Wänden, können die Reichweite verringern.

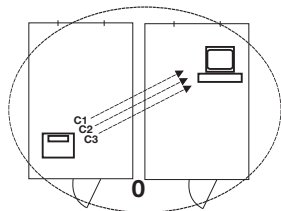
Pro Funkgruppe ist folgende Gerätekombination möglich:

- 1 Babywaage
- 1 Personenwaage
- 1 Längenmessstab
- 1 seca Funkdrucker
- 1 PC mit seca USB-Funkadapter



Kanäle

Innerhalb einer Funkgruppe kommunizieren die Geräte auf drei Kanälen (C1, C2, C3) miteinander. So wird eine zuverlässige und störungsfreie Datenübertragung gewährleistet.



Wenn Sie mit dieser Waage einer Funkgruppe einrichten, schlägt Ihnen das Gerät drei Kanäle vor, die eine optimale Datenübertragung gewährleisten. Wir empfehlen, die vorgeschlagenen Kanalzahlen zu übernehmen.

Sie können die Kanalzahlen (0 bis 99) auch manuell auswählen, zum Beispiel, wenn Sie mehrere Funkgruppen einrichten wollen.

Um eine störungsfreie Datenübertragung zu gewährleisten, müssen die Kanäle weit genug auseinander liegen. Wir empfehlen einen Abstand der Kanalzahlen von mindestens 30. Jede Kanalzahl darf für nur jeweils einen Kanal verwendet werden.

Beispielkonfiguration; Kanalzahlen bei Einrichtung von 3 Funkgruppen innerhalb einer Praxis:

- Funkgruppe 0: C1=_0, C2=30, C3=60
- Funkgruppe 1: C1=10, C2=40, C3=70
- Funkgruppe 2: C1=20, C2=50, C3=80

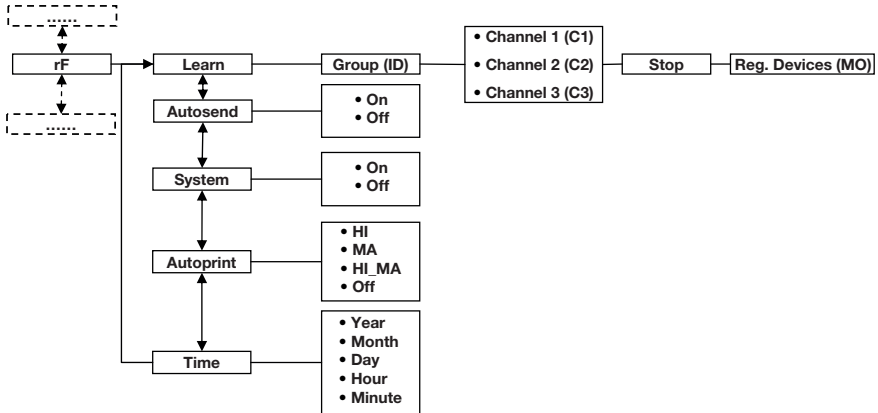
Geräteerkennung

Wenn Sie mit der Waage eine Funkgruppe einrichten, sucht diese nach weiteren aktiven Geräten aus dem **seca 360° wireless** System. Die erkannten Geräte werden im Display der Waage als Module (z. B. MO 3) angezeigt. Die Ziffern haben folgende Bedeutung:

- 1: Personenwaage
- 2: Längenmessstab
- 3: Funkdrucker
- 4: PC mit seca USB-Funkadapter
- 7: Babywaage
- 5, 6 und 8-12: Reserviert für Systemerweiterung

6.2 Waage in einer Funkgruppe betreiben (Menü)

Alle Funktionen, die Sie benötigen, um das Gerät in einer seca Funkgruppe zu betreiben, befinden sich im Untermenü „rF“. Informationen zum Navigieren im Menü finden Sie auf Seite 36.



Funkmodul aktivieren (SYS)

Das Gerät wird mit deaktiviertem Funkmodul ausgeliefert. Sie müssen es aktivieren, bevor Sie eine Funkgruppe einrichten können.

1. Schalten Sie das Gerät ein.
2. Wählen Sie im Untermenü „rF“ den Menüpunkt „SYS“ aus.
3. Bestätigen Sie die Auswahl.
4. Wählen Sie die Einstellung „On“.
5. Bestätigen Sie die Auswahl.
Das Menü wird automatisch verlassen.
6. Wenn Sie keine weiteren Einstellungen vornehmen möchten, drücken Sie die Start-Taste.
Die Einstellungen werden gespeichert.
Das Gerät schaltet sich aus.

545

On



Funkgruppe einrichten (Lrn)



Um eine Funkgruppe einzurichten, gehen Sie folgendermaßen vor:

1. Schalten Sie das Gerät ein.
2. Rufen Sie das Menü auf.
3. Wählen Sie im Menü den Punkt „rF“ aus.
4. Bestätigen Sie die Auswahl.
5. Wählen Sie im Untermenü „rF“ den Menüpunkt „Lrn“ (Learn).
6. Bestätigen Sie die Auswahl.

Die aktuell eingestellte Funkgruppe (hier: Funkgruppe 0 „ld 0“) wird angezeigt.

Wenn die Funkgruppe „0“ bereits existiert, wählen Sie mit den Pfeil-Tasten eine andere ID aus (hier: Funkgruppe 1 „ld 1“).

7. Bestätigen Sie Ihre Auswahl der Funkgruppe.

Das Gerät schlägt eine Kanalzahl für Kanal 1 vor (hier: „C10“).

Sie können die vorgeschlagene Kanalzahl übernehmen oder mit den Pfeil-Tasten eine andere Kanalzahl einstellen.

8. Bestätigen Sie Ihre Auswahl für Kanal 1.

Das Gerät schlägt eine Kanalzahl für Kanal 2 (hier: „C230“) vor.

Sie können die vorgeschlagene Kanalzahl übernehmen oder mit den Pfeil-Tasten eine andere Kanalzahl einstellen.

HINWEIS:

Die Darstellung zweistelliger Kanalzahlen erfolgt ohne Leerzeichen. Die Anzeige „C230“ bedeutet: Kanal „2“, Kanalzahl „30“.

9. Bestätigen Sie ihre Auswahl für Kanal 2.

Das Gerät schlägt eine Kanalzahl für Kanal 3 vor (hier: „C360“).

Sie können die vorgeschlagene Kanalzahl übernehmen oder mit den Pfeil-Tasten eine andere Kanalzahl einstellen.

10. Bestätigen Sie Ihre Auswahl für Kanal 3.

Die Meldung **STOP** erscheint im Display.

Das Gerät wartet auf Signale anderer funkfähiger Geräte in Reichweite.

HINWEIS:

Bei einigen Geräten ist eine besondere Einschaltprozedur zu befolgen, wenn diese in einer Funkgruppe integriert werden sollen. Beachten Sie die Gebrauchsanweisung des jeweiligen Gerätes.

11. Schalten Sie das Gerät ein, das Sie in die Funkgruppe integrieren wollen, z. B. einen Funkdrucker. Wenn der Funkdrucker erkannt wurde, ist ein Piepton hörbar.

HINWEIS:

Sobald Sie einen Funkdrucker in die Funkgruppe integriert haben, müssen Sie anschließend eine Druckoption wählen (Menu\FAPrt) und die Uhrzeit einstellen (Menu\FtIME).

12. Wiederholen Sie den Schritt 11. für alle Geräte, die Sie in dieser Funkgruppe integrieren wollen.
13. Drücken Sie die Enter-Taste, um den Suchvorgang zu beenden.



14. Drücken Sie eine der Pfeil-Tasten, um sich anzeigen zu lassen, welche Geräte erkannt wurden (hier: „MO 3“ für einen Funkdrucker). Wenn Sie mehrere Geräte in die Funkgruppe integriert haben, drücken Sie die Pfeil-Tasten mehrfach, um sicherzustellen, dass alle Geräte von der Waage erkannt wurden.

15. Verlassen Sie das Menü mit der Enter-Taste oder warten Sie, bis das Menü automatisch verlassen wird.



16. Wenn Sie keine weiteren Einstellungen vornehmen möchten, drücken Sie die Start-Taste. Die Einstellungen werden gespeichert. Das Gerät schaltet sich aus.

Automatische Übertragung aktivieren (ASEnd)

Sie können das Gerät so konfigurieren, dass die Messergebnisse automatisch an alle empfangsbereiten und in der selben Funkgruppe angemeldeten Empfänger (z. B.: Funkdrucker, PC mit USB-Funkadapter) gesendet werden.

HINWEIS:

Wenn Sie einen Funkdrucker verwenden, stellen Sie sicher, dass als Druckoption nicht „Off“ eingestellt ist (siehe “Druckoption wählen (APrt)” auf Seite 46).



1. Schalten Sie das Gerät ein.
2. Wählen Sie im Untermenü „rF“ den Menüpunkt „ASEnd“ aus und bestätigen Sie die Auswahl.
3. Wählen Sie die Einstellung „On“ und bestätigen Sie die Auswahl.
Das Menü wird automatisch verlassen.
4. Wenn Sie keine weiteren Einstellungen vornehmen möchten, drücken Sie die Start-Taste.
Die Einstellungen werden gespeichert.
Das Gerät schaltet sich aus.

Druckoption wählen (APrt)

Sie können das Gerät so konfigurieren, dass Messergebnisse automatisch auf einem in der Funkgruppe angemeldeten Funkdrucker ausgedruckt werden.

HINWEIS:

Diese Funktion ist nur zugänglich, wenn über die „Learn“-Funktion ein seca Funkdrucker in die Funkgruppe integriert wurde.



1. Schalten Sie das Gerät ein.
2. Wählen Sie im Untermenü „rF“ den Menüpunkt „APrt“ aus und bestätigen Sie die Auswahl.
3. Wählen Sie die für Ihre Gerätekombination zutreffende Einstellung:
 - HI: Messergebnisse von Längenmessgeräten
 - MA: Messergebnisse von Waagen
 - HI_MA: Messergebnisse von Längenmessgeräten und Waagen
 - Off: Kein automatischer Druck, Drucken nur durch langes Drücken der Enter-Taste während des Wiegevorganges.
4. Bestätigen Sie Ihre Auswahl.
Das Menü wird automatisch verlassen.
5. Wenn Sie keine weiteren Einstellungen vornehmen möchten, drücken Sie die Start-Taste.
Die Einstellungen werden gespeichert.
Das Gerät schaltet sich aus.

Uhrzeit einstellen (TIME)

Sie können das System so konfigurieren, dass der Funkdrucker Ihren Messergebnissen automatisch Datum und Uhrzeit hinzufügt. Dazu müssen Sie einmalig Datum und Uhrzeit an diesem Gerät einstellen und an die interne Uhr des Funkdruckers übertragen.

HINWEIS:

Diese Funktion ist nur zugänglich, wenn über die „Learn“-Funktion ein seca Funkdrucker in die Funkgruppe integriert wurde.



1. Schalten Sie das Gerät ein.
2. Wählen Sie im Untermenü „rF“ den Menüpunkt „tIME“ aus.
3. Bestätigen Sie die Auswahl.
Die aktuelle Einstellung für „Jahr (Year)“ wird angezeigt.
4. Stellen Sie die korrekte Jahreszahl ein.
5. Bestätigen Sie die Auswahl.
6. Wiederholen Sie die Schritte 3. und 4. entsprechend für „Monat“ (**Mon**), „Tag“ (**dAy**), Stunde (**hour**) und Minute (**Min**).
7. Bestätigen Sie jeweils Ihre Auswahl.
Nach dem Bestätigen der Einstellung für Minute wird das Menü automatisch verlassen.
Die Einstellungen werden automatisch an den Funkdrucker übertragen.
Der Funkdrucker fügt automatisch jedem Ausdruck Datum und Uhrzeit hinzu.

HINWEIS:

Für die weitere Bedienung des Funkdruckers beachten Sie dessen Gebrauchsanweisung.



8. Wenn Sie keine weiteren Einstellungen vornehmen möchten, drücken Sie die Start-Taste.
Die Einstellungen werden gespeichert.
Das Gerät schaltet sich aus.

7. HYGIENISCHE AUFBEREITUNG



WARNUNG!

Elektrischer Schlag

Das Gerät ist nicht stromlos, wenn die Ein-/Aus-Taste gedrückt wird und das Display erlischt. Bei der Anwendung von Flüssigkeiten am Gerät kann es zu einem elektrischen Schlag kommen.

- ▶ Stellen Sie vor jeder hygienischen Aufbereitung sicher, dass das Gerät ausgeschaltet ist.
- ▶ Ziehen Sie vor jeder hygienischen Aufbereitung den Netzstecker.

- ▶ Nehmen Sie vor jeder hygienischen Aufbereitung den Akku aus dem Gerät (soweit vorhanden und technisch vorgesehen).
- ▶ Stellen Sie sicher, dass keine Flüssigkeiten in das Gerät gelangen.



VORSICHT!
Geräteschäden

Ungeeignete Reinigungs- und Desinfektionsmittel können die empfindlichen Oberflächen des Gerätes beschädigen.

- ▶ Verwenden Sie ausschließlich chlor- und alkoholfreie Desinfektionsmittel, die explizit für Acrylglas und andere empfindliche Oberflächen geeignet sind (Wirkstoff: z. B. quartäre Ammoniumverbindungen).
- ▶ Verwenden Sie keine scharfen oder scheuernden Reinigungsmittel.
- ▶ Verwenden Sie keine organischen Lösungsmittel (z. B. Spiritus oder Benzin).

7.1 Reinigung

- ▶ Feuchten Sie bei Bedarf ein weiches Tuch mit einer milden Seifenlauge an und wischen Sie das Gerät damit ab.

7.2 Desinfektion

1. Stellen Sie sicher, dass Ihr Desinfektionsmittel für empfindliche Oberflächen und Acrylglas geeignet ist.
2. Beachten Sie die Gebrauchsanweisung des Desinfektionsmittels.

3. Desinfizieren Sie das Gerät:
- ▶ Weiches Tuch mit Desinfektionsmittel anfeuchten und Gerät damit abwischen.
 - ▶ Fristen beachten, siehe Tabelle.

Frist	Komponente
Vor jeder Messung	Wiegeplattform
Nach jeder Messung	Wiegeplattform
Bei Bedarf	<ul style="list-style-type: none"> • Display • Folientastatur

7.3 Sterilisation

Die Sterilisation des Gerätes ist nicht zulässig.

8. FUNKTIONSKONTROLLE

- ▶ Führen Sie vor jeder Anwendung eine Funktionskontrolle durch.

Zu einer vollständigen Funktionskontrolle gehören:

- Sichtprüfung auf mechanische Beschädigung
- Sicht-und Funktionsprüfung des Displays
- Funktionsprüfung aller im Kapitel "Übersicht" dargestellten Bedienelemente.
- Funktionsprüfung des optionalen Zubehörs

Sollten Sie bei der Funktionskontrolle Fehler oder Abweichungen feststellen, versuchen Sie zunächst, den Fehler mit Hilfe des Kapitels „Was tun, wenn...?“ ab Seite 50 zu beheben.

VORSICHT!

Personenschäden

Wenn Sie bei der Funktionskontrolle Fehler oder Abweichungen feststellen, die nicht mit Hilfe des Kapitels „Was tun, wenn...?“ ab Seite 50 behoben werden können, dürfen Sie das Gerät nicht verwenden.

- ▶ Lassen Sie das Gerät durch den seca service oder einen autorisierten Fachhändler reparieren.

9. WAS TUN, WENN...?

Störung	Ursache/Beseitigung
... bei Belastung keine Gewichtsanzeige erscheint?	Die Waage hat keine Stromversorgung. - Prüfen, ob die Waage eingeschaltet ist
... vor dem Wiegen nicht 0.00 erscheint?	Die Waage wurde vor dem Einschalten belastet. - Waage entlasten - Waage aus und wieder einschalten
... ein Segment ständig oder gar nicht leuchtet?	Die entsprechende Stelle weist einen Fehler auf. - Wartungsdienst benachrichtigen
... die Anzeige „StOP“ erscheint?	Die Höchstlast wurde überschritten. - Waage entlasten
... die Anzeige „tEMP“ erscheint?	Die Umgebungstemperatur der Waage ist zu hoch oder zu niedrig. - Waage in einer Umgebungstemperatur zwischen +10 °C und +40 °C aufstellen - Ca.15 Minuten warten, bis sich die Waage an die Umgebungstemperatur angepasst hat
... wenn nach dem Einschalten das erste Mal Messergebnisse gesendet werden und zwei Signaltöne hörbar sind?	<ul style="list-style-type: none"> • Das Gerät konnte keine Messergebnisse an den Funkempfänger (seca Funkdrucker bzw. PC mit seca USB-Funkadapter) senden. <ul style="list-style-type: none"> - Stellen Sie sicher, dass die Waage in das Funknetzwerk integriert ist - Stellen Sie sicher, dass der Empfänger eingeschaltet ist • Der Empfang wird durch in der Nähe befindliche HF-Geräte (z. B. Mobiltelefone) gestört. <ul style="list-style-type: none"> - Halten Sie mit HF-Geräten einen Mindestabstand von 1 Meter zu Sendern und Empfängern im seca Funknetzwerk. Die tatsächlichen Sendeleistung von HF-Geräten kann Mindestabstände von mehr als 1 Meter erfordern. Details finden Sie unter www.seca.com. <p>HINWEIS: Wird diese Störung nicht behoben, erfolgt bei weiteren Sendeversuchen keine erneute akustische Warnung.</p>

Störung	Ursache/Beseitigung
... im rF-Menü nur der Punkt „SYS“ sichtbar ist?	Das Funkmodul ist deaktiviert. - Funkmodul aktivieren (siehe “Funkmodul aktivieren (SYS)” auf Seite 43)
... im rF-Menü nur die Punkte „SYS“ und „Lrn“ sichtbar sind?	Das Funkmodul ist aktiviert und es ist keine Funkgruppe eingerichtet. - Funkgruppe einrichten (siehe “Funkgruppe einrichten (Lrn)” auf Seite 44)
... im rF-Menü die Punkte „APrt“ und „tIME“ nicht sichtbar sind?	Kein Funkdrucker in der Funkgruppe angemeldet. - Funkdrucker über den Menüpunkt „Lrn“ in der Funkgruppe anmelden (siehe “Funkgruppe einrichten (Lrn)” auf Seite 44)
...nach Aufrufen des Menüs der Punkt „rF“ nicht angezeigt wird?	Das Funkmodul der Waage ist defekt. - seca-Service benachrichtigen
... die Anzeige „Er:[No.]:11“ erscheint?	Die Waage ist zu hoch oder an einer Ecke zu stark belastet worden. - Waage entlasten oder Gewicht gleichmäßiger verteilen - Waage neu starten
... die Anzeige „Er:[No.]:12“ erscheint?	Die Waage ist mit einer zu großen Belastung eingeschaltet worden. - Waage entlasten - Waage neu starten
... die Anzeige „Er:[No.]:16“ erscheint?	Die Waage wurde in Eigenschwingungen versetzt, der Nullpunkt konnte nicht ermittelt werden. - Waage neu starten
... wenn die Enter-Taste (send/print) gedrückt wird und die Anzeige „Er:[No.]:71“ erscheint?	Keine Datenübertragung möglich, Funkmodul ist deaktiviert. - Funkmodul aktivieren (siehe “Funkmodul aktivieren (SYS)” auf Seite 43)
... wenn die Enter-Taste (send/print) gedrückt wird und die Anzeige „Er:[No.]:72“ erscheint?	Keine Datenübertragung möglich, keine Funkgruppe eingerichtet. - Funkgruppe einrichten (siehe “Funkgruppe einrichten (Lrn)” auf Seite 44)

10. WARTUNG/EICHUNG

10.1 Informationen zu Wartung und Eichung

Wir empfehlen, vor der Eichung des Gerätes eine Wartung durchführen zu lassen.

ACHTUNG!

Fehlmessungen durch unsachgemäße Wartung

- ▶ Lassen Sie Wartungen und Reparaturen ausschließlich durch den seca Service oder einen autorisierten Servicepartner durchführen.
- ▶ Den Servicepartner in Ihrer Nähe finden Sie unter www.seca.com oder senden Sie eine E-Mail an service@seca.com.

Lassen Sie den nationalen gesetzlichen Bestimmungen entsprechend eine Eichung durch autorisierte Personen durchführen.

Eine Eichung ist in jedem Falle erforderlich, wenn eine oder mehrere Sicherungsmarken verletzt sind oder der Eichzählerinhalt nicht mit der Zahl auf der gültigen Eichzählermarke übereinstimmt. Wenn Sicherungsmarken verletzt sind, wenden Sie sich direkt an den seca Service.

10.2 Eichzählerinhalt prüfen

Diese seca Waage ist geeicht. Eichungen dürfen nur durch autorisierte Stellen erfolgen. Um dies sicherzustellen, ist die Waage mit einem Eichzähler ausgestattet, der jede Veränderung der eichtechnisch relevanten Daten festhält.

Wenn Sie prüfen möchten, ob die Waage ordnungsgemäß geeicht ist, gehen Sie folgendermaßen vor:

1. Schalten Sie gegebenenfalls die Waage aus.
2. Halten Sie eine beliebige Taste gedrückt und starten Sie die Waage.



Auf dem Display blinkt für wenige Sekunden der aktuelle Eichzählerinhalt.


3. Vergleichen Sie den ausgegebenen Eichzählerinhalt mit der auf der Eichzählermarke angegebenen Zahl.

Für eine gültige Eichung müssen beide Zahlen übereinstimmen. Wenn Marke und Eichzähler nicht übereinstimmen, muss eine Eichung erfolgen. Wenden Sie sich an Ihren Servicepartner oder den seca Service. Ist die Eichung erfolgt, wird eine neue, aktualisierte Eichzählermarke zur Kennzeichnung des Eichzählerstandes verwendet. Diese Marke wird durch die zur Eichung autorisierte Person mit einem Zusatzsiegel gesichert. Die Eichzählermarke kann vom seca Service bezogen werden.

11. TECHNISCHE DATEN

11.1 Allgemeine Technische Daten

Allgemeine Technische Daten seca 685	
Abmessungen Waage <ul style="list-style-type: none"> • Tiefe • Breite • Höhe 	965 mm 910 mm 1100 mm
Abmessungen Wägeplattform <ul style="list-style-type: none"> • Tiefe • Breite • Höhe 	850 mm 800 mm 57 mm
Eigengewicht	59 kg
Temperaturbereich <ul style="list-style-type: none"> • Betrieb • Lagerung • Transport 	+10 °C bis +40 °C -10 °C bis +65 °C -10 °C bis +65 °C
Luftdruck <ul style="list-style-type: none"> • Betrieb • Lagerung • Transport 	700-1060 hPa 700-1060 hPa 700-1060 hPa
Luftfeuchtigkeit <ul style="list-style-type: none"> • Betrieb • Lagerung • Transport 	30% - 80% nicht kondensierend 0% - 95% nicht kondensierend 0% - 95% nicht kondensierend

Allgemeine Technische Daten seca 685	
Ziffernhöhe	25 mm
Stromversorgung: Netzgerät <ul style="list-style-type: none"> • Versorgungsspannung • Stromaufnahme mit deaktiviertem Funkmodul • Stromaufnahme mit aktiviertem Funkmodul • Schutzisoliertes Gerät, Schutzklasse II (EN 60601-1) 	<div style="text-align: right;"> 12 V ca. 20 mA ca. 37 mA <input type="checkbox"/> </div>
Medizinprodukt nach Richtlinie 93/42/EWG	Klasse I mit Messfunktion
EN 60601-1: elektromedizinisches Gerät, Typ B	
Funkübertragung <ul style="list-style-type: none"> • Frequenzband • Sendeleistung • angewandte Normen 	2,433 GHz - 2,480 GHz < 10 mW EN 300 328 EN 301489-1 EN 301489-17

11.2 Wägetechnische Daten

Wägetechnische Daten	
Eichung nach Richtlinie 2014/31/EU	Klasse III
Höchstlast <ul style="list-style-type: none"> • Klappsitz • Teilwägebereich 1 • Teilwägebereich 2 	150 kg 200 kg 300 kg
Mindestlast <ul style="list-style-type: none"> • Teilwägebereich 1 • Teilwägebereich 2 	2,0 kg 4,0 kg
Feinteilung <ul style="list-style-type: none"> • Teilwägebereich 1 • Teilwägebereich 2 	100 g 200 g
Tarierbereich	300 kg
Genauigkeit bei Ersteichung <ul style="list-style-type: none"> • Teilwägebereich 1, bis 50 kg • Teilwägebereich 1, 50 kg bis 200 kg • Teilwägebereich 2, bis 100 kg • Teilwägebereich 2, 100 kg bis 300 kg 	±50 g ±100 g ±100 g ±200 g

12. OPTIONALES ZUBEHÖR

seca 360° wireless Geräte	Artikelnummer
Längenmessstäbe <ul style="list-style-type: none"> • seca 274 • seca 264 	länderspezifische Varianten länderspezifische Varianten
Auffahrrampe	470-00-00-009
Funkdrucker <ul style="list-style-type: none"> • seca 360° Wireless Printer 465 • seca 360° Wireless Printer Advanced 466 	länderspezifische Varianten länderspezifische Varianten
PC-Software <ul style="list-style-type: none"> • seca analytics 115 	anwendungsspezifische Lizenzpakete
seca 360° Wireless USB adapter 456	456-00-00-009

13. ERSATZTEILE

Ersatzteile	Artikelnummer
Steckernetzgerät mit Euro-Stecker: 230 V~ / 50 Hz/12 V= / 130 mA	68-32-10-252
Switchmode Netzgerät mit Adaptern: 100 - 240 V~ / 50 -60 Hz / 12 V= / 0.5 A	68-32-10-265

14. ENTSORGUNG



Entsorgen Sie das Gerät nicht über den Hausmüll. Das Gerät muss sachgerecht als Elektronikschrott entsorgt werden. Beachten Sie Ihre jeweiligen nationalen Bestimmungen. Für weitere Auskünfte wenden Sie sich an unseren Service unter:

service@seca.com

15. GEWÄHRLEISTUNG

Für Mängel, die auf Material- oder Fabrikationsfehler zurückzuführen sind, gilt eine zweijährige Gewährleistungsfrist ab Lieferung. Alle beweglichen Teile, wie z. B. Batterien, Kabel, Netzgeräte, Akkus etc., sind hiervon ausgenommen. Mängel, die unter die Gewährleistung fallen, werden für den Kunden gegen Vorlage der Kaufquittung kostenlos behoben. Weitere Ansprüche können nicht berücksichtigt werden. Kosten für Hin- und Rücktransporte gehen zu Lasten des Kunden,

wenn sich das Gerät an einem anderen Ort als dem Sitz des Kunden befindet. Bei Transportschäden können Gewährleistungsansprüche nur geltend gemacht werden, wenn für Transporte die komplette Originalverpackung verwendet und die Waage darin gemäß dem originalverpackten Zustand gesichert und befestigt wurde. Bewahren Sie daher alle Verpackungsteile auf.

Es besteht keine Gewährleistung, wenn das Gerät durch Personen geöffnet wird, die hierzu nicht ausdrücklich von seca autorisiert worden sind.

Bitte wenden Sie sich im Gewährleistungsfall an Ihre seca Niederlassung oder den Händler, über den Sie das Produkt bezogen haben.

16. KONFORMITÄTSERKLÄRUNG



Hiermit erklärt die seca gmbh & co. kg, dass das Produkt den Bestimmungen der anwendbaren europäischen Richtlinien und Verordnungen entspricht. Die vollständige Konformitätserklärung finden Sie unter: www.seca.com.

TABLE OF CONTENTS

1. Device description	59	Final steps	79
1.1 Intended use	59	4.3 Establishing power supply ...	80
1.2 Description of function	59	Connecting the power pack ..	80
1.3 User qualification	59	5. Operation	81
Assembly	59	5.1 Making the scale operational .	81
Operation	59	Moving the scale	81
2. Safety information	60	Aligning the scale	81
2.1 Safety information in these		Swiveling the display	
instructions for use	60	housing	82
2.2 Basic safety instructions	60	Using the folding seat	82
Handling the instrument	60	5.2 Weighing	83
Preventing electric shock ...	62	Switching on the scale	83
Avoiding infections	62	Starting the weighing	
Avoiding injuries	62	procedure	83
Preventing device damage ...	63	Determining extra weight	
Handling measuring results ...	64	(TARE)	84
Handling packaging material ..	65	Keeping the measurement	
3. Overview	66	result in the display (HOLD) ...	84
3.1 Controls	66	Determining and rating body	
3.2 Symbols in the display	67	mass index (BMI)	85
3.3 Marking on the device and		Sending measurement results	
on the rating plate	68	to wireless receivers	87
3.4 Marking on the packaging ...	69	Calculating and printing out	
3.5 Menu structure	70	BMI automatically	87
4. Before you really get		Automatic switching of	
started	71	weighing range	87
4.1 Scope of supply	71	Switching off the scale	88
Components	71	5.3 Other functions (menu)	88
Fastenings	72	Navigating in the menu	88
4.2 Assembling the device	73	Deleting saved values	
Fitting the side parts	73	automatically (ACLR)	89
Fitting the side covers	74	Permanently saving the	
Assembling the railing	75	additional weight (Pt)	89
Fitting the bottom		Activating the auto hold	
cross-piece	76	(AHOLd) function	91
Assembling the display		Activating beeps (bEEP)	91
support	77	Setting filtering (FIL)	92
Fitting the folding seat	79	Restoring factory settings	
		(rESEt)	92

6. The seca 360° wireless network	93	7.3 Sterilizing	100
6.1 Introduction	93	8. Function check	101
seca wireless groups	93	9. Troubleshooting	101
Channels	94	10. Servicing/Verification	103
Device detection	94	10.1 Information on servicing and verification	103
6.2 Operating the scale in a wireless group (menu)	95	10.2 Checking the content of the verification counter	103
Activating the wireless module (SYS)	95	11. Technical data	104
Setting up a wireless group (Lrn)	95	11.1 General technical data	104
Activating automatic send (ASEnd)	97	11.2 Technical data, weighing	105
Selecting print option (APrt)	98	12. Optional accessories	106
Set the time (tIME)	98	13. Spare parts	106
7. Hygiene treatment	99	14. Disposal	106
7.1 Cleaning	100	15. Warranty	107
7.2 Disinfecting	100	16. Declaration of conformity	107

1. DEVICE DESCRIPTION

1.1 Intended use

Electronic multi-functional scale **seca 685** is mainly used in hospitals, medical practices and in-patient care facilities in accordance with national regulations.

The scale is for conventional determination of weight and establishment of general state of nutrition; it assists the physician supervising treatment in making a diagnosis or deciding on a course of treatment.

To make an accurate diagnosis, however, other specific examinations have to be ordered by the physician and their results taken into account, in addition to determining a weight value.

1.2 Description of function

In addition to conventional determination of weight, the **seca 685** provides a function for determining body mass index. To this end, height is entered on the keypad and the body mass index associated with the weight value is calculated automatically. Length measuring devices from the **seca 360° wireless** system can transmit height to the **seca 685** wirelessly.

Via the **seca 360° wireless** wireless network, measuring results can be transmitted wirelessly to a seca wireless printer or to a PC equipped with **seca analytics** PC software and the seca USB wireless adapter.

The **seca 685** can be moved on casters.

Use the scale only for the purpose named in the section entitled "Intended use" on page 59.

1.3 User qualification

Assembly Devices that are shipped partially assembled may only be mounted by sufficiently qualified persons such as specialist dealers, hospital technicians or seca service technicians.

Operation The device may only be operated by healthcare professionals.

2. SAFETY INFORMATION

2.1 Safety information in these instructions for use



DANGER!

Used to identify an extremely hazardous situation. If you fail to take note of this information, serious irreversible or fatal injuries will occur.



WARNING!

Used to identify an extremely hazardous situation. If you fail to take note of this information, serious irreversible or fatal injuries may result.



CAUTION!

Used to identify a hazardous situation. If you fail to take note of this information, minor to moderate injuries may result.

NOTICE!

Used to identify possible incorrect usage of the device. If you fail to take note of this information, you may damage the device, or the measured results may be incorrect.

NOTE

Includes additional information about use of the device.

2.2 Basic safety instructions

Handling the instrument

- ▶ Please take note of the information in these instructions for use.
- ▶ Keep the instructions for use in a safe place. The instructions for use are a component of the device and must be available at all times.



DANGER!

Risk of explosion

Do not use the device in an environment in which one of the following gases has accumulated:

- oxygen
- flammable anesthetics
- other flammable substances/air mixtures

**CAUTION!****Patient hazard, damage to device**

- ▶ Additional devices which are connected to electrical medical devices must provide evidence of compliance with the relevant IEC or ISO standards (e.g. IEC 60950 for data-processing devices). Furthermore, all configurations must comply with the requirements of standards for medical systems (see IEC 60601-1-1 or Section 16 of the 3rd edition of IEC 60601-1 respectively). Anyone connecting additional devices to electrical medical devices is considered a system configurer and is therefore responsible for ensuring that the system complies with the requirements of standards for systems. This also applies to additional devices recommended by seca. Your attention is drawn to the fact that local laws take precedence over the above-mentioned requirements of standards. In the event of any queries, please contact your local specialist dealer or Technical Service.
- ▶ Have servicing and verification carried out regularly as described in the relevant section of this document.
- ▶ Technical modifications may not be made to the device. The device does not contain any parts for servicing by the user. Only have servicing and repairs performed by an authorized seca Service partner. You can find service partners in your area at www.seca.com or by sending an e-mail to service@seca.com.
- ▶ Only use original seca accessories and spare parts, otherwise seca will not grant any warranty.

**CAUTION!****Patient hazard, malfunction**

- ▶ Keep other electrical medical devices, e.g. high-frequency surgical devices, a minimum distance of approx. 1 meter away to prevent incorrect measurements or wireless transmission interference.
- ▶ Keep HF devices such as cell phones a minimum distance of approx. 1 meter away to prevent incorrect measurements or wireless transmission interference.

- ▶ The actual transmission output of HF equipment may require minimum distances of more than 1 meter. Details can be found at www.seca.com.

Preventing electric shock



WARNING! **Electric shock**

- ▶ Set up the device so that the power supply socket is easy to reach and the device can be disconnected from the power supply quickly.
- ▶ Ensure that your local power supply matches the information on the power supply unit.
- ▶ Do not touch the power supply unit with wet hands.
- ▶ Do not use extension cables or power strips.
- ▶ Make sure that cables are not pinched or damaged by sharp edges.
- ▶ Make sure that cables do not come into contact with hot objects.
- ▶ Do not operate the device at an altitude of more than 3000 m above sea level.

Avoiding infections



WARNING! **Risk of infection**

- ▶ Before and after every measurement, wash your hands to reduce the risk of cross-contamination and nosocomial infections.
- ▶ Hygienically reprocess the scale regularly as described in the respective section in this document.
- ▶ Make sure that the patient has no infectious diseases.
- ▶ Make sure that the patient has no open wounds or infectious skin alterations, which may come into contact with the device.

Avoiding injuries



WARNING! **Injury from falls**

- ▶ Ensure that the device is positioned firmly and level.

- ▶ Route connecting cables (if present) in such a way that neither user nor patient can trip over them.
- ▶ The device is not designed as a standing aid. Assist people with limited motor skills when they are getting up, e.g. from a wheelchair.
- ▶ Make sure that the patient does not step onto and off the weighing platform right at the edges.
- ▶ Make sure that the patient steps onto and off the weighing platform slowly and safely.

**WARNING!****Danger of slipping**

- ▶ Ensure that the weighing platform is dry before the patient steps onto it.
- ▶ Ensure that the patients feet are dry before he or she steps onto the weighing platform.
- ▶ Make sure that the patient steps onto and off the weighing platform slowly and safely.

Preventing device damage

NOTICE!**Damage to device**

- ▶ Ensure that no liquids enter the device. They can damage the electronics.
- ▶ Switch off the device before disconnecting the power supply unit from the mains socket.
- ▶ For devices with power supply operation: Disconnect the power supply unit from the mains socket if you intend to not use the device for a longer period of time. Only this way it can be ensured that the device is de-energized.
- ▶ For devices with battery or rechargeable battery operation: If you do not use the device for an extended period of time, remove batteries or rechargeable batteries. Only this way it can be ensured that the device is de-energized.
- ▶ Make sure not to drop the device.
- ▶ Do not expose the device to any impacts or vibrations.
- ▶ Perform function controls regularly as described in the relevant section in this document. Do not operate the device if it is damaged or not working properly.

- ▶ Ensure that there is no heat source in the immediate vicinity. Do not expose to direct sunlight. The excessive temperature could damage the electronics.
- ▶ Avoid rapid temperature fluctuations. When the device is transported so that a temperature difference of more than 20 °C occurs, it must stay turned off for at least 2 hours before it can be turned on again. Otherwise, condensation water will form which can damage the electronics.
- ▶ Use the device only in the ambient conditions outlined in "Intended use".
- ▶ Store the device only in the storage conditions outlined in "Intended use".
- ▶ Use only chlorine and alcohol-free disinfectants which are explicitly suitable for acrylic sheet and other sensitive surfaces (active ingredient: quaternary ammonium compounds, for example).
- ▶ Do not use aggressive or abrasive cleaning agents.
- ▶ Do not use organic solvents (e.g. white spirit or petroleum spirit).

Handling measuring results



WARNING!

Patient hazard

This device is **no** diagnostic device. It simply assists the treating physician in establishing a diagnosis.

- ▶ In order to make a precise diagnosis and initiate therapeutic measures, besides determination of the weight, further targeted examinations must be set up by the physician, and their results must be considered.
- ▶ The responsibility for diagnosis and treatment lies with the treating physician.

NOTICE!

Inconsistent measuring results

- ▶ Before you electronically save measurement values determined using this device and use them further (e.g. in seca PC software or in a hospital information system), make sure that the measurement values are plausible.

- ▶ If measurement values are transmitted to seca PC software or a hospital information system, make sure prior to further use that the measurement values are plausible and are assigned to the correct patient.

Handling packaging material



WARNING!

Risk of suffocation

Packaging material made of plastic foil (bags) is a choking hazard.

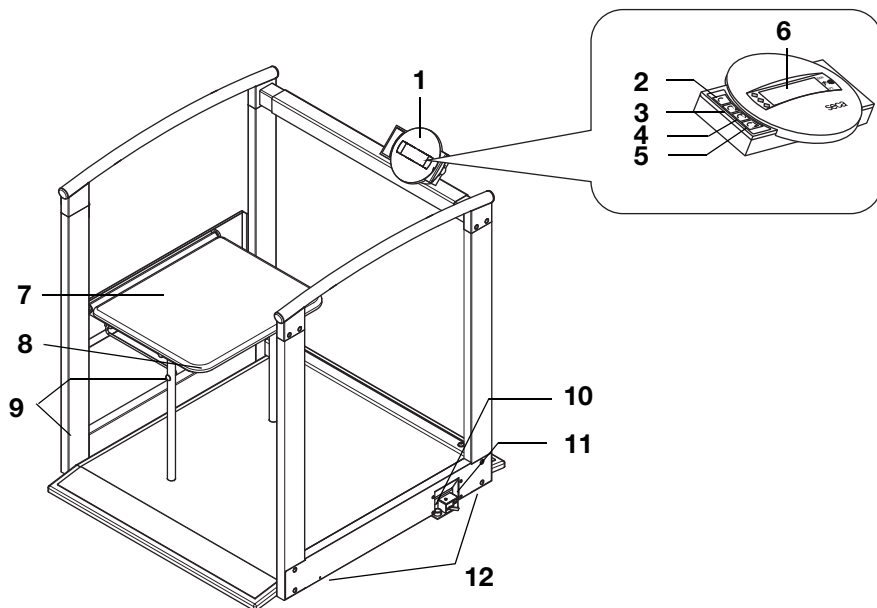
- ▶ Keep packaging material out of reach of children.
- ▶ In the event that the original packing material may not be available anymore, only use plastic bags with security holes in order to reduce the risk of suffocation. Use recyclable materials if possible.




NOTE


Keep the original packing material for future use (e.g. returning for servicing).

3. OVERVIEW

3.1 Controls




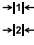


No.	Control	Function
1	Display housing	Central control and display element, can be swiveled 180° to left and right
2		Switch scale on and off
3		Arrow key <ul style="list-style-type: none"> • During weighing: <ul style="list-style-type: none"> - press briefly: activate hold function - press and hold: activate tare function • In the menu: <ul style="list-style-type: none"> - select submenu, select menu item - increase value
4		Arrow key <ul style="list-style-type: none"> • During weighing: <ul style="list-style-type: none"> - press briefly: activate BMI function - press and hold: call up menu • In the menu: <ul style="list-style-type: none"> - select submenu, select menu item - reduce value






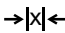



No.	Control	Function
5		Enter key During weighing (if wireless network is set up): <ul style="list-style-type: none"> - press briefly: send measuring result to devices ready to receive it (PC with USB wireless adapter) - press and hold: print out measuring result (wireless printer) <ul style="list-style-type: none"> • In the menu: <ul style="list-style-type: none"> - confirm selected menu item - save set value
6	Display	Display element for measuring results and to configure the device
7	Folding seat	For patients with restricted mobility who cannot stand for the whole measuring process
8	Latch	Secures the folding seat in the upright position
9	Transport casters	The scale can be moved on these casters.
10	Spirit level	Shows whether the device is horizontal
11	Power supply connection	Serves to connect the power pack supplied
12	Foot screw	4 pcs, for precise alignment

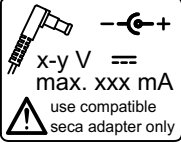

3.2 Symbols in the display












	Symbol	Meaning
A		Operation with power pack
B		Non-calibratable function active
C		Memory location currently in use
D		Weighing range currently in use see "Technical data" on page 104

3.3 Marking on the device and on the rating plate

Text/symbol	Meaning
	Name and address of manufacturer, date of manufacture
	Model number
	Serial number, consecutive
GAL	Value in m/s^2 (verified models) <ul style="list-style-type: none"> • Gravitational acceleration on earth • Depends on the intended location
ProdID	Product identification number, consecutive
Approval Type	Type designation of design approval
	Follow instructions for use
	Electrical medical device, type B
e	Value in units of measurement used to classify and verify a scale
d	Value in units of measurement which gives the difference between two consecutive display values
	Active weighing range
	Class III scale to directive 2014/31/EU
	Device complies with EU standards and directives. <ul style="list-style-type: none"> • M: Conformity label according to Directive 2014/31/EU governing non-automatic weighing instruments (verified models) • 18: (Example: 2018) Year in which conformity verification was performed and the CE label was applied (verified model) • 0102: Notified body metrology (verified models) • 0123: Notified body medical products
	Symbol of the US Federal Communications Commission (FCC)
FCC ID	Device license number from the Federal Communications Commission (FCC)
IC	Device license number from Industry Canada

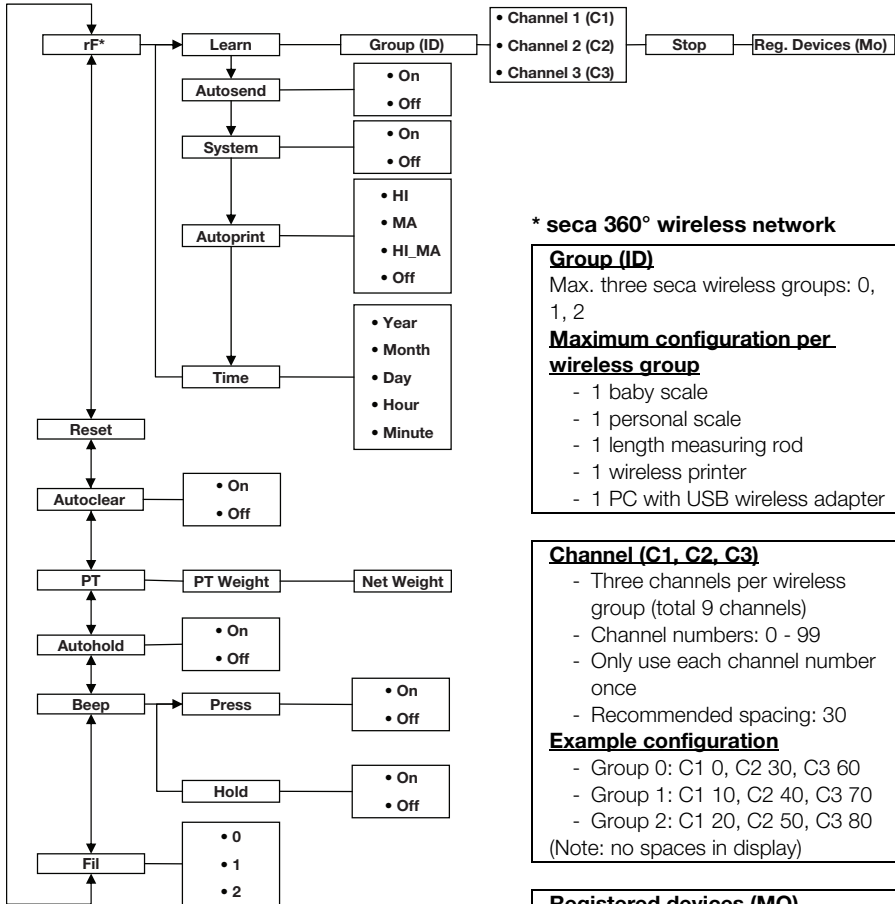
Text/symbol	Meaning
 <p>x-y V \equiv max. xxx mA use compatible seca adapter only</p>	<p>Rating plate on the power supply connection socket</p> <ul style="list-style-type: none"> • x-y V: required supply voltage • max xxx mA: maximum current consumption • $\text{--}\ominus\text{+}$: note polarity of device plug • \equiv : operate device with direct current
	<p>Do not dispose of device with household waste</p>

3.4 Marking on the packaging

	<p>Protect from moisture</p>
	<p>Arrows indicate top of product Transport and store in an upright position</p>
	<p>Fragile Do not throw or drop</p>
	<p>Permitted min. and max. temperature for transport and storage</p>
	<p>Permitted min. and max. moisture for transport and storage</p>
	<p>Not sterile</p>
	<p>Do not reuse</p>
	<p>Open packaging here</p>
	<p>Packaging material can be disposed of through recycling programs</p>

3.5 Menu structure

Other functions are available to you in the menu for the device. This enables you to configure the device perfectly to suit your needs (details from page 88).



* seca 360° wireless network

Group (ID)

Max. three seca wireless groups: 0, 1, 2

Maximum configuration per wireless group

- 1 baby scale
- 1 personal scale
- 1 length measuring rod
- 1 wireless printer
- 1 PC with USB wireless adapter

Channel (C1, C2, C3)

- Three channels per wireless group (total 9 channels)
- Channel numbers: 0 - 99
- Only use each channel number once
- Recommended spacing: 30

Example configuration

- Group 0: C1 0, C2 30, C3 60
- Group 1: C1 10, C2 40, C3 70
- Group 2: C1 20, C2 50, C3 80

(Note: no spaces in display)

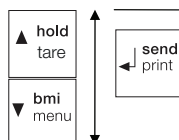
Registered devices (MO)

- 1: Personal scale
- 2: Length measuring rod
- 3: Wireless printer
- 4: PC with USB wireless adapter
- 7: Baby scale

Call up menu:



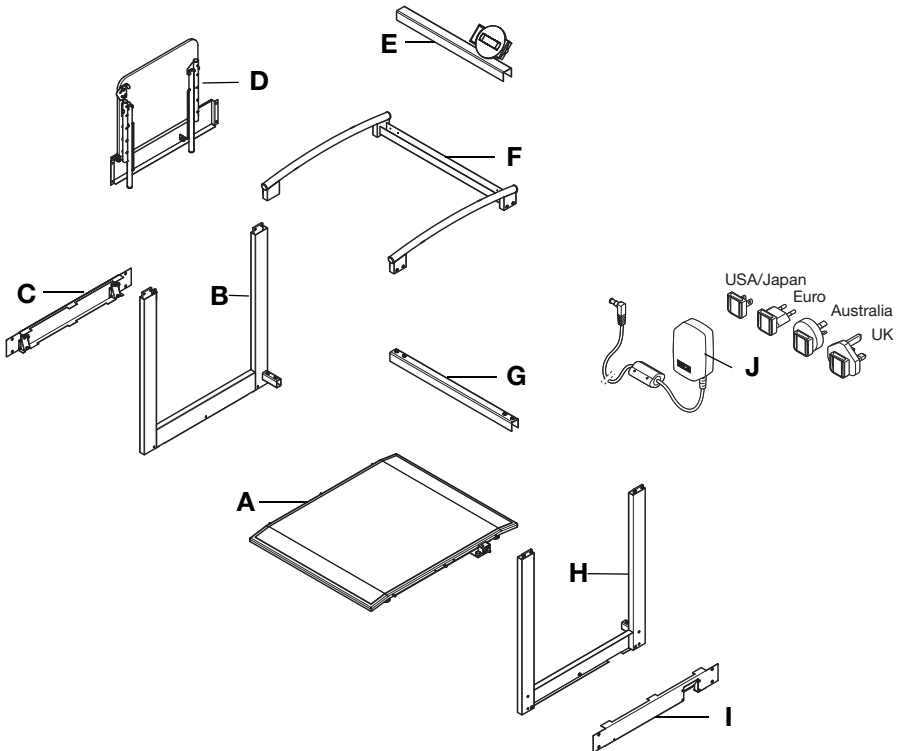
Navigation:



4. BEFORE YOU REALLY GET STARTED ...

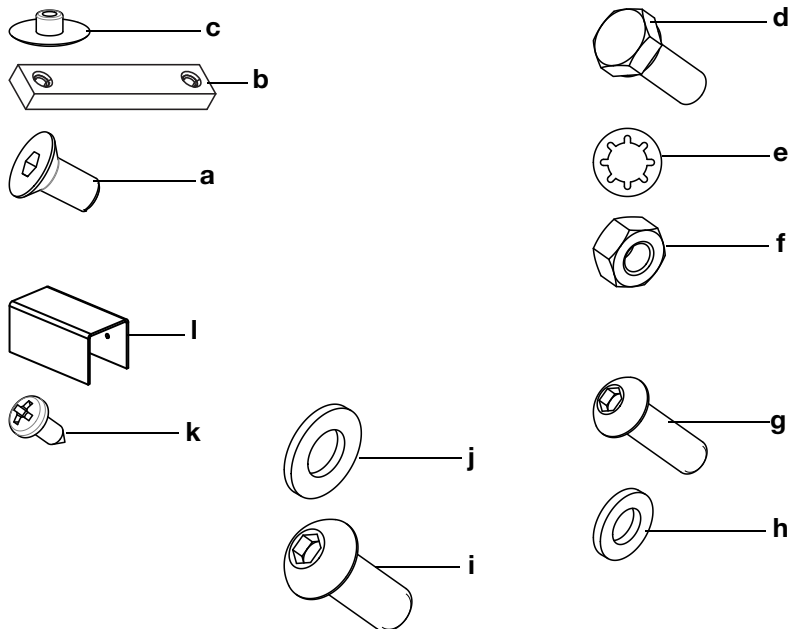
4.1 Scope of supply

Components



No.	Component	Pcs.
A	Weighing platform	1
B	Left-hand side part	1
C	Left-hand cover with casters	1
D	Folding seat	1
E	Display support with display housing	1
F	Railing with top cross-piece	1
G	Bottom cross-piece	1
H	Right-hand side part	1
I	Right-hand cover with opening for power supply connection	1
J	Power pack with adapters (model-dependent: power pack with Euro-connector)	1

Fastenings



No.	Component	Pcs.
a	Countersunk screw M6 x 12	16
b	Threaded plate	4
c	Cap to cover countersunk screws - black, for side covers - white, for railing	8 8
d	Hexagon bolt M6 x 16 (fitted to the weighing platform)	6
e	Toothed ring J 6.4 (fitted to the weighing platform)	6
f	Hexagon nut M6 (fitted to the weighing platform)	6
g	Pan-head screw M6 x 20	4
h	Washer 6.4	4
i	Pan-head screw M8 x 20	4
j	Washer 8.4	4
k	Pan-head tapping screw B 3.5 x 9.5	4
l	Cap for display support	2
	Allen wrench, WAF 4 mm, not shown	1
	Allen wrench, WAF 5 mm, not shown	1
	Phillips screwdriver, size 1, not shown	1
	Socket wrench WAF 8/10, not shown	1
	Open-jawed wrench WAF 10, not shown	1
	Instructions for use, not shown	1

4.2 Assembling the device

We recommend that two people perform the assembly, as large individual parts have to be aligned with one another and screwed together.

Fitting the side parts

You need the following fastenings for this assembly step (fitted to the weighing platform):



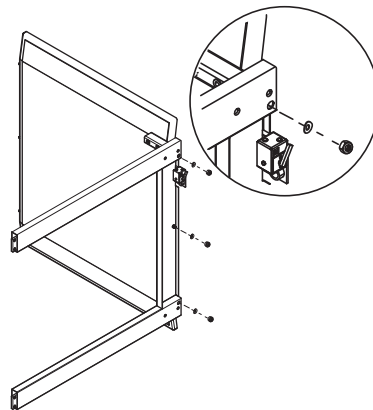
6 x M6 x 16



6 x J 6.4



6 x M6



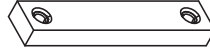
1. Remove the nuts and toothed rings on both sides of the weighing platform.
2. Leave the screws in the bores.
3. Place the weighing platform on its front edge and hold it in this position.
4. Put the right-hand side part on the screws on the weighing platform.
5. Put one toothed ring and one nut on each of the screws.
6. Tighten up the nuts.
7. Repeat steps 4. to 6. for the left-hand side part.

Fitting the side covers

You need the following fastenings for this assembly step:



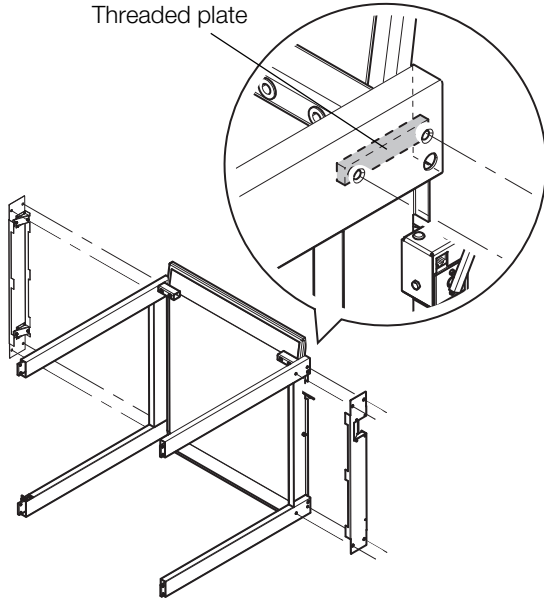
8 x M6 x12



4 x threaded plate



8 x black



1. Put one threaded plate on each end of the right-hand side part.
2. Ensure that the bores on the threaded plates and the bores in the side part are in line over one another.
3. Put the right-hand cover on the right-hand side part.
4. Secure the cover in position on the side part using the two screws at each end.
5. Repeat steps 1. to 4. for the left-hand cover.
6. Set up the weighing platform.
7. Put the black cover caps on the screws.

Assembling the railing

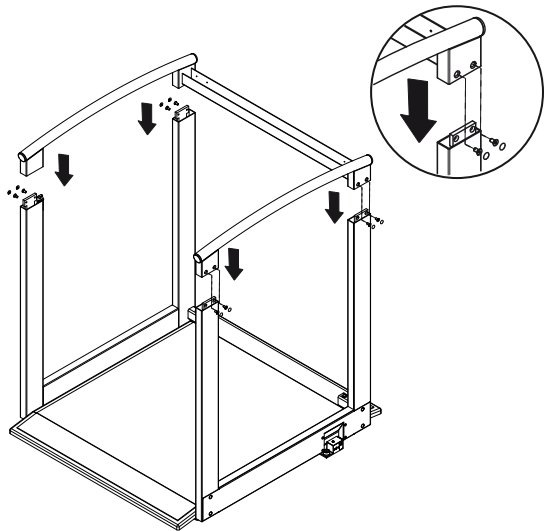
You need the following fastenings for this assembly step:



8 x M6 x12



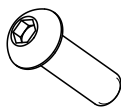
8 x white



1. Put the railing on the uprights of the side parts.
2. Screw the railing onto the side parts using two screws per upright.
3. Put the white cover caps on the screws.

Fitting the bottom cross-piece

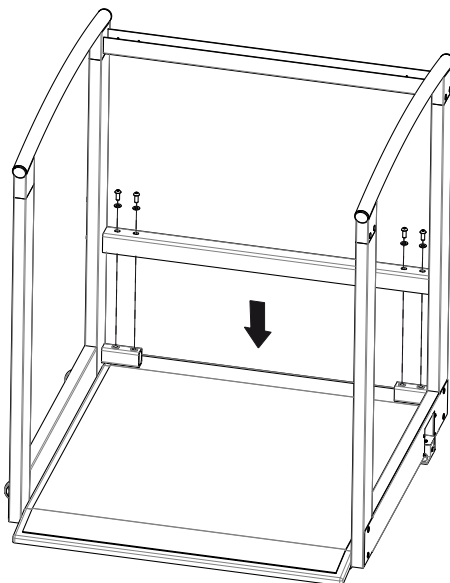
You need the following fastenings for this assembly step:



4 x M8 x 20



4 x \varnothing 8.4



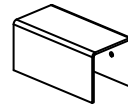
1. Put the bottom cross-piece on the side parts.
2. Ensure that the bores in the cross-piece and the bores in the side parts are in line over one another.
3. Screw the cross-piece firmly to the side parts.

Assembling the display support

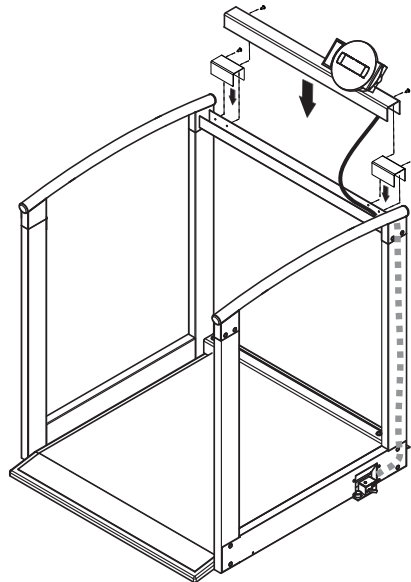
You need the following fastenings for this assembly step:



4 x B 3.5 x 9.5



2 x cap



1. Insert the loose end of the display cable in the top cross-piece so that the connector points towards the right-hand side part.

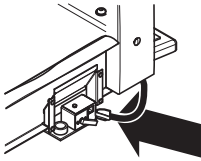
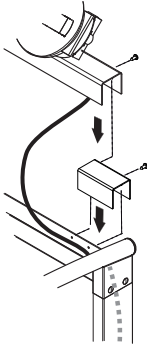
Caution!

Risk of tripping

If the display cable is pulled too far through the upright, it forms a loop which patients and users may trip over.

- Do not remove the cable ties on the display cable. The cable ties determine the length of the display cable. This allows it to be conveniently connected to the electronics box without forming a loop.

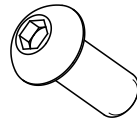
2. Push the display cable through the upright until the connector protrudes at the bottom end of the upright.



3. Ensure that the display cable is routed in the top cross-piece in such a way that it cannot become trapped in subsequent assembly steps.
4. Put the caps on the cross-piece.
5. Ensure that the bores of the caps are precisely over the bores of the cross-piece.
6. Put a screw in each of the outer bores of the caps and tighten them up.
7. Put the display support on the cross-piece.
8. Ensure that the bores in the cross-piece are precisely over the inner bores of the caps and of the cross-piece.
9. Put a screw in each of the bores of the display support and tighten it up.
10. Connect the display cable to the electronics box on the weighing platform.

Fitting the folding seat

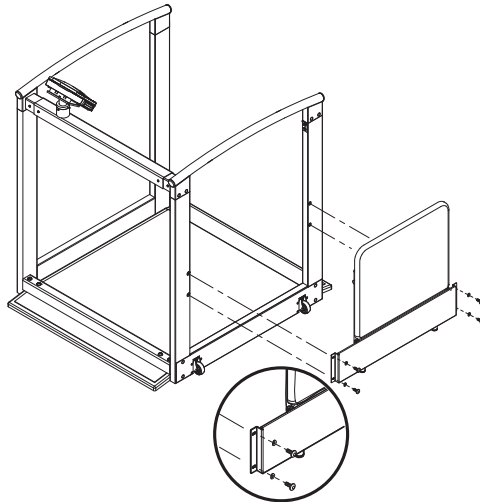
You need the following fastenings for this assembly step:



4 x M8 x 20



4 x ø 8.4

**NOTE**

- ▶ The folding seat is intended for patients who cannot stand for the whole measuring process.
- ▶ The folding seat must be assembled so that it can be folded down in the direction of the weighing platform.

1. Screw the folding seat to the left-hand side part.
2. Remove the cable ties on the legs of the folding seat.

Final steps

1. Ensure that all parts are correctly located.
2. Ensure that all screws are fully tightened.

4.3 Establishing power supply

Power is supplied to the scale with a power pack.

Connecting the power pack



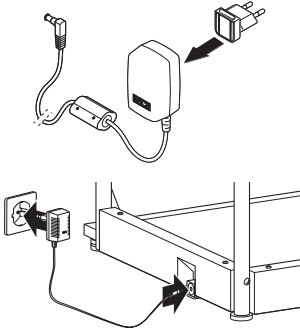
WARNING!

Using the wrong power packs may cause bodily injury or damage to the device

Conventional power packs may deliver a higher voltage than is indicated on them. The scale may overheat, catch fire, melt or short-circuit.

► Use only original seca plug-in power packs with a 9 V or controlled 12 V output voltage.

1. If required, insert the power supply connector necessary for your power supply into the power pack.
2. Insert the connector of the power pack into the connecting socket of the scale.
3. Plug the power pack into a power supply socket.
4. Perform a function check as described in the section entitled "Function check" on page 101.



5. OPERATION

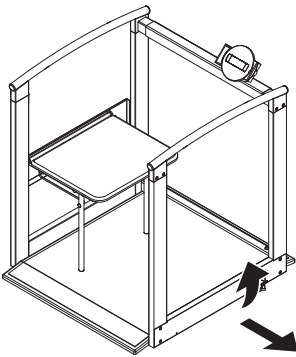
CAUTION!

Bodily injury

Perform a function check as described in the section entitled "Function check" on page 101 before using the device each time.

5.1 Making the scale operational

Moving the scale



1. Tilt the device until it can be moved freely on the casters.
2. Move the device in this position to the desired setup or storage location.

Aligning the scale

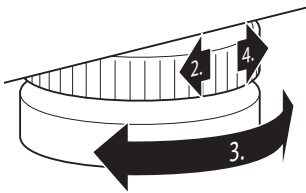
ATTENTION!

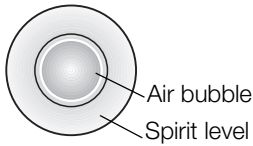
Incorrect measurement due to force shunts

If the scale and housing is in contact with something, e.g. a towel, weight will not be measured correctly.

- Set the scale up so that only its foot screws are in contact with the floor.

1. Place the scale on firm, level surface.
2. Undo the knurled wheels.
3. Level the device by turning the foot screws.
The air bubble in the spirit level must be located in the exact center of the circle.

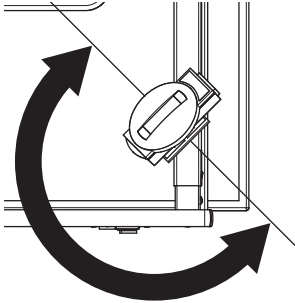




4. Tighten the knurled wheels in the direction of the arrow.
The foot screws are secured against being adjusted.

Swiveling the display housing

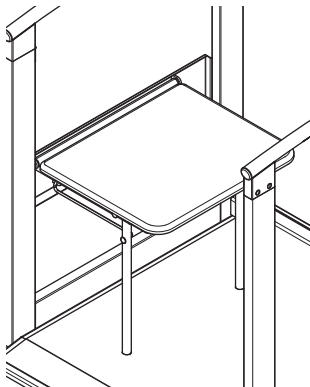
The display housing of the device can be swiveled. As a result, it can be perfectly positioned for every application.



- ▶ Swivel the display housing so that you can operate and read it conveniently.

Using the folding seat

Patients with restricted mobility can sit on the folding seat to be weighed.



CAUTION!

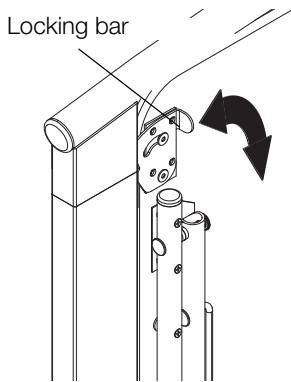
Bodily injury, damage to device

The maximum permitted load for the folding seat is less than the maximum permitted load for the device.

- ▶ Only load the folding seat to the maximum permitted load for the folding seat, see "Technical data" on page 104.
- ▶ Do not use the folding seat if you have to assume that the patient's weight exceeds the maximum permitted load of the folding seat.

Folding down the folding seat

1. Hold the folding seat steady so that it cannot drop down unintentionally.



2. Turn the locking bar of the folding seat clockwise until it no longer protrudes over the seat.
3. Fold the seat down.
4. Ensure that the legs of the seat are fully extended.

Folding up the folding seat



CAUTION! **Bodily injury**

If the folding seat is not correctly secured, it may drop down unintentionally.

- ▶ Ensure that the folding seat is correctly latched when not in use.
- ▶ Ensure that the folding seat is not accidentally unlatched.

1. Fold the seat up.
2. Turn the locking bar of the folding seat counter-clockwise until it is securely engaged in the corresponding opening in the side part.
3. Ensure that the legs of the seat are fully folded away.

5.2 Weighing



CAUTION! **Patients can be injured if they fall**

People with restricted mobility may fall if they try to step onto the scale or sit down on the scale.

- ▶ Support people with restricted mobility when they step onto the scale and when they sit down.

Switching on the scale



- ▶ Press the Start key.
All the elements of the display are shown briefly, then **SECA** appears in the display.
The scale is operational when **0.00** appears in the display.

Starting the weighing procedure

1. Ensure that the scale has no load.
2. Ask the patient to step onto the scale.
3. Ask the patient to keep still.



Determining extra weight (TARE)

- NOTE**
If the patient is not steady on his or her legs, offer use of the folding seat. Support the patient as he or she sits down if necessary.
4. Read off the measurement result.

Using the TARE function, you can prevent any extra weight (e.g. a towel or a support on the weighing platform) from affecting the weighing result.

ATTENTION!

Incorrect measurement due to force shunts

If an extra weight, e.g. a large towel, contacts the surface on which the scale is placed, weight will not be measured correctly.

- Make sure that extra weights are only placed on the scale's weighing surface.



1. Switch on the scale.
2. Place the extra weight on the scale.
3. Hold the **(hold/tare)** arrow key down until the message "NET" appears in the display.
4. Wait until the display stops flashing and **0.00** appears instead.
5. Weigh the patient as described in the section entitled "Starting the weighing procedure".
6. Read off the measurement result.
The additional weight is automatically deducted.
7. To deactivate the TARE function, press the **(hold/tare)** arrow key until the message "NET" is no longer displayed or turn off the scale.

NOTE

The maximum weight which can be displayed is reduced by the weight of the objects already placed on the scale.

Keeping the measurement result in the display (HOLD)

When you activate the HOLD function, the weight value continues to be displayed after the weight has been removed from the scale. As a result, you can attend to the patient before recording the weight.

1. Ensure that the scale has no load.
2. Switch on the scale.

3. Weigh the patient as described in the section entitled "Starting the weighing procedure".
4. Press the **(hold/tare)** arrow key briefly.



The display flashes until a stable weight is measured. The weight is then continuously displayed. The \triangle symbol (non-calibratable function) and the message "HOLD" are displayed.

5. To deactivate the HOLD function, briefly press the **(hold/tare)** arrow key. The \triangle symbol and the "HOLD" message are no longer displayed.

NOTE

If the auto hold function is activated, the weight value is automatically displayed permanently until the scale switches itself off or is switched off, see "Activating the auto hold (AHOLD) function" on page 91.

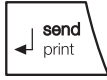
Determining and rating body mass index (BMI)

Body mass index relates height and weight to one another and consequently allows more accurate information than ideal Broca weight, for example. A tolerance range is quoted which is considered ideal for health.

The device has three memories for height. You can enter and save the height of specific patients. Alternatively, you can save different start values and thus set a patient's actual height more quickly.

1. Ensure that the scale has no load.
2. Switch on the scale.
3. Press the **(bmi/menu)** arrow key briefly. The message "BMI" appears. The last memory used is displayed (in this case, memory 2).
4. You can adopt the memory displayed or select a different memory using the arrow keys.
5. Confirm your setting with Enter **(send/print)**. Arrows flash in the display.





The last height saved to the selected memory is displayed.

6. You can accept the height displayed or use the arrow keys to set a different height.

7. Confirm your setting with Enter (**send/print**). The height entered is saved and will be available again for the next BMI calculation.

NOTE

Make a note of the memory number so that you can call up this height for another BMI calculation.

8. Weigh the patient as described in the section entitled Starting the weighing procedure. The patient's BMI is automatically calculated and displayed.

9. Read off the BMI and compare it with the categories quoted further down.

10. To deactivate the BMI function, briefly press the Enter key (**send/print**).



BMI	Rating
Below 18.5	Patient is underweight. There could be anorexic tendencies. Weight should be increased to improve well-being and performance. If in doubt, seek the advice of a consultant.
Between 18.5 and 24.9	The patient's weight is normal.
Between 25 and 30 (incipient obesity)	The patient is slightly to moderately overweight. He or she should lose weight if already suffering from a disease such as diabetes, high blood pressure, gout or disorders of fat metabolism.
Over 30	Weight needs to be lost urgently. The metabolism, the circulatory system and the bones are all under strain. A strict diet, lots of physical activity and behavioral training are all recommended. If in doubt, seek the advice of a consultant.

Sending measurement results to wireless receivers



If the scale is integrated in a **seca 360° wireless** network, you can send the measurement results to devices ready to receive them (e.g. wireless printer, PC with USB wireless adapter) at the touch of a button.

- ▶ Press the Enter key (**send/print**).
 - Press key briefly: send measurement results to all devices ready to receive them
 - Press and hold key: print out measurement result on wireless printer

Calculating and printing out BMI automatically

If you use this scale together with a wireless printer and a length measuring rod from the **seca 360° wireless** system, you can have BMI calculated and printed out automatically.

NOTE

The prerequisite for this function is that the devices are registered together in one wireless group (see “The seca 360° wireless network” on page 93).

1. Perform the weighing operation.
2. Briefly press the Enter key (**send/print**) of the scale.
The measured value is sent to the wireless printer but not printed.
3. Perform the height measurement.
4. Press and hold the Enter key (**send/print**) of the length measuring rod.
The measured value is sent to the wireless printer. BMI is calculated.
Height, weight and BMI are printed out.

Automatic switching of weighing range

The scale has two weighing ranges. In weighing range 1 (→11←), capacity is reduced, but the increments in the weight display are finer. In weighing range 2 (→12←), you can use the maximum capacity of the scale.

After the scale is switched on, weighing range 1 is active. If a particular weight is exceeded, the scale automatically switches to weighing range 2.

To switch back to weighing range 1, proceed as follows.

- ▶ Completely remove the load from the scale.
Weighing range 1 is active again.

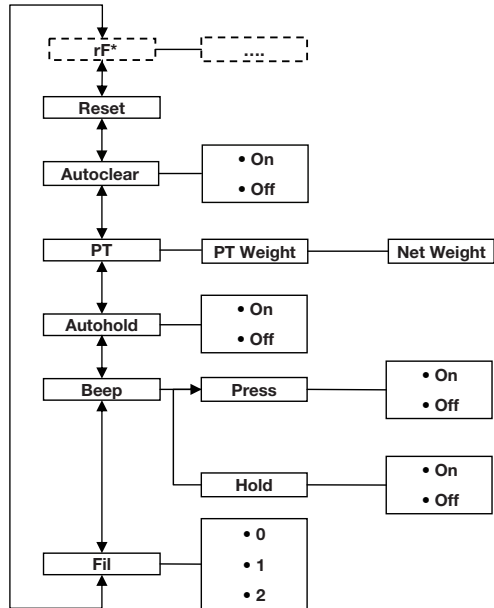
Switching off the scale



► Press the Start key.

5.3 Other functions (menu)

Other functions are available to you in the menu for the scale. This enables you to configure the scale to suit your conditions of use perfectly.



* The description of menu item “rF” can be found in the section entitled “Operating the scale in a wireless group (menu)” on page 95.

Navigating in the menu

1. Switch on the scale.
2. Keep arrow key (**bmi/menu**) pressed until the menu is called up.



The last menu item selected (in this case, auto hold “AHOLD”) appears in the display.



Deleting saved values automatically (ACLR)



Permanently saving the additional weight (Pt)

- Press one of the arrow keys until the desired menu item appears in the display (in this case, filtering "FIL").
- Confirm your selection with Enter (**send/print**). The current setting for the menu item or a submenu are displayed (in this case, level "0").
- To amend the setting or call up a different submenu, press one of the arrow keys until the desired setting (in this case, level "2") is displayed.
- Confirm the setting with Enter (**send/print**). You exit the menu automatically.
- To make more settings, call up the menu again and proceed as described.

NOTE

If no key is pressed for about 24 seconds, you exit the menu automatically.

- Press the Start key.
The settings will be saved.
The device switches off.

To prevent current measurement results remaining in the memory of the device and leading to an incorrect BMI calculation, you can set the scale so that measurement results are automatically deleted after 5 minutes.

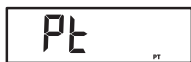
NOTE

This function is activated at the factory on some models. You can deactivate the function if desired.

- Select the item "ACLR" from the menu.
- Confirm your selection.
- Select the desired setting:
 - on
 - off
- Confirm your selection.
You exit the menu automatically.

Using the Pre-tare function, you can permanently save an additional weight and automatically deduct it from a measurement result. For example, you can save an all-inclusive weight for shoes and clothing and then always deduct this from the measurement result if a patient is weighed fully-clothed.

The device has three memories for weights. You can save various weights and call them up individually depending on the initial situation, so that they are automatically deducted from the measurement result.



1. Select the item "Pt" from the menu.
The message "Pt" appears.



2. Confirm your selection.
The last memory used is displayed.
3. You can adopt the memory displayed or select a different memory.



4. Confirm your selection.
Arrows flash in the display.

The additional weight saved to the selected memory is displayed.

5. You can adopt the saved value or amend it using the arrow keys.

NOTE

When you enter the value "0", the function is switched off. The message "Pt" is no longer displayed.

6. Confirm your selection.
7. Ask the patient to position him or herself on the scale.



The patient's weight is displayed.
The saved additional weight has been deducted automatically.



8. To deactivate the function, select the item "Pt" from the menu again.

9. Confirm your selection.
The function is deactivated.

You exit the menu automatically.

NOTE

When you switch the scale off, the function is switched off. The message "Pt" is no longer displayed when you switch the scale on again.

Activating the auto hold (AHOLd) function

When you activate the auto hold function, the measurement result for every weighing operation continues to be displayed after the weight has been removed from the scale. It is then no longer necessary to activate the Hold function manually for each individual weighing operation.

NOTE

This function is activated at the factory on some models. You can deactivate the function if desired.

AHOLd

On

1. Select the item "AHOLd" from the menu.
2. Confirm your selection.
The current setting is displayed.
3. Select the desired setting:
 - On
 - Off
4. Confirm your selection.
You exit the menu automatically.

Activating beeps (bEEP)

You can set whether a beep is heard every time a key is pressed and when a stable weight value is achieved. The latter is significant for the Hold/auto hold function.

NOTE

The "Beep when weight is stable" function is activated at the factory. You can deactivate this function if desired.

bEEP

PrESS

On

1. Select the item "bEEP" from the menu.
2. Confirm your selection.
3. Select a menu item.
 - PrESS: beep when key is pressed
 - Hold: beep when weight value is stable.
4. Confirm your selection.
The current setting is displayed.
5. Select the desired setting:
 - On
 - Off
6. Confirm your selection.
You exit the menu automatically.
7. If you also want to activate beeps for the second function, repeat the process.

Setting filtering (FIL)

FIL

FIL 0

FIL 2

Filtering (FIL) allows you to reduce interference (e.g. as a result of patient movement) when determining weight.

1. Select the item "FIL" from the menu.
2. Confirm your selection.

The current setting is displayed.

3. Select a filtering level.
 - 0: no filtering
 - 1: moderate filtering
 - 2: high filtering
4. Confirm your selection.

You exit the menu automatically.

Restoring factory settings (rESEt)

You can restore the factory settings for the functions below.

Function	Factory setting
Auto hold (AHOLd)	Model-dependent
Beep (PrESS)	Off
Beep (Hold)	On
Filtering (FIL)	0
Autoclear (Aclear)	Model-dependent
Pre-tare (Pt)	0 kg
Height for Body Mass Index (BMI)	170 cm
Wireless module (SYS)	Off
Autosend (ASEnd)	Off
Autoprint (APrt)	Off

NOTE

The wireless module is switched off when factory settings are restored. Information about existing wireless groups is retained. Wireless groups do not have to be set up again.

rESEt

1. Select the item "rESEt" from the menu.
2. Confirm your selection.

You exit the menu automatically.
3. Switch off the scale.

Factory settings are restored and are available when the scale is switched back on.

6. THE SECA 360° WIRELESS NETWORK

6.1 Introduction

This device is equipped with a wireless module. The wireless module allows wireless transmission of measurement results for evaluation and documentation. Data can be transmitted to the following devices:

- seca wireless printer
- PC with USB wireless adapter

seca wireless groups

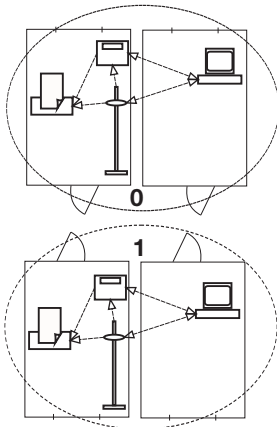
The **seca 360° wireless** network operates with wireless groups. A wireless group is a virtual group of transmitters and receivers. If several transmitters and receivers of the same type are going to be operated, up to 3 wireless groups (0, 1, 2) can be set up with this device.

Setting up several wireless groups ensures the reliable transmission of correctly-addressed measured values if you wish to use several examination rooms each with comparable equipment.

The maximum distance between transmitters and receivers is approx. 10 meters. Certain local circumstances such as the thickness and type of walls, may reduce the range.

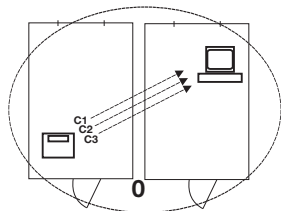
The following combination of devices is possible for each wireless group:

- 1 baby scale
- 1 personal scale
- 1 length measuring rod
- 1 seca wireless printer
- 1 PC with seca USB wireless adapter



Channels

Within a wireless group, devices communicate with each other on three channels (C1, C2, C3). This guarantees that data are transmitted reliably and without interference.



If you set up a wireless group with this scale, the device suggests three channels which will ensure optimal data transmission. We recommend adopting the channel numbers suggested.

You can also manually select the channel numbers (0 to 99), for example if you wish to set up several wireless groups.

To ensure interference-free data transmission, the channels must be spaced sufficiently far apart. We recommend a spacing of min. 30 between channel numbers. Each channel number may only be used for one channel.

Example configuration for channel numbers when setting up 3 wireless groups within a medical practice:

- wireless group 0: C1=_0, C2=30, C3=60
- wireless group 1: C1=10, C2=40, C3=70
- wireless group 2: C1=20, C2=50, C3=80

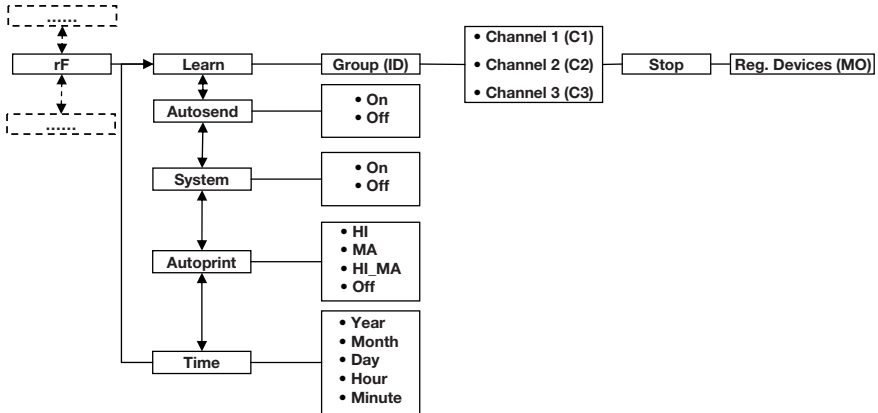
Device detection

If you set up a wireless group with the scale, it searches for other active devices from the **seca 360° wireless** system. The devices detected are shown in the display of the scale in the form of modules (e.g. MO 3). The numbers have the following meaning:

- 1: personal scale
- 2: length measuring rod
- 3: wireless printer
- 4: PC with seca USB wireless adapter
- 7: baby scale
- 5, 6 and 8-12: reserved for system expansion

6.2 Operating the scale in a wireless group (menu)

All the functions you need to operate the device in a secu wireless group can be found in the “rF” submenu. Information for navigating in the menu can be found on page 88.



Activating the wireless module (SYS)

The device is supplied with the wireless module deactivated. You have to activate it before you can set up a wireless group.

545

On



1. Switch on the device.
2. Select the “SYS” menu item from the “rF” submenu.
3. Confirm your selection.
4. Select the “On” setting.
5. Confirm your selection.
You exit the menu automatically.
6. If you do not wish to make any more settings, press the Start key.
The settings will be saved.
The device switches off.

Setting up a wireless group (Lrn)

To set up a wireless group, follow the instructions below.

1. Switch on the device.
2. Call up the menu.



3. Select the item “rF” from the menu.
4. Confirm your selection.
5. Select the “Lrn” (learn) menu item from the “rF” submenu.
6. Confirm your selection.

The wireless group currently set (in this case: wireless group 0 “ld 0”) is displayed.

If wireless group “0” already exists, use the arrow keys to select a different ID (in this case: wireless group 1 “ld 1”).

7. Confirm your selection of wireless group.

The scale suggests a channel number for Channel 1 (in this case, “C1 0”).

You can adopt the proposed channel number or use the arrow keys to set a different channel number.

8. Confirm your selection for Channel 1.

The device suggests a channel number for Channel 2 (in this case, “C230”).

You can adopt the proposed channel number or use the arrow keys to set a different channel number.

NOTE

Double-digit channel numbers are displayed without a space. The display “C230” therefore means: Channel “2”, channel number “30”.

9. Confirm your selection for Channel 2.

The device suggests a channel number for Channel 3 (in this case, “C360”).

You can adopt the proposed channel number or use the arrow keys to set a different channel number.

10. Confirm your selection for Channel 3.

The message **StOP** appears in the display.

The device waits for signals from other wireless-capable devices in range.

NOTE

On some devices, a special switch-on procedure has to be followed if they are going to be integrated in a wireless group. Follow the instructions for use for the device in question.

- Switch on the device, e.g. a wireless printer, you want to integrate in the wireless group.
When the wireless printer is detected, you will hear a beep.

NOTE

As soon as you have integrated a wireless printer in the wireless group, you then have to select a print option (Menu\rF\APrt) and set the time (Menu\rF\TIME).

- Repeat step 11. for all the devices you want to integrate in this wireless group.
- Press the Enter key to stop the search procedure.
- Press one of the arrow keys to have the devices which have been detected displayed (in this case, "MO 3" for a wireless printer).

If you have integrated several devices in one wireless group, press the arrow keys several times to ensure that all devices have been detected by the scale.

- Exit the menu using the Enter key or wait until you exit the menu automatically.
- If you do not wish to make any more settings, press the Start key.
The settings will be saved.
The device switches off.



Activating automatic send (ASend)

You can configure the device so that the measurement results are automatically sent to all receivers which are ready to receive and are registered to the same wireless group (e. g.: wireless printer, PC with USB wireless adapter).

NOTE

If you are using a wireless printer, ensure that "Off" is not set as the print option (see "Selecting print option (APrt)" on page 98).

- Switch on the device.
- Select the "ASend" menu item from the "rF" sub-menu and confirm your selection.
- Select the "On" setting and confirm your selection.
You exit the menu automatically.



4. If you do not wish to make any more settings, press the Start key.
The settings will be saved.
The device switches off.

Selecting print option (APrt)

You can configure the device so that the measurement results are automatically printed out on a wireless printer registered to the wireless group.

NOTE

This function is only accessible if a seca wireless printer has been integrated in the wireless group via the “Learn” function.



1. Switch on the device.
2. Select the “APrt” menu item from the “rF” submenu and confirm your selection.
3. Select the setting relevant for your device combination:
 - HI: measurement results from length measuring devices
 - MA: measurement results from scales
 - HI_MA: measurement results from length measuring devices and scales
 - Off: no automatic printing, printing only possible by pressing and holding the Enter key during the weighing procedure.
4. Confirm your selection.
You exit the menu automatically.
5. If you do not wish to make any more settings, press the Start key.
The settings will be saved.
The device switches off.

Set the time (TIME)

You can configure the system so that the wireless printer automatically adds a date and time to your measurement results. To do this, you have to set date and time once on this device and transmit it to the internal clock of the wireless printer.

NOTE

This function is only accessible if a seca wireless printer has been integrated in the wireless group via the “Learn” function.

1. Switch on the device.



2. Select the “tIME” menu item from the “rF” submenu.
3. Confirm your selection.
The current setting for “Year” is displayed.
4. Set the correct year.
5. Confirm your selection.
6. Repeat steps 3. and 4. accordingly for “month” (**Mon**), “day” (**dAy**), hour (**hour**) and minute (**Min**).
7. Confirm each of your selections.
After confirming the setting for minute, you automatically exit the menu.
The settings are automatically transmitted to the wireless printer.
The wireless printer automatically adds a date and time to every printout.

NOTE

Follow the instructions for use for the wireless printer for further information about operating it.



8. If you do not wish to make any more settings, press the Start key.
The settings will be saved.
The device switches off.

7. HYGIENE TREATMENT



WARNING! **Electric shock**

The device is not de-energized when the on/off key is pressed and the display goes out. Use of fluids on the device may cause electric shock.

- ▶ Ensure that the device is switched off before performing any hygiene treatment.
- ▶ Disconnect the power supply connector before performing any hygiene treatment.
- ▶ Before each hygiene treatment, take the rechargeable battery out of the device (if present and removable).
- ▶ Ensure that no fluids penetrate the device.



CAUTION! **Damage to device**

Inappropriate detergents and disinfectants may damage the sensitive surfaces of the device.

- ▶ Use only disinfectants free of chlorine and alcohol which are explicitly suitable for acrylic sheet and other sensitive surfaces (active ingredient: quaternary ammonium compounds, for example).
- ▶ Do not use caustic or abrasive detergents.
- ▶ Do not use organic solvents (e.g. white spirit or petroleum spirit).

7.1 Cleaning

- ▶ Use a soft cloth dampened with mild soapsuds to clean the surfaces of the device.

7.2 Disinfecting

1. Check that your disinfectant is suitable for sensitive surfaces and acrylic sheet.
2. Follow the instructions on the disinfectant.
3. Disinfect the device:
 - ▶ Moisten a soft cloth with disinfectant and wipe down the device with it.
 - ▶ Comply with the intervals, see table.

Interval	Component
Before every measurement	Weighing platform
After every measurement	Weighing platform
If required	<ul style="list-style-type: none"> • Display • Membrane keyboard

7.3 Sterilizing

This device may not be sterilised.

8. FUNCTION CHECK

- ▶ Perform a function check before each use.

A complete function check includes:

- a visual inspection for mechanical damage
- a visual inspection and function check of the display
- function check of all the controls shown in the section entitled “Overview”.
- a function check of the optional accessories

If you find faults or deviations during the function check, as a first step try to remedy the fault with the aid of the section entitled “Troubleshooting” from page 101.

CAUTION!

Bodily injury

If you find faults or deviations during the function check which you are unable to remedy with the aid of the section entitled “Troubleshooting” from page 101, you may not use the device.

- ▶ Have the device repaired by seca service or an authorized specialist dealer.

9. TROUBLESHOOTING

Problem	Cause / Solution
No weight displayed with a load on the scale.	The scale has no power supply. - Check whether the scale is switched on
0.00 does not appear before weighing.	A load was already on the scale before it was switched on. - Remove the load from the scale - Switch the scale off and back on again
One segment is illuminated either continuously or not at all.	The corresponding point has a fault. - Inform the service department
The display “StOP” appears.	Maximum load has been exceeded. - Remove the load from the scale
The display “tEMP” appears.	The ambient temperature of the scale is too high or too low. - Set up the scale in an ambient temperature between +10 °C and +40 °C - Wait for around 15 minutes until the device has adapted to the ambient temperature

Problem	Cause / Solution
<p>After switching on for the first time, measurement results are transmitted and two beeps are heard.</p>	<ul style="list-style-type: none"> • The device was unable to send measurement results to the wireless receiver (seca wireless printer or PC with seca USB wireless adapter). <ul style="list-style-type: none"> - Ensure that the scale is integrated in the wireless network - Ensure that the receiver is switched on • Reception is being interfered with by HF equipment (e.g. cell phones) in the vicinity. <ul style="list-style-type: none"> - Keep HF equipment at least 1 meter away from transmitters and receivers in the seca wireless network. The actual transmission output of HF equipment may require minimum distances of more than 1 meter. For details, go to www.seca.com. <p>NOTE If this fault is not eliminated, there will be no fresh acoustic warning when further attempts are made to send data.</p>
<p>Only the “SYS” item is visible in the rF menu.</p>	<p>The wireless module is deactivated.</p> <ul style="list-style-type: none"> - Activate wireless module (see “Activating the wireless module (SYS)” on page 95)
<p>Only the “SYS” and “Lrn” items are visible in the rF menu.</p>	<p>The wireless module is activated and no wireless group is set up.</p> <ul style="list-style-type: none"> - Set up wireless group (see “Setting up a wireless group (Lrn)” on page 95)
<p>The items “APrt” and “tIME” are not visible in the rF menu.</p>	<p>No wireless printer registered to the wireless group.</p> <ul style="list-style-type: none"> - Register the wireless printer to the wireless group via the “Lrn” menu item (see “Setting up a wireless group (Lrn)” on page 95)
<p>After calling up the menu, the “rF” item is not displayed.</p>	<p>The scale’s wireless module is defective.</p> <ul style="list-style-type: none"> - Inform seca service
<p>The display “Er:[No.]:11” appears.</p>	<p>The scale has too high a load or too high a load in one corner.</p> <ul style="list-style-type: none"> - Take the load off the scale or distribute the weight more evenly - Restart the scale
<p>The display “Er:[No.]:12” appears.</p>	<p>The scale has been switched on with too high a load.</p> <ul style="list-style-type: none"> - Remove the load from the scale - Restart the scale

Problem	Cause / Solution
The display “Er:[No.]:16” appears.	The scale was caused to oscillate, the zero point could not be determined. - Restart the scale
The Enter key (send/print) is pressed and the display “Er:[No.]:71” appears.	No data transmission possible, wireless module deactivated. - Activate wireless module (see “Activating the wireless module (SYS)” on page 95)
The Enter key (send/print) is pressed and the display “Er:[No.]:72” appears.	No data transmission possible, no wireless group set up. - Set up wireless group (see “Setting up a wireless group (Lrn)” on page 95)

10. SERVICING/VERIFICATION

10.1 Information on servicing and verification

We recommend having your device serviced prior to verification.

NOTICE!

Incorrect measurements as a result of poor servicing

- ▶ Have servicing and repairs carried out exclusively by seca Service or by an authorized service partner.
- ▶ You can find service partners in your area at www.seca.com or by sending an e-mail to service@seca.com.

Have an authorized technician perform verification according to national legal regulations.

Verification is necessary whenever one or more verification seals are damaged or the contents of the verification counter no longer match the number on the applicable verification counter sticker. If verification seals are damaged, contact seca Service directly.

10.2 Checking the content of the verification counter

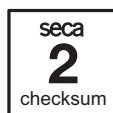
This seca scale is verified. Verifications may only be performed by authorized agencies. To guarantee this, the scale is equipped with a verification counter to record any change in verification-related data.

If you want to check whether the scale has been properly verified, proceed as follows:

1. If necessary, turn off the scale.
2. Press and hold any key and start the scale.

The current content of the verification counter flashes in the display for a few seconds.

3. Compare the content of the verification counter output with the number given on the verification counter sticker.





Both numbers have to match for the verification to be valid. If the sticker and the verification counter do not match, the scale must be verified. Please contact your service partner or seca Service. Once the scale has been verified, a new, updated verification counter sticker is used to identify the status of the verification counter. The person authorized to perform the verification secures this sticker with an additional seal. The verification counter sticker can be ordered from seca Service.

11. TECHNICAL DATA

11.1 General technical data

General technical data seca 685	
Dimensions of scale <ul style="list-style-type: none"> • Depth • Width • Height 	965 mm 910 mm 1100 mm
Dimensions of weighing platform <ul style="list-style-type: none"> • Depth • Width • Height 	850 mm 800 mm 57 mm
Net weight	59 kg
Temperature range <ul style="list-style-type: none"> • Operation • Storage • Transport 	+10 °C to +40 °C -10 °C to +65 °C -10 °C to +65 °C
Air pressure <ul style="list-style-type: none"> • Operation • Storage • Transport 	700-1060 hPa 700-1060 hPa 700-1060 hPa

General technical data seca 685	
Humidity <ul style="list-style-type: none"> • Operation • Storage • Transport 	30% - 80% no condensation 0% - 95% no condensation 0% - 95% no condensation
Height of digits	25 mm
Power supply: power pack <ul style="list-style-type: none"> • Supply voltage • Power consumption with wireless module deactivated • Power consumption with wireless module activated • Insulated device, protection class II (EN 60601-1) 	12 V Approx. 20 mA Approx. 37 mA 
Medical device in accordance with Directive 93/42/EEC	Class I with measuring function
EN 60601-1: electrical medical device, type B	
Wireless transmission <ul style="list-style-type: none"> • Frequency band • Transmission power • Standards applied 	2.433 GHz - 2.480 GHz < 10 mW EN 300 328 EN 301489-1: EN 301489-17:

11.2 Technical data, weighing

Technical data, weighing	
Calibration in accordance with Directive 2014/31/EU	Class III
Maximum load <ul style="list-style-type: none"> • Folding seat • Partial weighing range 1 • Partial weighing range 2 	150 kg 200 kg 300 kg
Minimum load <ul style="list-style-type: none"> • Partial weighing range 1 • Partial weighing range 2 	2.0 kg 4.0 kg
Increments <ul style="list-style-type: none"> • Partial weighing range 1 • Partial weighing range 2 	100 g 200 g
Tare range	300 kg

Technical data, weighing	
Accuracy on initial calibration	
• Partial weighing range 1, to 50 kg	±50 g
• Partial weighing range 1, 50 kg to 200 kg	±100 g
• Partial weighing range 2, to 100 kg	±100 g
• Partial weighing range 2, 100 kg to 300 kg	±200 g

12. OPTIONAL ACCESSORIES

seca 360° wireless devices	Article number
Length measuring rods • seca 274 • seca 264	Country-specific versions Country-specific versions
Access ramp	470-00-00-009
Wireless printers • seca 360° Wireless Printer 465 • seca 360° Wireless Printer Advanced 466	Country-specific versions Country-specific versions
PC software • seca analytics 115	Application-specific license packages
seca 360° Wireless USB Adapter 456	456-00-00-009

13. SPARE PARTS

Spare parts	Article number
Power pack with Euro-connector: 230 V~ / 50 Hz / 12 V= / 130 mA	68-32-10-252
Switchmode power pack with adapters: 100 - 240 V~ / 50 - 60 Hz / 12 V= / 0.5 A	68-32-10-265

14. DISPOSAL



Do not dispose of the device with household waste. The device must be disposed of properly as electronic waste. Comply with the national provisions applicable in your country. For further information contact our service department at:

service@seca.com

15. WARRANTY

We offer a two-year warranty from the date of delivery for defects attributable to faulty material or poor workmanship. This excludes all moveable parts such as (rechargeable) batteries, cables, power supply units, etc. Defects which are covered by the warranty shall be rectified free of charge for customers on production of the sales receipt. No further claims can be accepted. The costs of shipment in both directions shall be borne by the customer where the device is not located at the customer's premises. In the event of any damage during shipment warranty claims can only be asserted where the complete original packaging was used for shipment and the scales were secured inside in the same manner as in the original packaging. You should therefore keep all packaging.

The warranty shall become null and void where the device is opened by persons not expressly authorised to do so by seca.

In the event of a warranty issue, please contact your local seca office or the dealer from whom you ordered the product.

16. DECLARATION OF CONFORMITY



seca gmbh & co. kg hereby declares that the product meets the terms of the applicable European directives. The unabridged declaration of conformity can be found at: www.seca.com.

TABLE DES MATIÈRES

1. Description de l'appareil	111	Montage des recouvrements latéraux	127
1.1 Utilisation	111	Montage du garde-corps	128
1.2 Description du fonctionnement	111	Montage de la traverse inférieure	129
1.3 Qualification de l'utilisateur	111	Montage du support d'affichage	130
Montage	111	Montage du siège rabattable	132
Utilisation	112	Dernières étapes	132
2. Informations relatives à la sécurité	112	4.3 Établissement de l'alimentation électrique	133
2.1 Consignes de sécurité de ce mode d'emploi	112	Raccordement du bloc d'alimentation	133
2.2 Consignes de sécurité de base	112	5. Utilisation	134
Utilisation de l'appareil	112	5.1 Mise en état de marche de la balance	134
Éviter une décharge électrique	114	Déplacement de la balance	134
Éviter les infections	114	Ajustement de la balance	134
Éviter les blessures	115	Rotation du boîtier d'affichage	135
Éviter les dommages matériels	115	Utilisation du siège rabattable	135
Utilisation des résultats de mesure	117	5.2 Pesage	136
Utilisation du matériel d'emballage	117	Mise de la balance sous tension	137
3. Aperçu	118	Démarrage du pesage	137
3.1 Éléments de commande	118	Compensation du poids supplémentaire (TARE)	137
3.2 Symbole de l'écran	120	Affichage en permanence du résultat de mesure (HOLD)	138
3.3 Marquages sur l'appareil et sur la plaque signalétique	120	Calcul et évaluation de l'indice de masse corporelle (IMC)	139
3.4 Marquages sur l'emballage	122	Envoi des résultats de mesure au récepteur sans fil	140
3.5 Structure du menu	123	Calcul et impression automatique de l'indice de masse corporelle	140
4. Avant de commencer...	124		
4.1 Éléments livrés	124		
Pièces	124		
Éléments de liaison	125		
4.2 Montage de l'appareil	126		
Montage des panneaux latéraux	126		

Changement automatique d'étendue de pesage	141	Activation de la transmission automatique (ASend)	151
Arrêt de la balance	141	Sélection de l'option d'impression (APrt)	152
5.3 Autres fonctions (menu)	142	Réglage de l'heure (tIME)	153
Navigation dans le menu	142	7. Traitement hygiénique	154
Suppression automatique des valeurs enregistrées (ACLR)	143	7.1 Nettoyage	154
Enregistrement de manière permanente du poids supplémentaire (Pt)	143	7.2 Désinfection	154
Activation de la fonction Autohold (AHOLd)	145	7.3 Stérilisation	155
Activation des signaux sonores (bEEP)	145	8. Contrôle fonctionnel	155
Réglage de l'atténuation (FIL)	146	9. Que faire si...	156
Rétablissement des réglages d'usine (rESET)	146	10. Maintenance/Étalonnage	158
6. Le réseau sans fil		10.1 Informations sur la maintenance et l'étalonnage	158
seca 360° wireless	147	10.2 Contrôle du contenu du compteur d'étalonnage	159
6.1 Introduction	147	11. Caractéristiques techniques	160
seca Groupes sans fil	147	11.1 Caractéristiques techniques générales	160
Canaux	148	11.2 Caractéristiques de pesage	161
Détection des appareils	148	12. Accessoires optionnels	162
6.2 Utilisation de la balance dans un groupe sans fil (menu)	149	13. Pièces de rechange	162
Activation du module sans fil (SYS)	149	14. Mise au rebut	162
Configuration d'un groupe sans fil (Lrn)	149	15. Garantie	163
		16. Certificat de conformité	163

1. DESCRIPTION DE L'APPAREIL

1.1 Utilisation

La balance multifonction électronique **seca 685** est utilisée principalement dans les hôpitaux, les cabinets médicaux et les centres de soins hospitaliers, conformément aux directives nationales en vigueur.

La chaise pèse-personne sert à la détermination conventionnelle du poids, au constat de l'état nutritionnel global, et aide le médecin traitant à établir un diagnostic et à décider d'une thérapie.

Pour l'établissement d'un diagnostic précis, il incombe toutefois au médecin, parallèlement à la saisie du poids, de prescrire des examens ciblés supplémentaires et de tenir compte des résultats correspondants.

1.2 Description du fonctionnement

Outre la fonction classique de détermination du poids, la **seca 685** offre une fonction de calcul de l'indice de masse corporelle (IMC). Pour cela, on entre la taille à l'aide du clavier, l'indice de masse corporelle correspondant à la valeur du poids étant ensuite calculé automatiquement. Les appareils de mesure de la taille du système **seca 360° wireless** peuvent transmettre sans fil la taille à la **seca 685**.

Le réseau sans fil **seca 360° wireless** permet de transmettre les résultats de mesure via une connexion sans fil à une imprimante sans fil **seca** ou à un ordinateur équipé du logiciel pour ordinateur **seca analytics** et de l'adaptateur USB sans fil **seca**.

La **seca 685** peut être déplacée sur des roulettes.

La balance doit uniquement être utilisée dans le but mentionné au chapitre « Utilisation » à la page 111.

1.3 Qualification de l'utilisateur

Montage

Les appareils livrés partiellement montés doivent être montés exclusivement par des personnes suffisamment qualifiés, par ex. les revendeurs, les techniciens hospitaliers ou le S.A.V. **seca**.

Utilisation L'appareil peut être utilisé exclusivement par un personnel qualifié médical.

2. INFORMATIONS RELATIVES À LA SÉCURITÉ

2.1 Consignes de sécurité de ce mode d'emploi



DANGER !

Désigne une situation de danger exceptionnelle. Le non-respect de cette indication entraîne des blessures irréversibles ou mortelles.



AVERTISSEMENT !

Désigne une situation de danger exceptionnelle. Le non-respect de cette indication peut entraîner des blessures irréversibles ou mortelles.



PRUDENCE !

Désigne une situation de danger. Le non-respect de cette indication peut entraîner des blessures légères ou moyennes.

ATTENTION !

Désigne une possible utilisation incorrecte de l'appareil. Le non-respect de cette indication peut entraîner des dommages à l'appareil ou générer des résultats de mesure erronés.

REMARQUE :

Contient des informations supplémentaires relatives à l'utilisation de cet appareil.

2.2 Consignes de sécurité de base

Utilisation de l'appareil

- ▶ Respectez les consignes de ce mode d'emploi.
- ▶ Conservez précieusement le mode d'emploi. Le mode d'emploi fait partie de l'appareil et doit toujours être disponible.



DANGER !

Risque d'explosion

N'utilisez pas l'appareil dans un environnement dans lequel se concentrent les gaz suivants :

- Oxygène
- Anesthésiques inflammables
- Autres substances/mélanges inflammables



PRUDENCE !

Mise en danger du patient, dommages matériels

- ▶ Les appareils supplémentaires raccordés aux appareils électromédicaux doivent satisfaire, de manière vérifiable, à leurs normes IEC ou ISO correspondantes (par ex. IEC 60950 pour les appareils de traitement de l'information). De plus, toutes les configurations doivent satisfaire aux exigences normatives relatives aux systèmes médicaux (voir IEC 60601-1-1 ou partie 16 de la 3ème édition de la norme IEC 60601-1, respectivement). Toute personne raccordant des appareils supplémentaires aux appareils électromédicaux procède à la configuration du système et est par conséquent responsable de la mise en conformité du système aux exigences normatives relatives aux systèmes. Cette règle s'applique également aux appareils supplémentaires recommandés par seca. Il est à noter que la législation locale a priorité sur les exigences normatives susmentionnées. Pour toute demande, veuillez contacter votre revendeur local ou le Service technique.
- ▶ Effectuez régulièrement des interventions de maintenance et de étalonnage comme décrit dans le paragraphe correspondant du mode d'emploi de l'appareil.
- ▶ Il est interdit de procéder à des modifications techniques sur l'appareil. L'appareil ne contient aucune pièce nécessitant un entretien par l'utilisateur. Les entretiens et réparations doivent être exclusivement confiés à des partenaires S.A.V. seca autorisés. Pour connaître le partenaire S.A.V. le plus proche, rendez-vous sur www.seca.com ou envoyez un e-mail à service@seca.com.
- ▶ Utilisez exclusivement des accessoires et pièces de rechange seca d'origine. Sinon, seca n'offre aucune garantie.



PRUDENCE !

Mise en danger du patient, dysfonctionnement

- ▶ Avec les autres appareils médicaux électriques, comme par ex. les appareils de chirurgie à haute fréquence, maintenez une

distance minimum d'env. 1 mètre pour éviter des mesures erronées ou des perturbations lors de la transmission sans fil.

- ▶ Avec les appareils HF, comme par ex. les téléphones mobiles, maintenez une distance minimum d'env. 1 mètre pour éviter des mesures erronées ou des perturbations lors de la transmission sans fil.
- ▶ La puissance d'émission réelle des appareils HF peut requérir des distances minimales supérieures à 1 mètre. Plus de détails sous www.seca.com.

Éviter une décharge électrique



AVERTISSEMENT ! **Décharge électrique**

- ▶ Posez les appareils, pouvant fonctionner avec un bloc d'alimentation, de sorte que la fiche d'alimentation soit d'accès facile et que la coupure du secteur puisse être réalisée rapidement.
- ▶ Assurez-vous que votre alimentation secteur locale correspond aux indications sur le bloc d'alimentation.
- ▶ Ne saisissez jamais le bloc d'alimentation avec les mains humides.
- ▶ N'utilisez pas de rallonges ou multiprises.
- ▶ Veillez à ce que les câbles ne soient pas écrasés ou endommagés par des objets à arêtes vives.
- ▶ Veillez à ce que les câbles n'entrent pas en contact avec des objets chauds.
- ▶ N'utilisez pas l'appareil à une altitude supérieure à 3000 m au-dessus du niveau de la mer.

Éviter les infections



AVERTISSEMENT ! **Risque d'infection**

- ▶ Lavez-vous les mains avant et après chaque mesure afin de réduire le risque de contaminations croisées et d'infections nosocomiales.
- ▶ Traitez l'appareil de manière hygiénique à intervalles réguliers comme décrit dans le paragraphe correspondant de ce document.

- ▶ Assurez-vous que le patient ne présente aucune maladie contagieuse.
- ▶ Assurez-vous que le patient ne présente pas de plaie ouverte ni de modifications cutanées infectieuses qui pourraient entrer en contact avec l'appareil.

Éviter les blessures



AVERTISSEMENT !

Risque de blessure par chute

- ▶ Assurez-vous que l'appareil repose sur une surface solide et plane.
- ▶ Disposez les câbles de raccordement (le cas échéant) de manière à ce que l'utilisateur et le patient ne puissent pas trébucher.
- ▶ L'appareil ne doit pas être utilisé pour aider à se mettre debout. Soutenez les personnes à mobilité réduite, par ex. en les aidant à se lever d'une chaise roulante.
- ▶ Assurez-vous que le patient ne se place pas directement sur le bord du plateau pour monter ou pour descendre.
- ▶ Assurez-vous que le patient monte et descende lentement et sûrement de la plateforme de pesage.



AVERTISSEMENT !

Risque de glissement

- ▶ Assurez-vous que la plateforme de pesage est sèche avant que le patient n'y prenne place.
- ▶ Assurez-vous que les pieds du patient sont secs avant qu'il ne prenne place sur la plateforme de pesage.
- ▶ Assurez-vous que le patient monte et descende lentement et sûrement de la plateforme de pesage.

Éviter les dommages matériels

ATTENTION !

Dommmages matériels

- ▶ Veillez à ce qu'aucun liquide ne pénètre à l'intérieur de l'appareil. Cela pourrait détruire les composants électroniques.
- ▶ Mettez l'appareil hors tension avant de débrancher le bloc d'alimentation de la prise.

- ▶ Pour les appareils à fonctionnement sur secteur : en cas de non-utilisation prolongée de l'appareil, débranchez le bloc d'alimentation de la prise. Vous aurez ainsi la garantie que l'appareil est hors tension.
- ▶ Pour les appareils à fonctionnement sur piles ou sur secteur : si vous n'utilisez pas l'appareil pendant une période prolongée, retirez les piles ou batteries. Vous aurez ainsi la garantie que l'appareil est hors tension.
- ▶ Ne faites pas tomber l'appareil.
- ▶ Ne soumettez pas l'appareil à de fortes secousses ou vibrations.
- ▶ Effectuez à intervalles réguliers un contrôle de fonctionnement comme décrit dans le paragraphe correspondant de ce document. Ne faites pas fonctionner l'appareil s'il ne fonctionne pas correctement ou s'il est endommagé.
- ▶ N'exposez pas l'appareil à la lumière directe du soleil et assurez-vous qu'aucune source de chaleur ne se trouve à proximité. Des températures excessives risquent d'endommager les composants électroniques.
- ▶ Évitez les variations de températures rapides. Si lors du transport, un écart de température supérieur à 20 °C est atteint, l'appareil doit être au repos pendant au moins 2 heures avant la mise sous tension. Sinon, de l'eau de condensation se forme, au risque d'endommager les composants électroniques.
- ▶ Utilisez l'appareil uniquement dans des conditions ambiantes appropriées.
- ▶ Entreposez l'appareil uniquement dans des conditions de stockage appropriées.
- ▶ Utilisez uniquement des désinfectants sans chlore et sans alcool convenant explicitement au verre acrylique et autres surfaces sensibles (principe actif : par ex. des composés d'ammonium quaternaire).
- ▶ N'utilisez pas de nettoyants puissants ou récurants.
- ▶ N'utilisez pas de solvants organiques (par ex. de l'éthanol ou de l'essence).

Utilisation des résultats de mesure



AVERTISSEMENT !

Mise en danger du patient

Cet appareil n'est **pas** un appareil de diagnostic. Cet appareil permet d'aider le médecin traitant lors du diagnostic.

- ▶ Pour élaborer un diagnostic exact et pour initier des traitements, le médecin traitant doit prévoir, en complément à l'utilisation de cet appareil, des examens ciblés dont les résultats sont à prendre en compte.
- ▶ La responsabilité des diagnostics et des traitements qui en résultent incombe au médecin traitant.

ATTENTION !

Résultats de mesure contradictoires

- ▶ Avant d'enregistrer sur un support électronique les valeurs mesurées avec cet appareil en vue d'une exploitation ultérieure (par ex. avec un logiciel pour ordinateur seca ou dans un système d'information hospitalier), assurez-vous qu'elles sont plausibles.
- ▶ Si des valeurs de mesures ont été transmises vers un logiciel pour ordinateur seca ou un système d'information hospitalier, assurez-vous qu'elles sont plausibles et affectées au bon patient avant toute exploitation ultérieure.

Utilisation du matériel d'emballage



AVERTISSEMENT !

Risque d'asphyxie

Le matériel d'emballage sous film plastique (sacs) représente un risque d'asphyxie.

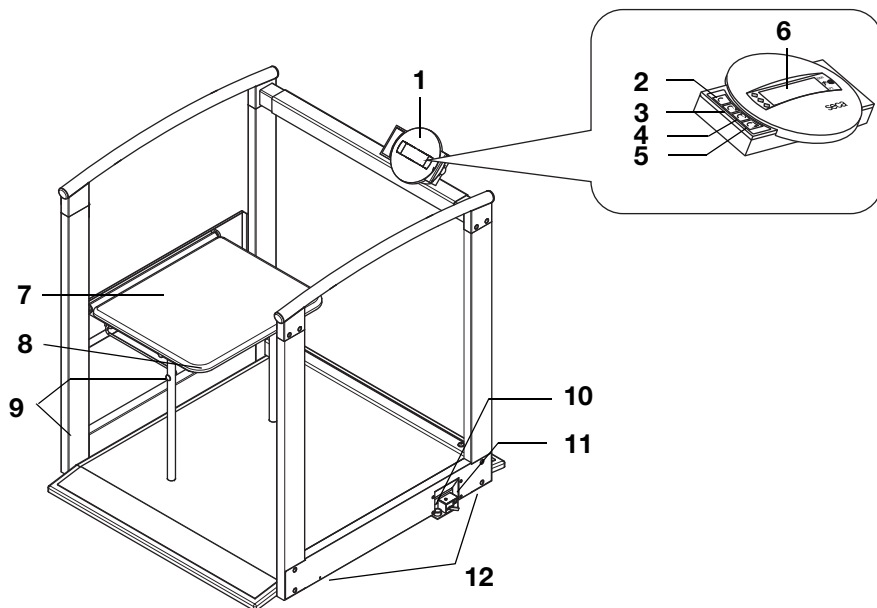
- ▶ Conservez le matériel d'emballage à l'abri des enfants.
- ▶ Si l'emballage d'origine n'est plus disponible, utilisez exclusivement des sacs plastique munis de perforations de sécurité afin de réduire le risque d'asphyxie. Dans la mesure du possible, utilisez des matières recyclables.

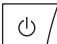

REMARQUE :



Conservez le matériel d'emballage d'origine en vue d'une utilisation ultérieure (par ex. renvoi de l'appareil à des fins de maintenance).

3. APERÇU

3.1 Éléments de commande




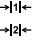


N°	Élément de commande	Fonction
1	Boîtier d'affichage	Élément de commande et d'affichage central, peut être pivoté de 180° vers la gauche et la droite
2		Mise sous et hors tension de la balance
3		Touche fléchée <ul style="list-style-type: none"> • Lors du pesage : <ul style="list-style-type: none"> - Pression brève : activer la fonction Hold - Pression longue : activer la fonction Tare • Dans le menu : <ul style="list-style-type: none"> - Sélectionner un sous-menu, sélectionner un point de menu - Augmenter la valeur




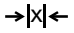

N°	Élément de commande	Fonction
4		<p>Touche fléchée</p> <ul style="list-style-type: none"> • Lors du pesage : <ul style="list-style-type: none"> - Pression brève : Activer la fonction IMC - Pression longue : appeler le menu • Dans le menu : <ul style="list-style-type: none"> - Sélectionner un sous-menu, sélectionner un point de menu - Réduire la valeur
5		<p>Touche Enter</p> <p>Lors du pesage (si un réseau sans fil est configuré) :</p> <ul style="list-style-type: none"> - Pression brève : envoyer les résultats de mesure aux appareils prêts à recevoir (ordinateur avec adaptateur sans fil USB) - Pression longue : Imprimer les résultats de mesure (imprimante sans fil) <ul style="list-style-type: none"> • Dans le menu : <ul style="list-style-type: none"> - Confirmer le point de menu sélectionné - Enregistrer la valeur réglée
6	Écran	Élément d'affichage pour les résultats de mesure et pour la configuration de l'appareil
7	Siège rabattable	Pour les patients à mobilité réduite qui ne peuvent pas rester debout pendant toute la mesure
8	Verrouillage	Bloque le siège rabattable en position relevée
9	Roulettes de transport	La balance peut être déplacée sur ces roulettes.
10	Niveau à bulle	Indique si l'appareil est positionné à l'horizontale
11	Raccord du bloc d'alimentation	Utilisé pour raccorder le bloc d'alimentation fourni
12	Vis calante	4 pièces, utilisées pour une orientation précise



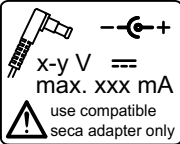

3.2 Symbole de l'écran












	Symbole	Signification
A		Fonctionnement avec bloc d'alimentation
B		Fonction non étalonnée active
C		Emplacement de mémoire actuellement utilisé
D		Étendue de pesage actuellement utilisée voir « Caractéristiques techniques » à la page 160

3.3 Marquages sur l'appareil et sur la plaque signalétique

Texte/Symbole	Signification
	Nom et adresse du fabricant, date de production
REF	Numéro de modèle
SN	Numéro de série, continu
GAL	Valeur en m/s^2 (modèles vérifiés) <ul style="list-style-type: none"> Indique l'accélération de la pesanteur sur Terre Indépendamment du lieu d'utilisation prévu
ProdID	Numéro d'identification du produit, continu
Approval Type	Désignation du type d'homologation
	Respecter le mode d'emploi
	Appareil électromédical, type B
e	Valeur en unités de masse qui est utilisé pour classer et étalonner une balance
d	Valeur en unités de masse qui indique la différence entre deux valeurs d'affichage consécutives
	Étendue de pesage active
	Balance de la classe d'étalonnage III selon Directive 2014/31/UE

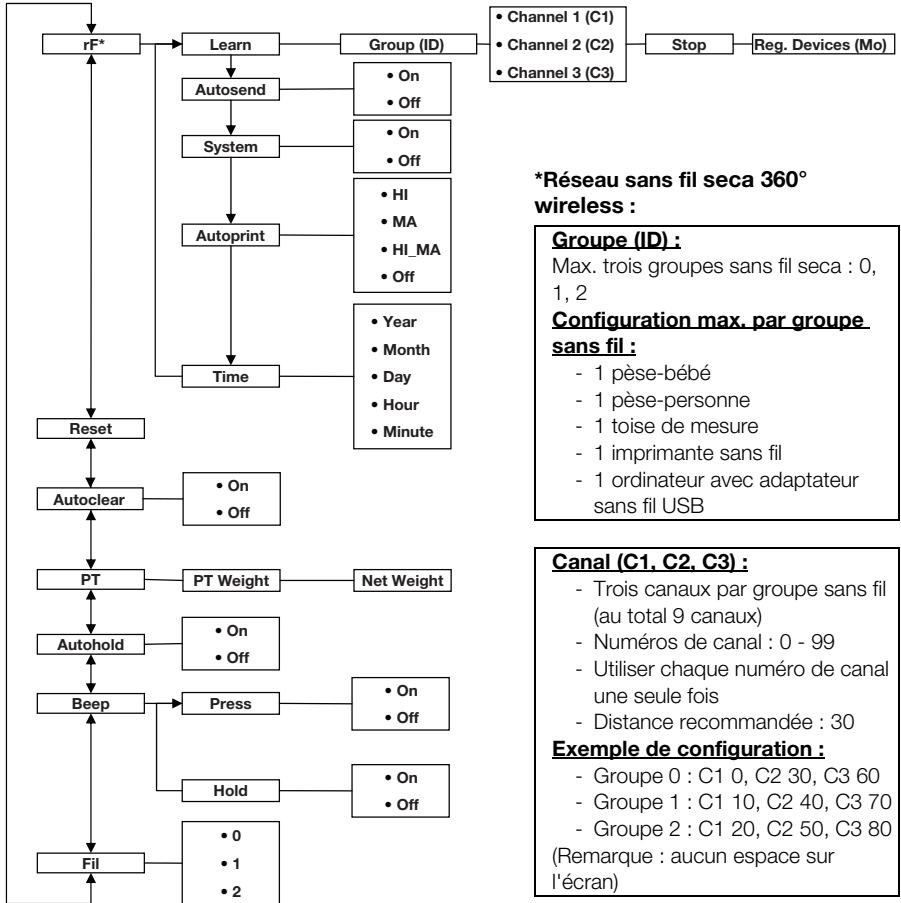
Texte/Symbole	Signification
	<p>L'appareil est conforme aux directives UE.</p> <ul style="list-style-type: none"> • M : Sigle de conformité selon la directive 2014/31/UE sur les balances non automatiques (modèles étalonnés) • 18 : (exemple : 2018) année de l'évaluation de conformité et de l'apposition du sigle CE (modèles étalonnés) • 0102 : organisme désigné de métrologie (modèles étalonnés) • 0123 : organisme désigné pour les produits médicaux
	<p>Symbole de l'autorité compétente américaine Federal Communications Commission FCC</p>
<p>FCC ID</p>	<p>Numéro d'immatriculation de l'appareil auprès de l'autorité compétente américaine Federal Communications Commission FCC</p>
<p>IC</p>	<p>Numéro d'immatriculation de l'appareil auprès de l'autorité compétente Industrie Canada</p>
	<p>Plaque signalétique sur la prise secteur</p> <ul style="list-style-type: none"> • x-y V : tension d'alimentation nécessaire • max xxx mA : consommation de courant maximale • : respecter la polarité du connecteur d'alimentation • : l'appareil doit fonctionner uniquement avec du courant continu
	<p>Ne pas jeter l'appareil avec les ordures ménagères</p>

3.4 Marquages sur l'emballage

	Protéger de l'humidité
	Les flèches indiquent le dessus du produit Transporter et stocker en position verticale
	Fragile Ne pas jeter ni laisser tomber
	Température min. et max. admissibles pour le transport et le stockage
	Humidité de l'air min. et max. admissibles pour le transport et le stockage
	Non stérile
	Ne pas réutiliser
	Ouvrir l'emballage ici
	Le matériel d'emballage peut être recyclé conformément aux dispositifs en vigueur

3.5 Structure du menu

D'autres fonctions sont disponibles dans le menu de l'appareil. Vous pouvez ainsi configurer l'appareil de manière optimale en fonction de vos conditions d'utilisation (détails à partir de la page 142).



***Réseau sans fil seca 360° wireless :**

Groupe (ID) :
 Max. trois groupes sans fil seca : 0, 1, 2
Configuration max. par groupe sans fil :

- 1 pèse-bébé
- 1 pèse-personne
- 1 toise de mesure
- 1 imprimante sans fil
- 1 ordinateur avec adaptateur sans fil USB

Canal (C1, C2, C3) :

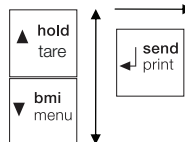
- Trois canaux par groupe sans fil (au total 9 canaux)
- Numéros de canal : 0 - 99
- Utiliser chaque numéro de canal une seule fois
- Distance recommandée : 30

Exemple de configuration :

- Groupe 0 : C1 0, C2 30, C3 60
- Groupe 1 : C1 10, C2 40, C3 70
- Groupe 2 : C1 20, C2 50, C3 80

(Remarque : aucun espace sur l'écran)

Navigation :



Appeler le menu :

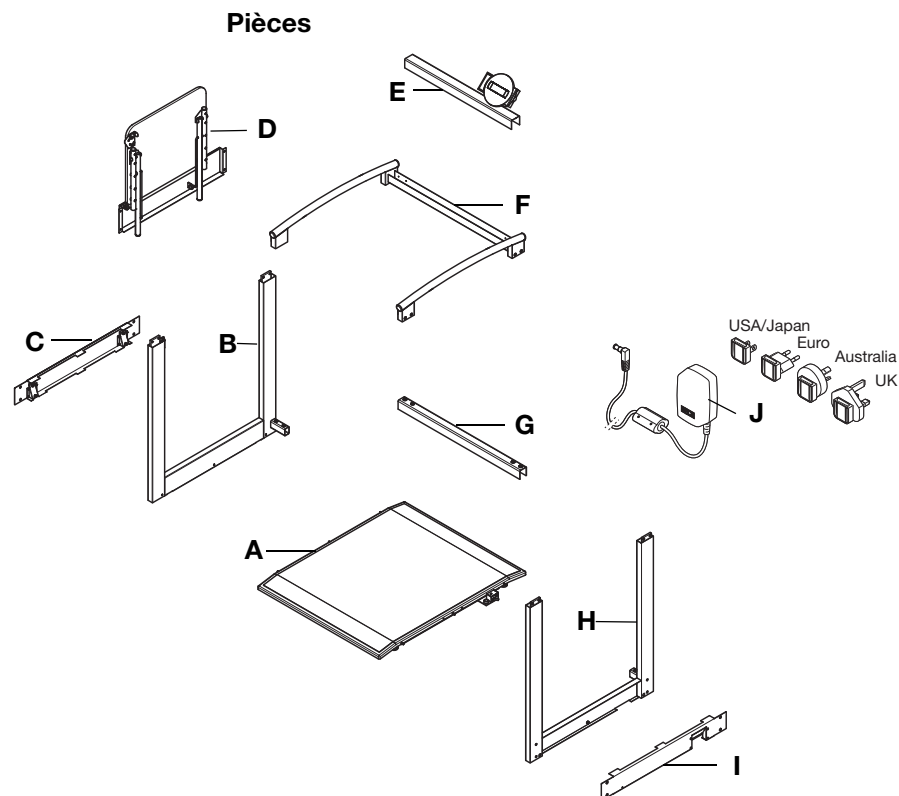


Appareils reconnus (MO) :

- 1 : Balance
- 2 : Toise de mesure
- 3 : Imprimante sans fil
- 4 : Ordinateur avec adaptateur sans fil USB
- 7 : Pèse-bébé

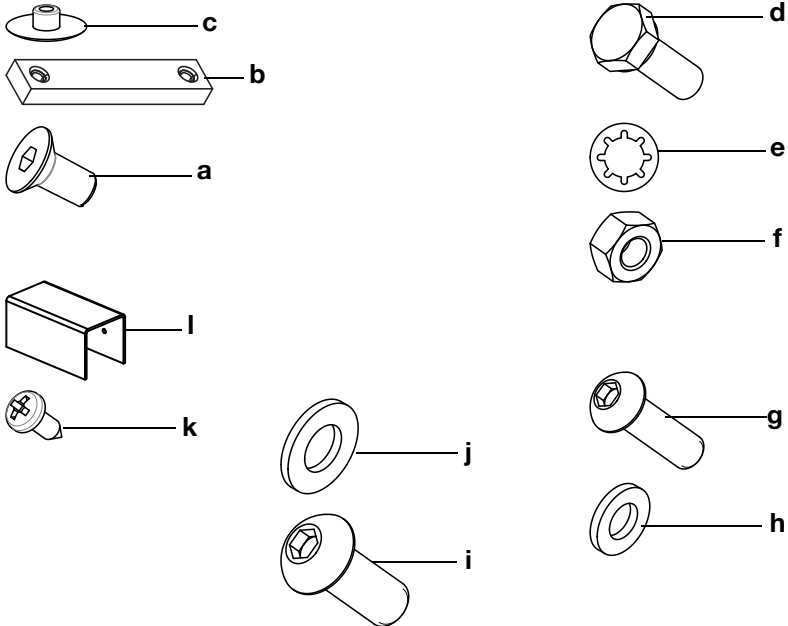
4. AVANT DE COMMENCER...

4.1 Éléments livrés



N°	Composant	Pièce
A	Plateforme de pesage	1
B	Panneau latéral gauche	1
C	Recouvrement gauche avec roulettes de transport	1
D	Siège rabattable	1
E	Support de l'affichage avec boîtier d'affichage	1
F	Garde-corps avec traverse supérieure	1
G	Traverse inférieure	1
H	Panneau latéral droit	1
I	Recouvrement droit avec évidement pour raccord du bloc d'alimentation	1
J	Bloc d'alimentation avec adaptateurs (en fonction du modèle : bloc d'alimentation fiche euro)	1

Éléments de liaison



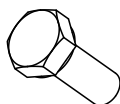
N°	Composant	Pièce
a	Vis à tête conique M6 x 12	16
b	Plaque filetée	4
c	Capuchon pour vis à tête conique - Noir, pour les recouvrements latéraux - Blanc, pour le garde-corps	8 8
d	Vis à six pans creux M6 x 16 (montés sur la plateforme de pesage)	6
e	Rondelle à denture J 6,4 (montés sur la plateforme de pesage)	6
f	Écrou hexagonal M6 (montés sur la plateforme de pesage)	6
g	Vis à tête cylindrique bombée M6 x 20	4
h	Rondelle 6,4	4
i	Vis à tête cylindrique bombée M8 x 20	4
j	Rondelle 8,4	4
k	Vis Parker B 3,5 x 9,5	4
l	Cache pour le support de l'affichage	2
	Clé pour vis à six pans creux, ouverture 4 mm, non illustrée	1
	Clé pour vis à six pans creux, ouverture 5 mm, non illustrée	1
	Tournevis cruciforme taille 1, non illustré	1
	Clé à douille 8/10, non illustrée	1
	Clé plate 10, non illustrée	1
	Mode d'emploi, non illustré	1

4.2 Montage de l'appareil

Nous recommandons de réaliser le montage à deux personnes puisque de grandes pièces doivent être positionnées les unes par rapport aux autres puis être vissées.

Montage des panneaux latéraux

Vous avez besoin des éléments de liaison suivants pour cette étape de montage (montés sur la plateforme de pesage) :



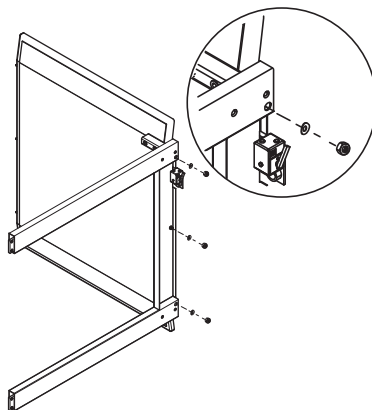
6 x M6 x 16



6 x J 6,4



6 x M6



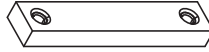
1. Retirez les écrous et les rondelles à denture sur les deux côtés de la plateforme de pesage.
2. Laissez les vis dans les alésages.
3. Placez la plateforme de pesage sur le bord avant et maintenez-la dans cette position.
4. Montez le panneau latéral droit sur les vis sur la plateforme de pesage.
5. Placez une rondelle à denture et un écrou sur chaque vis.
6. Serrez les écrous.
7. Renouvelez les étapes 4. à 6. pour le panneau latéral gauche.

Montage des recouvrements latéraux

Vous avez besoin des éléments de liaison suivants pour cette étape de montage :



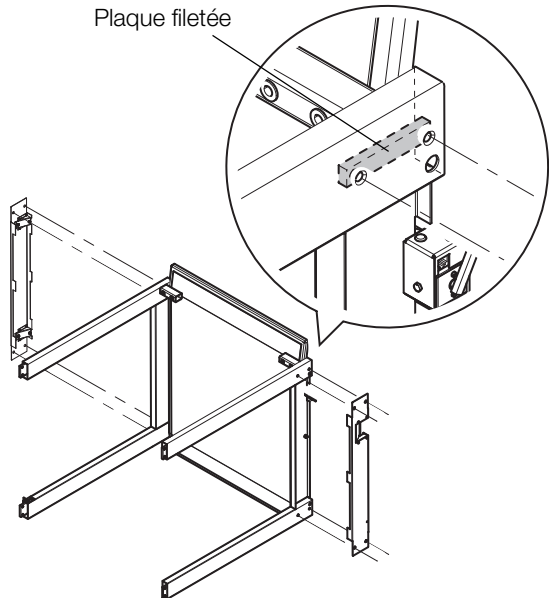
8 x M6 x12



4 x plaques filetées



8 x Noir



1. Insérez sur les deux extrémités du panneau latéral droit une plaque filetée.
2. Assurez-vous que les alésages des plaques filetées et ceux du panneau latéral se correspondent.
3. Placez le recouvrement droit sur le panneau latéral droit.
4. Fixez le recouvrement sur les deux extrémités avec deux vis sur le panneau latéral.
5. Renouvelez les étapes 1. à 4. pour le recouvrement gauche.
6. Alignez la plateforme de pesage.
7. Placez les capuchons noirs sur les vis.

Montage du garde-corps

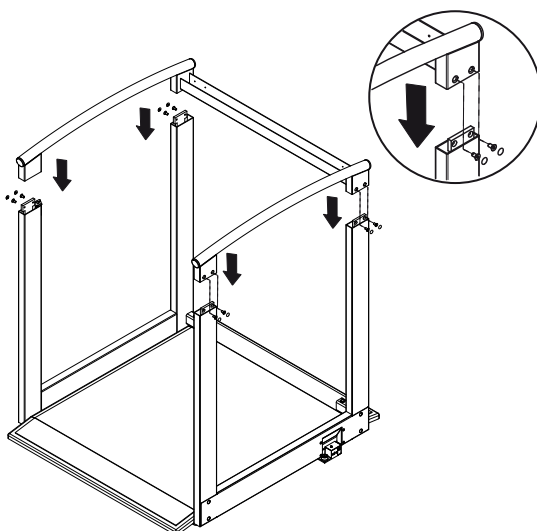
Vous avez besoin des éléments de liaison suivants pour cette étape de montage :



8 x M6 x12



8 x Blanc



1. Montez le garde-corps sur les montants des panneaux latéraux.
2. Vissez le garde-corps sur les panneaux latéraux avec deux vis par montant.
3. Placez les capuchons blancs sur les vis.

Montage de la traverse inférieure

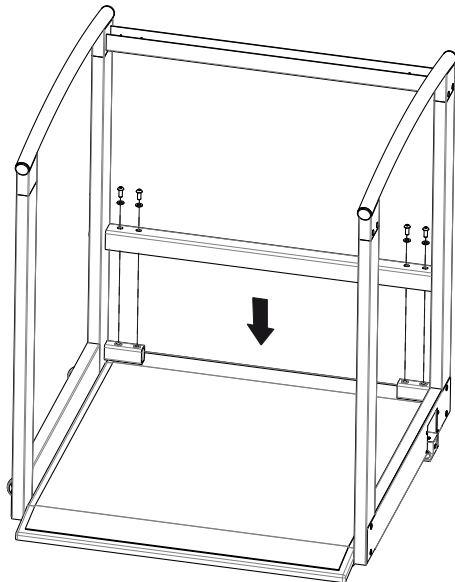
Vous avez besoin des éléments de liaison suivants pour cette étape de montage :



4 x M8 x 20



4 x Ø 8,4



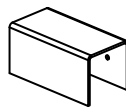
1. Placez la traverse inférieure sur les panneaux latéraux.
2. Assurez-vous que les alésages sur la traverse et ceux des panneaux latéraux se correspondent.
3. Vissez la traverse sur les panneaux latéraux.

Montage du support d'affichage

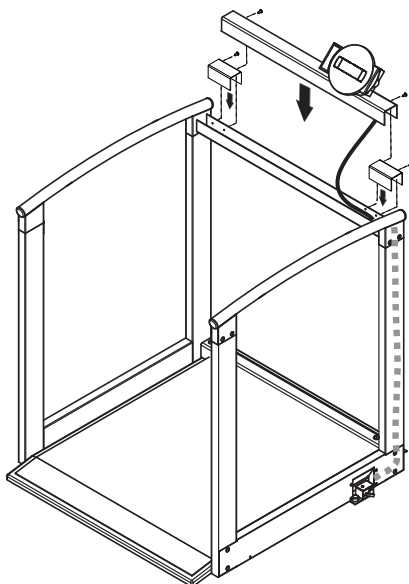
Vous avez besoin des éléments de liaison suivants pour cette étape de montage :



4 x B 3,5 x 9,5



2 x Capuchons



1. Placez l'extrémité libre du câble d'affichage dans la traverse supérieure de sorte que le connecteur de raccord soit tourné vers le panneau latéral droit.

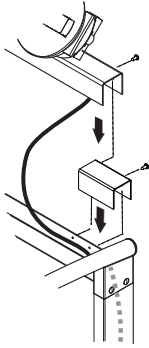
Prudence !

Risque de chute

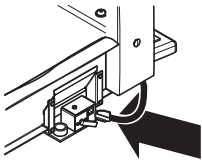
Si le câble d'affichage est trop tiré à travers le montant, il forme une boucle sur laquelle les patients et utilisateurs peuvent trébucher.

- Ne retirez pas les attaches sur le câble d'affichage. Les attaches déterminent la longueur du câble d'affichage. Il peut être ainsi facilement raccordé au boîtier électronique sans former de boucle.
2. Passez le câble d'affichage à travers le montant jusqu'à ce que le connecteur de raccord sorte sur l'extrémité inférieure du montant.

3. Assurez-vous que le câble d'affichage soit posé dans la traverse supérieure de sorte à ne pas pouvoir le coincer lors des étapes de montage suivantes.



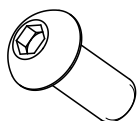
4. Placez les capuchons sur la traverse.
5. Assurez-vous que les alésages des capuchons et ceux de la traverse se correspondent.
6. Insérez une vis dans chaque alésage extérieur des capuchons et serrez-la.
7. Placez le support de l'affichage sur la traverse.
8. Assurez-vous que les alésages dans la traverse et les alésages intérieurs des capuchons et de la traverse se correspondent.
9. Insérez une vis dans chaque alésage du support de l'affichage et serrez-la.



10. Connectez le câble d'affichage au boîtier électronique sur la plateforme de pesage.

Montage du siège rabattable

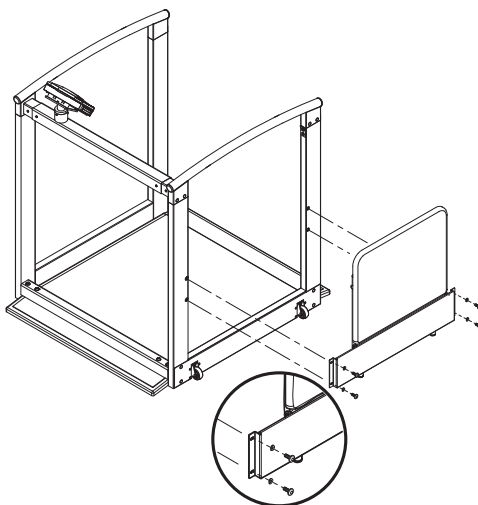
Vous avez besoin des éléments de liaison suivants pour cette étape de montage :



4 x M8 x 20



4 x ø 8,4



REMARQUE :

- ▶ Le siège rabattable est prévu pour les patients à mobilité réduite qui ne peuvent pas rester debout pendant toute la mesure.
- ▶ Le siège rabattable doit être monté de sorte à pouvoir être déplié en direction de la plateforme de pesage.

1. Vissez le siège rabattable sur le panneau latéral gauche.
2. Retirez les attaches sur les pieds du siège rabattable.

Dernières étapes

1. Assurez-vous que toutes les pièces sont correctement placées.
2. Assurez-vous que toutes les vis sont serrées.

4.3 Établissement de l'alimentation électrique

L'alimentation électrique de la balance s'effectue avec un bloc d'alimentation.

Raccordement du bloc d'alimentation

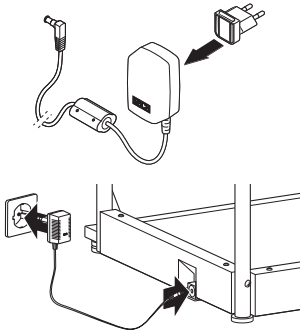


AVERTISSEMENT !

Dommmages corporels et matériels dus à des blocs d'alimentation inappropriés

Les blocs d'alimentation disponibles dans le commerce peuvent fournir une tension supérieure à celle indiquée sur l'appareil. La balance risque de surchauffer, de prendre feu, de fondre ou de se mettre en court-circuit.

- Utilisez exclusivement des blocs d'alimentation enfichables seca d'origine avec une tension de 9 V ou une tension de sortie régulée de 12 V.



1. Enfichez, si nécessaire, la fiche secteur requise dans le bloc d'alimentation.
2. Insérez le connecteur d'alimentation du bloc d'alimentation dans la prise de la balance.
3. Enfichez le bloc d'alimentation dans une prise secteur.
4. Réalisez un contrôle fonctionnel comme décrit dans le paragraphe « Contrôle fonctionnel » à la page 155.

5. UTILISATION

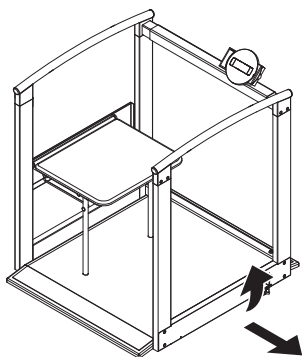
PRUDENCE !

Dommages aux personnes

Réalisez avant chaque utilisation de l'appareil un contrôle fonctionnel comme décrit dans le paragraphe « Contrôle fonctionnel » à la page 155.

5.1 Mise en état de marche de la balance

Déplacement de la balance



1. Inclinez l'appareil jusqu'à ce que l'appareil puisse être déplacé sur les roulettes.
2. Déplacez l'appareil dans cette position sur le lieu d'installation de stockage souhaité.

Ajustement de la balance

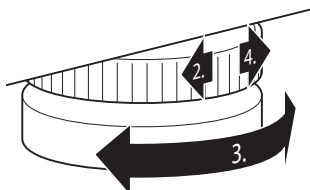
ATTENTION !

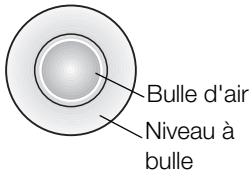
Mesure erronée due à une dérivation de force

Si la balance et le châssis reposent par ex. sur une serviette, le poids n'est pas mesuré correctement.

- Installez la balance de manière à ce qu'elle soit en contact avec le sol uniquement via les vis calantes.

1. Positionnez la balance sur un sol stable et plat.
2. Dévissez les molettes de réglage.
3. Orientez l'appareil en tournant les vis calantes. La bulle d'air du niveau d'air doit se trouver exactement au centre du cercle.

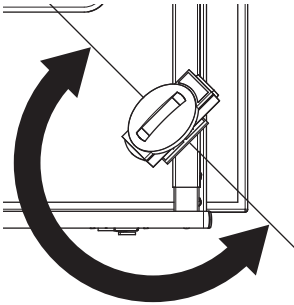




4. Tournez les molettes dans le sens de la flèche.
Les vis calantes sont fixées de manière à éviter tout déréglage.

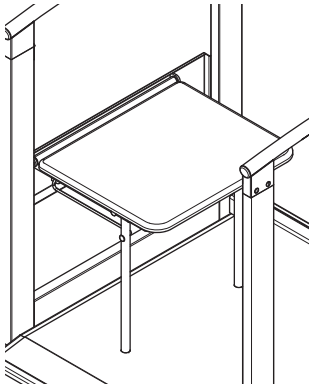
Rotation du boîtier d'affichage

Le boîtier d'affichage de l'appareil est pivotant. Vous pouvez ainsi l'orienter de manière optimale pour chaque situation.



- Basculez le boîtier d'affichage de manière à pouvoir facilement l'utiliser et lire les informations affichées.

Utilisation du siège rabattable



Les patients à mobilité réduite peuvent prendre place sur le siège rabattable pour être pesé.



PRUDENCE !

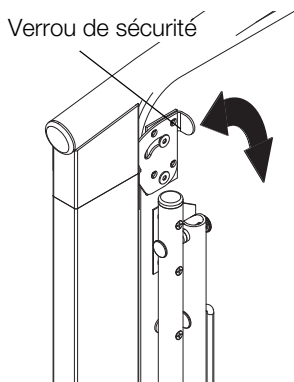
Endommagements corporels, dommages matériels

La charge maximale admissible du siège rabattable est plus faible que la charge maximale admissible de l'appareil.

- Cette charge maximale admissible du siège rabattable ne doit jamais être dépassée, voir « Caractéristiques techniques » à la page 160.
- N'utilisez pas le siège rabattable si vous pensez que le poids du patient est supérieur à la charge maximale admissible du siège rabattable.

Dépliage du siège rabattable

1. Maintenez le siège rabattable pour qu'il ne puisse pas se rabattre de manière involontaire.



2. Tournez le verrou de sécurité du siège rabattable dans le sens des aiguilles d'une montre jusqu'à ce qu'il ne soit plus sur la surface de siège.
3. Rabattez le siège.
4. Assurez-vous que les pieds soient complètement sortis.

Relevage du siège rabattable



PRUDENCE !

Endommagements corporels

Si le siège rabattable n'est pas correctement bloqué, il peut se rabattre de manière involontaire.

- ▶ Assurez-vous que le siège rabattable soit verrouillé correctement s'il n'est pas utilisé.
- ▶ Assurez-vous que le siège rabattable ne soit pas déverrouillé par erreur.

1. Relevez le siège.
2. Tournez le verrou de sécurité du siège rabattable dans le sens contraire des aiguilles d'une montre jusqu'à ce qu'il s'insère dans l'ouverture correspondante sur le côté.
3. Assurez-vous que les pieds soient complètement rentrés.

5.2 Pesage



PRUDENCE !

Risque de blessure du patient par suite d'une chute

Les personnes présentant des problèmes de motricité risquent de tomber lorsqu'ils tentent de monter sur la balance ou de s'asseoir dessus.

- ▶ Aidez les personnes avec des problèmes de motricité à monter sur la balance et à s'asseoir dessus.

Mise de la balance sous tension



- ▶ Appuyez sur la touche Start.
Tous les éléments de l'écran s'affichent brièvement, **SECA** s'affiche ensuite à l'écran.
La balance est prête à fonctionner lorsque **0.00** s'affiche à l'écran.

Démarrage du pesage

1. Assurez-vous qu'aucune charge ne repose sur la balance.
2. Demandez au patient de monter sur la balance.
3. Demandez au patient de ne pas bouger.

REMARQUE :

Si le patient a du mal à rester immobile debout, demandez lui d'utiliser le siège rabattable. Aidez éventuellement le patient à s'asseoir.

4. Relevez le résultat de mesure.



Compensation du poids supplémentaire (TARE)

La fonction TARE permet d'éviter qu'un poids supplémentaire (par ex. une serviette ou un appui quelconque sur la surface de pesage) n'influe sur le résultat de mesure.

ATTENTION !

Mesure erronée due à une dérivation de force

Si un poids supplémentaire, par ex. une grande serviette sur laquelle repose la balance, est en contact avec la surface, le poids n'est pas mesuré correctement.

- ▶ Assurez-vous que les poids supplémentaires reposent uniquement sur la surface de pesage de la balance.

1. Allumez la balance.
2. Placez le poids supplémentaire sur la balance.
3. Maintenez enfoncée la touche fléchée (**hold/tare**) jusqu'à ce que le message « NET » apparaisse à l'écran.
4. Attendez jusqu'à ce que l'affichage ne clignote plus et que l'indication **0.00** s'affiche.
5. Pesez le patient comme décrit au chapitre « Démarrage du pesage ».





6. Relevez le résultat de mesure.
Le poids supplémentaire a été déduit automatiquement.
7. Pour désactiver la fonction TARE, appuyez sur la touche fléchée (**hold/tare**) jusqu'à ce que le message « NET » ne s'affiche plus ou éteignez la balance.

REMARQUE

Le poids max. pouvant être affiché est diminué du poids des objets déjà appuyés sur la surface.

Affichage en permanence du résultat de mesure (HOLD)

Si vous activez la fonction HOLD, la valeur du poids reste affichée après avoir retiré la charge de la balance. Vous pouvez donc vous occuper du patient avant de noter la valeur du poids.

1. Assurez-vous qu'aucune charge ne repose sur la balance.
2. Allumez la balance.
3. Pesez le patient comme décrit au chapitre « Démarrage du pesage ».
4. Appuyez brièvement sur la touche fléchée (**hold/tare**).



- L'affichage clignote jusqu'à ce qu'un poids stable soit mesuré. La valeur du poids est ensuite affichée en permanence. Le symbole \triangle (Fonction non étalonnée) et le message « HOLD » s'affichent.
5. Pour désactiver la fonction HOLD, appuyez sur la touche fléchée (**hold/tare**).
Le symbole \triangle et le message « HOLD » ne sont plus affichés.

REMARQUE :

Si la fonction Autohold est activée, la valeur du poids reste affichée en permanence jusqu'à ce que la balance se coupe ou est mise hors tension, voir « Activation de la fonction Autohold (AHOLD) » à la page 145.

Calcul et évaluation de l'indice de masse corporelle (IMC)

L'indice de masse corporelle établit un rapport entre la taille et le poids, permettant ainsi d'obtenir des indications plus précises que, par ex., la formule du poids idéal de Broca. Une plage de tolérance considérée comme optimale sur le plan de la santé est indiquée.

L'appareil dispose de trois emplacements de mémoire pour les tailles. Vous pouvez entrer la taille de certains patients et l'enregistrer. Vous pouvez aussi enregistrer différentes valeurs de départ et régler ensuite plus rapidement la taille réelle du patient.



1. Assurez-vous qu'aucune charge ne repose sur la balance.
2. Allumez la balance.
3. Appuyez brièvement sur la touche fléchée (**bmi/menu**).
Le message « BMI » apparaît.
Le dernier emplacement de mémoire utilisé s'affiche (ici emplacement 2).
4. Vous pouvez reprendre l'emplacement de mémoire affiché ou en régler un autre à l'aide des touches fléchées.
5. Confirmez votre réglage avec la touche Entrée (**send/print**).
Les flèches clignotent à l'écran.
La dernière taille enregistrée sur l'emplacement de mémoire sélectionné s'affiche.
6. Vous pouvez reprendre la taille affichée ou régler une autre taille avec les touches fléchées.
7. Confirmez votre réglage avec la touche Entrée (**send/print**).
La taille entrée est enregistrée et est disponible pour le calcul d'IMC suivant.

REMARQUE :

Notez l'emplacement de mémoire afin de pouvoir appeler à nouveau la taille pour un nouveau calcul d'IMC.

8. Pesez le patient comme décrit au chapitre « Démarrage du pesage ».
L'IMC est calculé et affiché automatiquement.

276
g



9. Relevez l'indice de masse corporelle et comparez-le avec les catégories mentionnées ci-après.

10. Pour désactiver la fonction IMC, appuyez brièvement sur la touche Enter (**send/print**).

IMC	Évaluation
inférieur à 18,5	Le patient présente un poids insuffisant. Cela pourrait indiquer une tendance à l'anorexie. Une prise de poids est recommandée pour améliorer son bien-être et ses performances. En cas de doute, le patient doit consulter un spécialiste.
entre 18,5 et 24,9	Le patient présente un poids normal.
entre 25 et 30 (pré-obésité)	Le patient présente une surcharge pondérale légère à moyenne. Il doit perdre du poids s'il souffre déjà d'une maladie (par ex. diabète, hypertension, goutte, troubles du métabolisme lipidique).
supérieur à 30	Il est urgent que le patient perde du poids. Son poids entraîne une surcharge du métabolisme, de la circulation et des os. Un régime adapté, beaucoup d'exercice et un changement de mode de vie sont conseillés. En cas de doute, le patient doit consulter un spécialiste.

Envoi des résultats de mesure au récepteur sans fil



Si la balance est intégrée dans un réseau sans fil **seca 360° wireless**, vous pouvez envoyer les résultats de mesure aux appareils prêts à recevoir (par ex. une imprimante sans fil, un ordinateur avec adaptateur sans fil USB) par une simple pression sur une touche.

- ▶ Appuyez sur la touche Entrée (**send/print**).
 - Pression brève : envoyer les résultats de mesure à tous appareils prêts à recevoir
 - Pression longue : sortir le résultat de mesure sur l'imprimante sans fil

Calcul et impression automatique de l'indice de masse corporelle

Si vous utilisez cette balance en combinaison avec une imprimante sans fil et une toise de mesure du système **seca 360° wireless**, vous pouvez calculer et imprimer l'indice de masse corporelle automatiquement.

REMARQUE :

Pour utiliser cette fonction, il est nécessaire de connecter au préalable les appareils dans un groupe sans fil (voir « Le réseau sans fil seca 360° wireless » à la page 147).

1. Effectuez le pesage.

2. Appuyez brièvement sur la touche Entrée (**send/print**) de la balance.

La valeur de mesure est envoyée à l'imprimante sans fil, mais n'est pas imprimée.

3. Effectuez la mesure de la taille.

4. Appuyez de manière prolongée sur la touche Entrée (**send/print**) de la toise de mesure.

La valeur de mesure est envoyée à l'imprimante sans fil.

L'indice de masse corporelle est calculé.

La taille, le poids et l'indice de masse corporelle sont imprimés

Changement automatique d'étendue de pesage

La balance dispose de deux étendues de pesage.

Dans l'étendue de pesage 1 (→1←), vous bénéficiez d'une graduation plus précise de l'affichage du poids avec une capacité de charge réduite. Dans l'étendue de pesage 2 (→2←), vous pouvez utiliser la capacité de charge maximale de la balance.

Après la mise sous tension de la balance, l'étendue de pesage 1 est active. En cas de dépassement d'une valeur de poids définie, la balance bascule automatiquement vers l'étendue de pesage 2.

Pour basculer à nouveau vers l'étendue de pesage 1, procédez comme suit :

- ▶ Déchargez complètement la balance.
L'étendue de pesage 1 est de nouveau active.

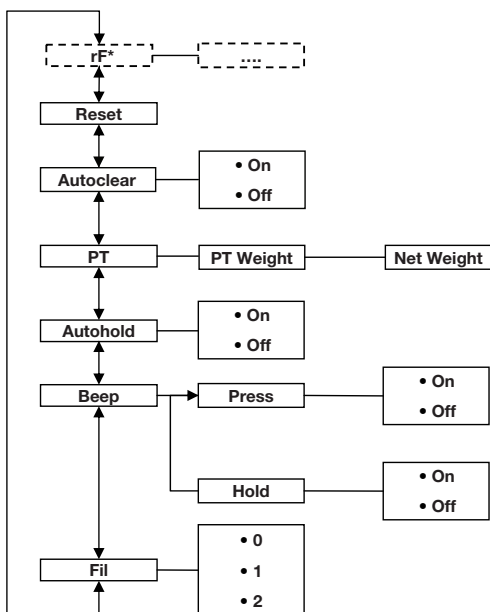
Arrêt de la balance



- ▶ Appuyez sur la touche Start.

5.3 Autres fonctions (menu)

D'autres fonctions sont disponibles dans le menu de la balance. Vous pouvez ainsi configurer la balance de manière optimale en fonction de vos conditions d'utilisation.



* La description du point de menu « rF » se trouve à la section « Utilisation de la balance dans un groupe sans fil (menu) » à la page 149.

Navigation dans le menu



AHOLD



FIL



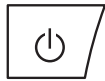
FIL 0

1. Allumez la balance.
2. Maintenez enfoncée la touche fléchée (**bmi/menu**) jusqu'à ce que le menu soit appelé.

Le dernier point de menu sélectionné apparaît à l'écran (ici : Autohold « AHOLD »).

3. Appuyez sur l'une des touches fléchées jusqu'à ce que le point de menu souhaité apparaisse à l'écran (ici : Atténuation « FIL »).
4. Confirmez votre sélection avec la touche Entrée (**send/print**).

Le réglage actuel pour le point de menu ou un sous-menu s'affichent (ici Niveau « 0 »).



Suppression automatique des valeurs enregistrées (ACLR)



Enregistrement de manière permanente du poids supplémentaire (Pt)

5. Pour modifier le réglage ou pour appeler un autre sous-menu, appuyez sur l'une des touches fléchées jusqu'à ce que le réglage souhaité (ici : Niveau « 2 ») s'affiche.
6. Confirmez le réglage avec la touche Entrée (**send/print**).
Le programme quitte le menu automatiquement.
7. Pour effectuer d'autres réglages, appelez le menu à nouveau et suivez la description.

REMARQUE :

Si aucune touche n'est enfoncée pendant env. 24 secondes, le programme quitte le menu automatiquement.

8. Appuyez sur la touche Start.
Les réglages sont enregistrés.
L'appareil se met à l'arrêt.

Pour éviter de conserver des résultats de mesure obsolètes dans la mémoire de l'appareil et donc d'entraîner un calcul erroné de l'indice de masse corporelle, vous pouvez régler la balance de manière à ce que les résultats de mesure soient supprimés automatiquement après 5 minutes.

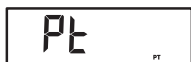
REMARQUE :

Sur de nombreux modèles, cette fonction est activée en usine. Si vous le souhaitez, vous pouvez désactiver cette fonction.

1. Dans le menu, sélectionnez le point « ACLR ».
2. Confirmez la sélection.
3. Sélectionnez le réglage souhaité :
 - On
 - Off
4. Confirmez la sélection.
Le programme quitte le menu automatiquement.

La fonction Pré-Tare vous permet d'enregistrer de manière permanente un poids supplémentaire et de le déduire automatiquement d'un résultat de mesure. Vous pouvez par ex. enregistrer un poids global pour les chaussures et les vêtements et le déduire systématiquement du résultat de mesure si un patient est complètement habillé lors du pesage.

L'appareil dispose de trois emplacements de mémoire pour les valeurs de poids. Vous pouvez enregistrer différentes valeurs de poids et les appeler séparément selon la situation de départ de sorte à pouvoir les déduire automatiquement du résultat de mesure.



1. Dans le menu, sélectionnez le point « Pt ».
Le message « Pt » apparaît.
2. Confirmez votre sélection.
Le dernier emplacement de mémoire utilisé s'affiche.
3. Vous pouvez reprendre l'emplacement de mémoire affiché ou en régler un autre.
4. Confirmez la sélection.
Les flèches clignotent à l'écran.
Le poids supplémentaire enregistré sur l'emplacement de mémoire sélectionné s'affiche.
5. Vous pouvez reprendre la valeur enregistrée ou la modifier à l'aide des touches fléchées.

REMARQUE :

Si vous entrez la valeur « 0 », la fonction est désactivée. Le message « PT » n'apparaît plus à l'écran.

6. Confirmez votre sélection.
7. Demandez au patient de se placer sur la balance.
Le poids du patient s'affiche.
Le poids supplémentaire enregistré a été déduit automatiquement.
8. Pour désactiver la fonction, sélectionnez à nouveau le point « Pt » dans le menu.
9. Confirmez votre sélection.
La fonction est désactivée.
Le programme quitte le menu automatiquement.

REMARQUE :

Si vous mettez la balance hors tension, la fonction est désactivée. Le message « Pt » n'apparaît plus à l'écran lors de la remise sous tension.

Activation de la fonction Autohold (AHOLD)

Si vous activez la fonction Autohold, le résultat de mesure reste affiché lors de chaque pesage après avoir retiré la charge de la balance. Il n'est donc plus nécessaire d'activer manuellement la fonction Hold pour chaque pesage.

AHOLD

On

REMARQUE :

Sur de nombreux modèles, cette fonction est activée en usine. Si vous le souhaitez, vous pouvez désactiver cette fonction.

1. Dans le menu, sélectionnez le point « AHOLD ».
2. Confirmez la sélection.
Le réglage actuel s'affiche.
3. Sélectionnez le réglage souhaité :
 - On
 - Off
4. Confirmez votre sélection.
Le programme quitte le menu automatiquement.

Activation des signaux sonores (bEEP)

Vous pouvez déterminer si un signal sonore doit être audible lors de chaque pression sur une touche et lorsqu'une valeur de poids stable est atteinte. Ce point est important pour la fonction Hold/Autohold.

bEEP

PrESS

On

REMARQUE :

La fonction « Signal sonore lorsque la valeur de poids est stable » est activée en usine. Si vous le souhaitez, vous pouvez désactiver cette fonction.

1. Dans le menu, sélectionnez le point « bEEP ».
2. Confirmez la sélection.
3. Sélectionnez un point de menu :
 - PrESS : Signal sonore en cas de pression sur une touche
 - Hold : Signal sonore lorsque la valeur de poids est stable.
4. Confirmez votre sélection.
Le réglage actuel s'affiche.
5. Sélectionnez le réglage souhaité :
 - On
 - Off
6. Confirmez votre sélection.
Le programme quitte le menu automatiquement.

- Si vous souhaitez activer également les signaux sonores pour la deuxième fonction, répétez la procédure.

Réglage de l'atténuation (FIL)

FIL

FIL 0

FIL 2

L'atténuation (FIL = Filtre) vous permet de réduire les perturbations lors du calcul du poids (dues par ex. aux mouvements du patient).

- Dans le menu, sélectionnez le point « FIL ».
- Confirmez la sélection.

Le réglage actuel s'affiche.

- Sélectionnez un niveau d'atténuation.
 - 0 : pas d'atténuation
 - 1 : atténuation moyenne
 - 2 : atténuation forte
- Confirmez la sélection.
Le programme quitte le menu automatiquement.

Rétablissement des réglages d'usine (rESEt)

Vous pouvez rétablir les réglages d'usine pour les fonctions suivantes :

Fonction	Réglage d'usine
Autohold (AHOLd)	en fonction du modèle
Signal sonore (PrESS)	Off
Signal sonore (Hold)	On
Atténuation (FIL)	0
Autoclear (Aclear)	en fonction du modèle
Pré-Tare (Pt)	0 kg
Taille pour l'indice de masse corporelle (BMI)	170 cm
Module sans fil (SYS)	Off
Autosend (ASEnd)	Off
Autoprint (APrt)	Off

REMARQUE :

Lors du rétablissement des réglages d'usine, le module sans fil est éteint. Les informations relatives aux groupes sans fil existants sont conservées. Les groupes sans fil ne doivent pas être reconfigurés.



1. Dans le menu, sélectionnez le point « rESEt ».
2. Confirmez la sélection.
Le programme quitte le menu automatiquement.
3. Éteignez la balance.
Les réglages d'usine sont rétablis et sont disponibles lorsque la balance est remise en marche.

6. LE RÉSEAU SANS FIL SECA 360° WIRELESS

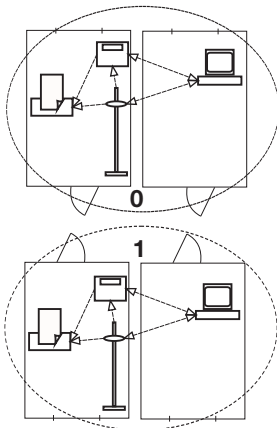
6.1 Introduction

Cet appareil est équipé d'un module sans fil. Le module sans fil permet de procéder à la transmission sans fil des résultats de mesure à des fins d'évaluation et de documentation. Les données peuvent être transmises aux appareils suivants :

- Imprimante sans fil seca
- Ordinateur avec adaptateur sans fil USB

seca Groupes sans fil

Le réseau sans fil **seca 360° wireless** fonctionne avec des groupes sans fil. Un groupe sans fil est un groupe virtuel d'émetteurs et de récepteurs. Si plusieurs émetteurs et récepteurs du même type sont utilisés, il est possible de configurer jusqu'à 3 groupes sans fil (0, 1, 2) avec cet appareil.



La configuration de plusieurs groupes sans fil garantit la transmission fiable et correctement adressée des valeurs de mesure lorsque plusieurs salles d'examen équipées d'appareils comparables doivent être utilisées.

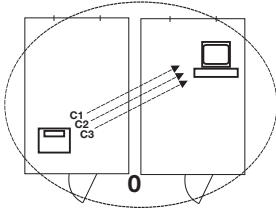
La distance maximale entre les émetteurs et les récepteurs est d'env. 10 mètres. Certaines conditions locales, par ex. l'épaisseur et l'état des murs, peuvent réduire la portée.

Pour chaque groupe sans fil, la combinaison d'appareils suivante est possible :

- 1 pèse-bébé
- 1 pèse-personne
- 1 toise de mesure
- 1 imprimante sans fil seca
- 1 ordinateur avec adaptateur sans fil USB seca

Canaux

Dans un groupe sans fil, les appareils communiquent les uns avec les autres sur trois canaux (C1, C2, C3). Ils garantissent ainsi une transmission de données fiable et sans incident.



Si vous configurez un groupe sans fil avec cette balance, l'appareil vous propose trois canaux garantissant une transmission de données optimale. Nous vous recommandons de reprendre les numéros de canal proposés.

Vous pouvez également sélectionner manuellement les numéros de canal (0 à 99), par ex. si vous souhaitez configurer plusieurs groupes sans fil.

Pour garantir une transmission de données sans interférence, les canaux doivent être situés à une distance suffisante les uns des autres. Nous recommandons une distance minimale de 30 pour les numéros de canaux. Chaque numéro de canal ne doit être utilisé que pour un seul canal.

Exemple de configuration, numéros de canal pour la configuration de 3 groupes sans fil dans un cabinet médical :

- Groupe sans fil 0 : C1=_0, C2=30, C3=60
- Groupe sans fil 1 : C1=10, C2=40, C3=70
- Groupe sans fil 2 : C1=20, C2=50, C3=80

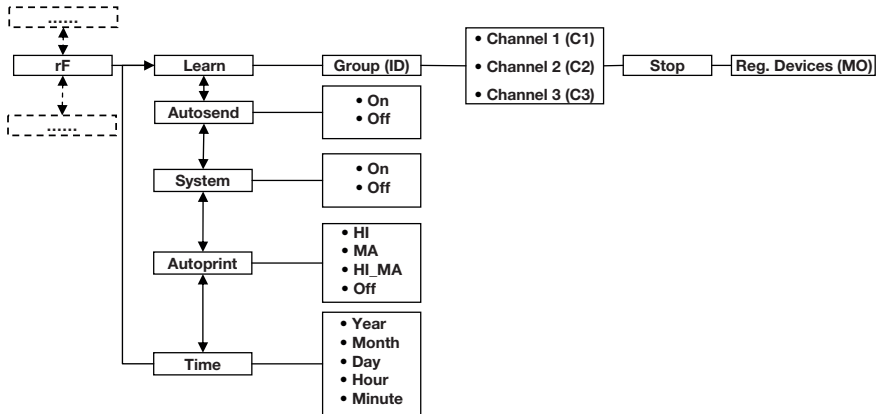
Détection des appareils

Si vous configurez un groupe sans fil avec la balance, cette dernière recherche les autres appareils actifs dans le système **seca 360° wireless**. Les appareils reconnus s'affichent sur l'écran de la balance sous forme de modules (par ex. MO 3). Les chiffres ont la signification suivante :

- 1 : Pèse-personne
- 2 : Toise de mesure
- 3 : Imprimante sans fil
- 4 : Ordinateur avec adaptateur sans fil USB seca
- 7 : Pèse-bébé
- 5, 6 et 8-12 : Réserve pour une extension du système

6.2 Utilisation de la balance dans un groupe sans fil (menu)

Toutes les fonctions requises pour utiliser l'appareil dans un groupe sans fil se trouvent dans le sous-menu « rF ». Vous trouverez de plus amples informations sur la navigation dans le menu à la page 142.



Activation du module sans fil (SYS)

L'appareil est fourni avec le module sans fil désactivé. Vous devez l'activer avant de pouvoir configurer un groupe sans fil.

545

On



1. Mettez l'appareil sous tension.
2. Dans le sous-menu « rF », sélectionnez le point de menu « SYS ».
3. Confirmez la sélection.
4. Sélectionnez le réglage « On ».
5. Confirmez la sélection.
Le programme quitte le menu automatiquement.
6. Si vous ne souhaitez pas effectuer d'autre réglage, appuyez sur la touche Start.
Les réglages sont enregistrés.
L'appareil se met à l'arrêt.

Configuration d'un groupe sans fil (Lrn)

Pour configurer un groupe sans fil, procédez comme suit :

1. Mettez l'appareil sous tension.
2. Appelez le menu.

rf

Lrn

ld 0

ld 1

C10

C230

C360

STOP

3. Dans le menu, sélectionnez le point « rF ».
4. Confirmez la sélection.
5. Dans le sous-menu « rF », sélectionnez le point de menu « Lrn » (Learn).
6. Confirmez la sélection.

Le groupe sans fil actuellement configuré (ici : Groupe sans fil 0 « ld 0 ») s'affiche.

Lorsque le groupe sans fil « 0 » existe déjà, sélectionnez une autre ID avec les touches fléchées (ici : Groupe sans fil 1 « ld 1 »).

7. Confirmez votre sélection du groupe sans fil.

L'appareil propose un numéro de canal pour le canal 1 (ici : « C1 0 »).

Vous pouvez reprendre le numéro de canal proposé ou régler un autre numéro de canal avec les touches fléchées.

8. Confirmez votre sélection pour le canal 1.

L'appareil propose un numéro de canal pour le canal 2 (ici : « C230 »).

Vous pouvez reprendre le numéro de canal proposé ou régler un autre numéro de canal avec les touches fléchées.

REMARQUE :

Les numéros de canal à deux caractères ne comportent aucun espace. L'indication « C230 » signifie : Canal « 2 », Numéro de canal « 30 ».

9. Confirmez votre sélection pour le canal 2.

L'appareil propose un numéro de canal pour le canal 3 (ici : « C360 »).

Vous pouvez reprendre le numéro de canal proposé ou régler un autre numéro de canal avec les touches fléchées.

10. Confirmez votre sélection pour le canal 3.

Le message **STOP** apparaît à l'écran.

L'appareil attend les signaux des autres appareils adaptés à une transmission sans fil situés à sa portée.

REMARQUE :

Pour de nombreux appareils, une procédure de mise sous tension spéciale doit être suivie en cas d'intégration dans un groupe sans fil. Respectez les consignes du mode d'emploi de l'appareil correspondant.

11. Mettez sous tension l'appareil que vous souhaitez intégrer dans le groupe sans fil, par ex. une imprimante sans fil.
Si l'imprimante sans fil a été reconnue, un bip sonore retentit.

REMARQUE :

Après avoir intégré une imprimante sans fil dans le groupe sans fil, vous devez ensuite sélectionner une option d'impression (Menu\rF\APrt) et régler l'heure (Menu\rF\TIME).

12. Répétez l'étape 11. pour tous les appareils que vous souhaitez intégrer dans ce groupe sans fil.
13. Appuyez sur la touche Entrée pour terminer la recherche.
14. Appuyez sur l'une des touches fléchées pour afficher les appareils reconnus (ici : « MO 3 » pour une imprimante sans fil).
Si vous avez intégré plusieurs appareils dans le groupe sans fil, appuyez plusieurs fois sur les touches fléchées pour vérifier que tous les appareils ont été reconnus par la balance.
15. Quittez le menu à l'aide de la touche Entrée ou attendez jusqu'à ce que le programme quitte le menu automatiquement.



16. Si vous ne souhaitez pas effectuer d'autre réglage, appuyez sur la touche Start.
Les réglages sont enregistrés.
L'appareil se met à l'arrêt.

Activation de la transmission automatique (ASEnd)

Vous pouvez configurer l'appareil de manière à ce que les résultats de mesure soient envoyés automatiquement à tous les récepteurs prêts à recevoir et connectés dans le même groupe sans fil (par ex. : imprimante sans fil, ordinateur avec adaptateur sans fil USB).

REMARQUE :

Si vous utilisez une imprimante sans fil, assurez-vous que l'option d'impression n'est pas réglée sur « Off » (voir « Sélection de l'option d'impression (APrt) » à la page 152).



1. Mettez l'appareil sous tension.
2. Dans le sous-menu « rF », sélectionnez le point de menu « ASEnd » et confirmez la sélection.
3. Sélectionnez le réglage « On » et confirmez la sélection.
Le programme quitte le menu automatiquement.
4. Si vous ne souhaitez pas effectuer d'autre réglage, appuyez sur la touche Start.
Les réglages sont enregistrés.
L'appareil se met à l'arrêt.

Sélection de l'option d'impression (APrt)

Vous pouvez configurer l'appareil de manière à ce que les résultats de mesure soient sortis automatiquement sur une imprimante sans fil connectée dans le groupe sans fil.

REMARQUE :

Cette fonction n'est accessible que si une imprimante sans fil seca a été intégrée dans le groupe sans fil via la fonction « Learn ».



1. Mettez l'appareil sous tension.
2. Dans le sous-menu « rF », sélectionnez le point de menu « APrt » et confirmez la sélection.
3. Sélectionnez le réglage pertinent pour votre combinaison d'appareils :
 - HI : Résultats de mesure des appareils de mesure de longueur
 - MA : Résultats de mesure des balances
 - HI_MA : Résultats de mesure des appareils de mesure de longueur et des balances
 - Off : Pas d'impression automatique ; pour imprimer, exercez une pression longue sur la touche Entrée lors du pesage.
4. Confirmez votre sélection.
Le programme quitte le menu automatiquement.
5. Si vous ne souhaitez pas effectuer d'autre réglage, appuyez sur la touche Start.
Les réglages sont enregistrés.
L'appareil se met à l'arrêt.

Réglage de l'heure (tIME)

Vous pouvez configurer le système de manière à ce que l'imprimante sans fil ajoute automatiquement la date et l'heure à vos résultats de mesure. Pour cela, vous devez régler en une seule fois l'heure et la date sur cet appareil et transmettre ces informations à l'horloge interne de l'imprimante sans fil.

REMARQUE :

Cette fonction n'est accessible que si une imprimante sans fil seca a été intégrée dans le groupe sans fil via la fonction « Learn ».



1. Mettez l'appareil sous tension.
2. Dans le sous-menu « rF », sélectionnez le point de menu « tIME ».
3. Confirmez la sélection.
Le réglage actuel pour « Année (Year) » s'affiche.
4. Réglez le numéro adéquat pour l'année.
5. Confirmez la sélection.
6. Répétez les étapes 3. et 4. pour « Mois » (**Mon**), « Jour » (**day**), Heure (**hour**) et Minute (**Min**).
7. Confirmez votre sélection dans chaque cas.
Après avoir confirmé le réglage pour Minute, le programme quitte le menu automatiquement.
Les réglages sont transmis automatiquement à l'imprimante sans fil.
L'imprimante sans fil ajoute automatiquement la date et l'heure à chaque impression.

REMARQUE :

Pour plus d'informations sur l'utilisation de l'imprimante sans fil, reportez-vous à son mode d'emploi.



8. Si vous ne souhaitez pas effectuer d'autre réglage, appuyez sur la touche Start.
Les réglages sont enregistrés.
L'appareil se met à l'arrêt.

7. TRAITEMENT HYGIÉNIQUE



AVERTISSEMENT !

Décharge électrique

L'appareil n'est pas hors tension si le bouton marche/arrêt est enfoncé et si l'écran tactile s'éteint. Si des liquides sont utilisés sur l'appareil, il existe un risque de décharge électrique.

- ▶ Avant tout traitement hygiénique, assurez-vous que l'appareil est hors tension.
- ▶ Débranchez l'appareil avant de le nettoyer.
- ▶ Avant la décontamination, toujours retirer la batterie de l'appareil (si applicable).
- ▶ S'assurez qu'aucun liquide ne pénètre dans l'appareil.



PRUDENCE !

Dommages matériels

Les nettoyants et désinfectants inappropriés risquent d'endommager les surfaces délicates de l'appareil.

- ▶ Utilisez uniquement des désinfectants sans chlore et sans alcool convenant explicitement au verre acrylique et autres surfaces sensibles (principe actif : par ex. des composés d'ammonium quaternaire).
- ▶ N'utilisez pas de nettoyants abrasifs ni extra forts.
- ▶ N'utilisez pas de solvants organiques (par ex. de l'éthanol ou de l'essence).

7.1 Nettoyage

- ▶ Nettoyez les surfaces de l'appareil à l'aide d'un chiffon doux imbibé de lessive de savon douce le cas échéant.

7.2 Désinfection

1. Assurez-vous que votre désinfectant convient aux surfaces sensibles et au verre acrylique.
2. Respecter les consignes du mode d'emploi du désinfectant.

3. Désinfectez l'appareil :

- ▶ Humecter un chiffon doux de désinfectant et essuyer l'appareil.
- ▶ Respecter les délais, voir tableau.

Délai	Composant
Avant chaque mesure	Plateforme de pesage
Après chaque mesure	Plateforme de pesage
Si nécessaire	<ul style="list-style-type: none"> • Écran • Clavier à effleurement

7.3 Stérilisation

La stérilisation de l'appareil est interdite.

8. CONTRÔLE FONCTIONNEL

- ▶ Effectuez un contrôle de fonctionnement avant chaque utilisation.

Un contrôle de fonctionnement complet comporte :

- Contrôle visuel pour détecter d'éventuels endommagements mécaniques
- Contrôle visuel et fonctionnel de l'écran
- Contrôle fonctionnel de tous les éléments de commande indiqués dans le chapitre « Vue d'ensemble ».
- Contrôle de fonctionnement des accessoires optionnels

Si vous constatez des erreurs ou des écarts lors du contrôle de fonctionnement, essayez d'abord d'éliminer l'erreur à l'aide du chapitre « Que faire si... » à partir de la page 156.

PRUDENCE !

Dommmages aux personnes

Si vous constatez des erreurs ou des écarts lors du contrôle de fonctionnement, ne pouvant pas être éliminées à l'aide du chapitre « Que faire si... » à partir de la page 156, vous ne devez pas utiliser l'appareil.

- Faites réparer l'appareil par le S.A.V. seca ou un revendeur agréé.

9. QUE FAIRE SI...

Défaut	Cause/Solution
... aucune indication de poids n'apparaît alors qu'une charge se trouve sur la balance ?	La balance n'est pas alimentée en courant. <ul style="list-style-type: none">- Vérifier si la balance est sous tension
... 0.00 ne s'affiche pas avant le pesage ?	La balance a été chargée avant la mise sous tension. <ul style="list-style-type: none">- Enlever la charge de la balance- Mettre la balance hors tension puis à nouveau sous tension
... un segment reste allumé en permanence ou ne s'allume pas du tout ?	L'emplacement correspondant présente un défaut. <ul style="list-style-type: none">- Informer le service maintenance
... l'indication « StOP » apparaît ?	La charge maximale a été dépassée. <ul style="list-style-type: none">- Enlever la charge de la balance
... l'indication « tEMP » apparaît ?	La température ambiante de la balance est trop haute ou trop basse. <ul style="list-style-type: none">- Installer la balance à une température ambiante comprise entre +10 °C et +40 °C- Attendre env. 15 minutes jusqu'à ce que la balance s'adapte à la température ambiante

Défaut	Cause/Solution
<p>... deux signaux sonores sont audibles lors du premier envoi des résultats de mesure après la mise sous tension ?</p>	<ul style="list-style-type: none"> • L'appareil n'a pas pu envoyer les résultats de mesure aux récepteurs sans fil (imprimante sans fil seca ou ordinateur avec adaptateur sans fil USB seca). <ul style="list-style-type: none"> - Assurez-vous que la balance est intégrée dans le réseau sans fil - Assurez-vous que le récepteur est sous tension • La réception est perturbée par les appareils HF situés à proximité (par ex. les téléphones mobiles). <ul style="list-style-type: none"> - Avec les appareils HF, maintenez une distance minimum d'1 mètre par rapport aux émetteurs et récepteurs du réseau sans fil seca. La puissance d'émission réelle des appareils HF peut requérir des distances minimales supérieures à 1 mètre. Plus de détails sous www.seca.com. <p>REMARQUE : Si cette perturbation n'est pas éliminée, aucun avertissement sonore ne retentit lors des tentatives d'envoi ultérieures.</p>
<p>... dans le menu rF, seul le point « SYS » est visible ?</p>	<p>Le module sans fil est désactivé.</p> <ul style="list-style-type: none"> - Activer le module sans fil (voir « Activation du module sans fil (SYS) » à la page 149)
<p>... dans le menu rF, seuls les points « SYS » et « Lrn » sont visibles ?</p>	<p>Le module sans fil est activé et aucun groupe sans fil n'est configuré.</p> <ul style="list-style-type: none"> - Configurer le groupe sans fil (voir « Configuration d'un groupe sans fil (Lrn) » à la page 149)
<p>... dans le menu rF, les points « APrt » et « tIME » ne sont pas visibles ?</p>	<p>Aucune imprimante sans fil n'est connectée dans le groupe sans fil.</p> <ul style="list-style-type: none"> - Connecter l'imprimante sans fil dans le groupe sans fil via le point de menu « Lrn » (voir « Configuration d'un groupe sans fil (Lrn) » à la page 149)
<p>...le point « rF » ne s'affiche pas après ouverture du menu ?</p>	<p>Le module sans fil de la balance est défectueux.</p> <ul style="list-style-type: none"> - Informer le service après-vente de seca

Défaut	Cause/Solution
... l'indication « Er:[No.]:11 » apparaît ?	La charge se trouvant sur la balance est trop élevée ou la balance a été trop chargée sur un coin. - Enlever la charge sur la balance ou répartir le poids de manière plus uniforme - Redémarrer la balance
... l'indication « Er:[No.]:12 » apparaît ?	La balance a été mise sous tension avec une charge trop élevée. - Enlever la charge de la balance - Redémarrer la balance
... l'indication « Er:[No.]:16 » apparaît ?	Les oscillations propres de la balance ont entraîné son déplacement, le point zéro n'a pas pu être déterminé. - Redémarrer la balance
... la touche Entrée (send/print) est enfoncée et l'indication « Er:[No.]:71 » apparaît ?	Transmission de données impossible, le module sans fil est désactivé. - Activer le module sans fil (voir « Activation du module sans fil (SYS) » à la page 149)
... la touche Entrée (send/print) est enfoncée et l'indication « Er:[No.]:72 » apparaît ?	Transmission de données impossible, aucun groupe sans fil n'est configuré. - Configurer le groupe sans fil (voir « Configuration d'un groupe sans fil (Lrn) » à la page 149)

10. MAINTENANCE/ÉTALONNAGE

10.1 Informations sur la maintenance et l'étalonnage

Nous recommandons de réaliser l'entretien de l'appareil avant un étalonnage.

ATTENTION !

Mesures erronées dues à une maintenance incorrecte

- ▶ Les entretiens et réparations doivent être exclusivement confiés à seca Service ou à un partenaire S.A.V. autorisé.
- ▶ Pour connaître le partenaire SAV le plus proche, rendez-vous sur le site www.seca.com ou envoyez un e-mail à service@seca.com.

Faites effectuer par des personnes autorisées un étalonnage conformément aux dispositions légales nationales.

Un étalonnage est dans tous les cas nécessaire si une ou plusieurs marques de sécurité sont endommagées ou si le contenu du compteur d'étalonnage ne correspond pas au nombre figurant sur la marque valide du compteur d'étalonnage. Si les marques de sécurité sont endommagées, adressez-vous directement à seca Service.

10.2 Contrôle du contenu du compteur d'étalonnage

Cette balance seca est étalonnée. Les étalonnages ne peuvent être réalisés que par des organismes autorisés. Pour s'en assurer, la balance est équipée d'un compteur d'étalonnage qui constate toute modification des données relatives à l'étalonnage.

Si vous souhaitez vérifier si la balance a été étalonnée correctement, procédez comme suit :

1. Éteignez la balance le cas échéant.
2. Maintenez enfoncée n'importe quelle touche et démarrez la balance.

Le contenu actuel du compteur d'étalonnage clignote pendant quelques secondes sur l'afficheur.


3. Comparez le contenu fourni du compteur d'étalonnage avec le nombre indiqué sur la marque du compteur d'étalonnage.



Pour que l'étalonnage soit valable, les deux nombres doivent correspondre. Si ce n'est pas le cas, un étalonnage doit être effectué. Pour cela, adressez-vous à votre partenaire S.A.V. ou à seca Service. Une nouvelle marque d'étalonnage actualisée est utilisée au terme d'étalonnage pour caractériser l'état du compteur d'étalonnage. Cette marque est fixée par un sceau supplémentaire apposé par la personne compétente pour l'étalonnage. La marque d'étalonnage peut être obtenue auprès de seca Service.

11. CARACTÉRISTIQUES TECHNIQUES

11.1 Caractéristiques techniques générales

Caractéristiques techniques générales seca 685	
Dimensions balance <ul style="list-style-type: none"> • Profondeur • Largeur • Hauteur 	965 mm 910 mm 1100 mm
Dimensions plateforme de pesage <ul style="list-style-type: none"> • Profondeur • Largeur • Hauteur 	850 mm 800 mm 57 mm
Poids à vide	59 kg
Plage de températures <ul style="list-style-type: none"> • Fonctionnement • Stockage • Transport 	+10 °C à +40 °C -10 °C à +65 °C -10 °C à +65 °C
Pression atmosphérique <ul style="list-style-type: none"> • Fonctionnement • Stockage • Transport 	700-1060 hPa 700-1060 hPa 700-1060 hPa
Humidité de l'air <ul style="list-style-type: none"> • Fonctionnement • Stockage • Transport 	30% - 80% sans condensation 0% - 95% sans condensation 0% - 95% sans condensation
Hauteur des chiffres	25 mm
Alimentation : adaptateur secteur <ul style="list-style-type: none"> • Tension d'alimentation • Consommation avec le module de connexion sans fil désactivé • Consommation avec le module de connexion sans fil activé • Appareil à isolation renforcée, classe de protection II (EN 60601-1) 	12 V env. 20 mA env. 37 mA <input type="checkbox"/>
Dispositif médical selon la directive 93/42/CEE	Classe I avec fonction de mesurage
EN 60601-1 : appareil électromédical, type B	

Caractéristiques techniques générales seca 685	
Transmission sans fil	
<ul style="list-style-type: none"> • Bande de fréquences • Puissance d'émission • Normes applicables 	2,433 GHz - 2,480 GHz < 10 mW EN 300 328 EN 301489-1 EN 301489-17

11.2 Caractéristiques de pesage

Caractéristiques de pesage	
Étalonnage selon la directive 2014/31/UE	Classe III
Charge max.	
<ul style="list-style-type: none"> • Siège rabattable • Étendue de pesage partielle 1 • Étendue de pesage partielle 2 	150 kg 200 kg 300 kg
Charge minimale	
<ul style="list-style-type: none"> • Étendue de pesage partielle 1 • Étendue de pesage partielle 2 	2,0 kg 4,0 kg
Graduation fine	
<ul style="list-style-type: none"> • Étendue de pesage partielle 1 • Étendue de pesage partielle 2 	100 g 200 g
Étendue de tarage	300 kg
Précision lors du premier étalonnage	
<ul style="list-style-type: none"> • Étendue de pesage partielle 1, jusqu'à 50 kg • Étendue de pesage partielle 1, 50 kg jusqu'à 200 kg • Étendue de pesage partielle 2, jusqu'à 100 kg • Étendue de pesage partielle 2, 100 kg jusqu'à 300 kg 	±50 g ±100 g ±100 g ±200 g

12. ACCESSOIRES OPTIONNELS

seca 360° wireless Appareils	Numéro d'article
Toises de mesure • seca 274 • seca 264	Variantes spécifiques au pays Variantes spécifiques au pays
Rampe de montée	470-00-00-009
Imprimante sans fil • seca 360° Wireless Printer 465 • seca 360° Wireless Printer Advanced 466	Variantes spécifiques au pays Variantes spécifiques au pays
Logiciel pour ordinateur • seca analytics 115	Licences globales spécifiques à l'application
seca 360° Wireless USB adapter 456	456-00-00-009

13. PIÈCES DE RECHANGE

Pièces de rechange	Numéro d'article
Bloc d'alimentation avec fiche euro : 230 V~ / 50 Hz / 12 V= / 130 mA	68-32-10-252
Bloc d'alimentation avec adaptateurs : 100 - 240 V~ / 50 - 60 Hz / 12 V= / 0.5 A	68-32-10-265

14. MISE AU REBUT



Ne jetez pas l'appareil avec les ordures ménagères. L'appareil doit être mis au rebut en tant que déchet d'équipements électriques et électroniques, conformément aux directives en vigueur. Respectez les dispositions en vigueur dans votre pays. Pour de plus amples informations à ce sujet, veuillez contacter notre service après-vente à cette adresse :

service@seca.com

15. GARANTIE

Une garantie de deux ans à compter de la date de livraison est accordée pour les défauts de matière ou de fabrication. Cette garantie ne s'applique pas aux pièces amovibles, comme par ex. les piles, les câbles, les blocs d'alimentation, les accus, etc. Les défauts couverts par la garantie sont réparés gratuitement sur présentation de la facture d'achat par le client. Aucune autre demande de réparation ne peut être prise en compte. Les frais de transport sont à la charge du client si l'appareil n'est pas installé à la même adresse que celle du client. En cas de dommages dus au transport, le cas de garantie peut être invoqué uniquement si l'emballage d'origine complet a été utilisé pour les transports et si la balance a été immobilisée et fixée conformément à l'emballage initial. Tous les éléments de l'emballage doivent par conséquent être conservés.

Aucun cas de garantie ne peut être invoqué si l'appareil est ouvert par des personnes qui ne sont pas explicitement autorisées par seca.

Pour les cas de garantie, veuillez vous adresser à votre filiale seca ou au revendeur auprès duquel vous avez acquis le produit.

16. CERTIFICAT DE CONFORMITÉ



Nous, soussignés seca gmbh & co. kg, certifions par la présente que le produit satisfait aux dispositions des directives européennes applicables. Le texte intégral de la déclaration de conformité est disponible sous : www.seca.com.

INDICE

1. Descrizione dell'apparecchio	167
1.1 Destinazione d'uso	167
1.2 Descrizione del funzionamento	167
1.3 Qualifica dell'utilizzatore	167
Montaggio	167
Utilizzo	168
2. Informazioni sulla sicurezza	168
2.1 Indicazioni per la sicurezza utilizzate nelle presenti istruzioni per l'uso	168
2.2 Indicazioni basilari per la sicurezza	168
Utilizzo dell'apparecchio	168
Come evitare scosse elettriche	170
Come evitare infezioni	171
Come evitare lesioni	171
Come evitare danni all'apparecchio	172
Utilizzo dei risultati delle misurazioni	173
Utilizzo del materiale di imballaggio	173
3. Panoramica	174
3.1 Elementi di comando	174
3.2 Simbolo sul display	176
3.3 Indicazioni sull'apparecchio e sulla targhetta del modello	176
3.4 Indicazioni sull'imballaggio	178
3.5 Struttura del menu	179
4. Prima di cominciare veramente...	180
4.1 Dotazione	180
Componenti	180
Elementi di collegamento	181
4.2 Montaggio dell'apparecchio	182
Montaggio dei componenti laterali	182
Montaggio delle coperture laterali	183
Montaggio del corrimano	184
Montaggio del montante trasversale inferiore	185
Montaggio del porta display	186
Montaggio del sedile richiudibile	188
Fasi finali	188
4.3 Predisposizione alimentazione elettrica	189
Collegamento dell'alimentatore	189
5. Utilizzo	190
5.1 Rendere operativa la bilancia	190
Spostamento della bilancia	190
Allineamento della bilancia	190
Ruotare l'alloggiamento del display	191
Utilizzo del sedile richiudibile	191
5.2 Pesatura	192
Accensione della bilancia	192
Avvio della pesatura	193
Taratura del peso supplementare (TARE)	193
Visualizzazione permanente del risultato di misura (HOLD)	194
Determinazione e valutazione del Body Mass Index (BMI)	194
Invio dei risultati di misura al destinatario radio	196
Calcolo e stampa automatici del BMI	196
Commutazione automatica del campo di pesatura	197
Spegnimento della bilancia	197

5.3 Altre funzioni (menu)	198	Selezione dell'opzione di stampa (APrt)	208
Navigazione nel menu	198	Impostazione dell'ora (tIME)	208
Cancellazione automatica dei valori memorizzati (AClr)	199	7. Trattamento igienico	209
Memorizzazione permanente del peso supplementare (Pt)	199	7.1 Pulizia	210
Attivazione funzione Autohold (AHOLd)	201	7.2 Disinfezione	210
Attivazione segnali acustici (bEEP)	201	7.3 Sterilizzazione	210
Impostazione dell'attenuazione (FIL)	202	8. Controllo del funzionamento	211
Ripristino delle impostazioni di fabbrica (rESEt)	202	9. Cosa fare, se...	211
6. Rete radio		10. Manutenzione/Taratura	213
seca 360° wireless	203	10.1 Informazioni su manutenzione e taratura	213
6.1 Introduzione	203	10.2 Controllo del contenuto del contatore di taratura	214
Gruppi radio seca	203	11. Dati tecnici	215
Canali	204	11.1 Dati tecnici generali	215
Riconoscimento apparecchio	204	11.2 Dati di pesatura tecnici	216
6.2 Utilizzo della bilancia in un gruppo radio (menu)	205	12. Accessori opzionali	216
Attivazione del modulo radio (SYS)	205	13. Parti di ricambio	217
Configurazione del gruppo radio (Lrn)	205	14. Smaltimento	217
Attivazione trasmissione automatica (ASEnd)	207	15. Garanzia	217
		16. Dichiarazione di conformità	218

1. DESCRIZIONE DELL'APPARECCHIO

1.1 Destinazione d'uso

La bilancia elettronica multifunzione **seca 685** viene impiegata principalmente negli ospedali, in ambulatori medici e in istituzioni di cura con ricovero in conformità alle norme nazionali.

La bilancia serve alla determinazione tradizionale del peso, nonché dello stato nutrizionale generale e aiuta il medico curante a formulare una diagnosi o a prendere una decisione sulla terapia.

Per formulare una diagnosi corretta, oltre alla rilevazione del peso, il medico deve prescrivere ulteriori accertamenti mirati e tenere in considerazione i loro risultati.

1.2 Descrizione del funzionamento

Oltre alla determinazione tradizionale del peso, **seca 685** offre una funzione per la determinazione del Body-Mass-Index. A tale scopo viene inserita mediante tastiera la statura e automaticamente viene calcolato il Body-Mass-Index appartenente al valore del peso. Gli altimetri del sistema **seca 360° wireless** possono trasmettere wireless la statura del corpo alla **seca 685**.

Mediante la rete radio **seca 360° wireless** è possibile trasmettere wireless i risultati di misura ad una stampante radio seca o ad un PC dotato del software **seca analytics** e dell'adattatore radio USB seca.

La **seca 685** si può spostare su rotelle.

Utilizzare la bilancia esclusivamente per gli scopi indicati nel paragrafo „Destinazione d'uso” a pagina 167.

1.3 Qualifica dell'utilizzatore

Montaggio

Gli apparecchi forniti parzialmente montati devono essere montati esclusivamente da persone con adeguata qualifica, ad es. rivenditori specializzati, tecnici ospedalieri o dal servizio di assistenza seca.

Utilizzo L'apparecchio deve essere utilizzato esclusivamente da personale medico.

2. INFORMAZIONI SULLA SICUREZZA

2.1 Indicazioni per la sicurezza utilizzate nelle presenti istruzioni per l'uso



PERICOLO!

Indica una situazione di estremo pericolo. La mancata osservanza di questa indicazione comporta lesioni gravi irreversibili o mortali.



AVVERTENZA!

Indica una situazione di estremo pericolo. La mancata osservanza di questa indicazione può causare lesioni gravi irreversibili o mortali.



CAUTELA!

Indica una situazione di pericolo. La mancata osservanza di questa indicazione può causare lesioni da entità leggera a media.

ATTENZIONE!

Indica un possibile utilizzo errato dell'apparecchio. La mancata osservanza di questa indicazione può causare danni all'apparecchio o risultati di misura errati.

INDICAZIONE:

contiene informazioni aggiuntive relative all'utilizzo dell'apparecchio.

2.2 Indicazioni basilari per la sicurezza

**Utilizzo
dell'apparecchio**

- ▶ Rispettare le indicazioni contenute in queste istruzioni per l'uso.
- ▶ Conservare con cura le presenti istruzioni per l'uso. Le istruzioni per l'uso sono parte integrante dell'apparecchio e devono essere sempre disponibili.

**PERICOLO!****Pericolo di esplosione**

Non utilizzare l'apparecchio in un ambiente arricchito con uno dei seguenti gas:

- Ossigeno
- Anestetici infiammabili
- Altre sostanze/miscele d'aria infiammabili

**CAUTELA!****Pericolo di lesioni al paziente e di danni all'apparecchio**

- ▶ Ulteriori apparecchi che vengono collegati agli apparecchi elettromedicali devono soddisfare in modo comprovabile le relative norme IEC o ISO (ad es. IEC 60950 per gli apparecchi di elaborazione dati). Tutte le configurazioni devono inoltre soddisfare i requisiti di legge per i sistemi medicali (ved. IEC 60601-1-1 oppure paragrafo 16 della 3a edizione della norma IEC 60601-1, a seconda dei casi). Chi collega altri apparecchi a apparecchi elettromedicali è un configuratore di sistemi e pertanto è responsabile della conformità del sistema con i requisiti normativi per i sistemi. Lo stesso dicasi per ulteriori apparecchi consigliati da seca. Si ricorda inoltre che le leggi locali hanno precedenza sui suddetti requisiti normativi. In caso di domande contattare il rivenditore locale o il servizio tecnico.
- ▶ Fare eseguire interventi di manutenzione e di verifica a intervalli regolari, come descritto nel corrispondente paragrafo delle istruzioni per l'uso dell'apparecchio.
- ▶ Non è ammesso apportare modifiche tecniche all'apparecchio. L'apparecchio non contiene componenti che possono essere riparati dall'utilizzatore. Fare eseguire i lavori di manutenzione e di riparazione solo da partner del seca Service autorizzati. Il partner di assistenza più vicino è reperibile su www.seca.com oppure inviando una e-mail all'indirizzo service@seca.com.
- ▶ Utilizzare esclusivamente accessori e ricambi originali seca. In caso contrario, seca non fornisce alcuna garanzia.



CAUTELA!

Pericolo di lesioni per il paziente e malfunzionamento

- ▶ Con apparecchi elettromedicali come ad es. apparecchiature chirurgiche ad alta frequenza mantenere una distanza minima di ca. 1 metro, al fine di evitare errori di misurazione o anomalie durante la trasmissione radio.
- ▶ Con apparecchi ad alta frequenza come ad es. cellulari mantenere una distanza minima di ca. 1 metro, al fine di evitare errori di misurazione o anomalie durante la trasmissione radio.
- ▶ La potenza di trasmissione effettiva degli apparecchi ad alta frequenza potrebbe richiedere una distanza minima di oltre 1 metro. Maggiori dettagli sono reperibili su www.seca.com.

Come evitare scosse elettriche



AVVERTENZA!

Scossa elettrica

- ▶ Posizionare gli apparecchi che vengono utilizzati con un alimentatore in modo che la presa del connettore di rete sia facilmente raggiungibile e possano essere rapidamente scollegati dalla rete elettrica.
- ▶ Assicurarsi che l'alimentazione di rete locale sia conforme ai dati sull'alimentatore.
- ▶ Non afferrare mai l'alimentatore con le mani bagnate.
- ▶ Non utilizzare cavi di prolunga e prese multiple.
- ▶ Fare attenzione a non schiacciare i cavi o a non danneggiarli con spigoli appuntiti.
- ▶ Fare attenzione che i cavi non entrino in contatto con oggetti caldi.
- ▶ Non utilizzare l'apparecchio al di sopra di un'altitudine di 3000 m.

Come evitare infezioni



AVVERTENZA!

Pericolo di infezioni

- ▶ Lavarsi le mani prima e dopo ogni misurazione per evitare il rischio di contaminazioni crociate e ridurre le infezioni nosocomiali.
- ▶ Sottoporre regolarmente l'apparecchio a trattamento igienico, come descritto nel corrispondente paragrafo di questo documento.
- ▶ Assicurarsi che il paziente non abbia alcuna malattia infettiva.
- ▶ Assicurarsi che il paziente non abbia ferite aperte o alterazioni cutanee infettive che potrebbero entrare in contatto con l'apparecchio.

Come evitare lesioni



AVVERTENZA!

Lesioni a seguito di caduta

- ▶ Assicurarsi che l'apparecchio sia collocato su un fondo solido e piano.
- ▶ Posare i cavi di collegamento (se presenti) in modo che l'utilizzatore e il paziente non possano inciamparvi.
- ▶ L'apparecchio non è concepito come elevatore. Durante il sollevamento ad es. da una sedia a rotelle, sorreggere le persone con mobilità limitata.
- ▶ Assicurarsi che il paziente non salga direttamente sui bordi della piattaforma di pesatura e non scenda da essi.
- ▶ Assicurarsi che il paziente salga sulla piattaforma di pesatura e scenda da essa lentamente e con sicurezza.



AVVERTENZA!

Pericolo di scivolamento

- ▶ Assicurarsi che la piattaforma di pesatura sia asciutta prima che il paziente vi salga sopra.
- ▶ Assicurarsi che il paziente abbia i piedi asciutti prima di salire sulla piattaforma di pesatura.
- ▶ Assicurarsi che il paziente salga sulla piattaforma di pesatura e scenda da essa lentamente e con sicurezza.

Come evitare danni all'apparecchio

ATTENZIONE!

Danni all'apparecchio

- ▶ Prestare attenzione che nessun liquido penetri all'interno dell'apparecchio, poiché potrebbe distruggere i componenti elettronici.
- ▶ Spegnerne l'apparecchio prima di staccare l'alimentatore dalla presa.
- ▶ Per apparecchi con funzionamento di rete: Se l'apparecchio non viene utilizzato per un lungo periodo, staccare l'alimentatore dalla presa. Solo così l'apparecchio è privo di corrente.
- ▶ Per apparecchi con funzionamento a batterie o ad accumulatori: Se l'apparecchio non viene utilizzato per un lungo periodo, togliere le batterie o gli accumulatori. Solo così l'apparecchio è privo di corrente.
- ▶ Non fare cadere l'apparecchio.
- ▶ Non esporre l'apparecchio a forti urti o vibrazioni.
- ▶ Effettuare a intervalli regolari un controllo del funzionamento, come descritto nel corrispondente paragrafo di questo documento. Non utilizzare l'apparecchio se non funziona correttamente o è danneggiato.
- ▶ Non esporre l'apparecchio ai raggi solari diretti e non lasciarlo nelle immediate vicinanze di una fonte di calore. Temperature troppo elevate possono danneggiare i componenti elettronici.
- ▶ Evitare repentine oscillazioni di temperatura. Se durante il trasporto l'apparecchio è esposto a una differenza di temperatura di oltre 20 °C, lasciarlo riposare per almeno 2 ore prima dell'accensione. In caso contrario la formazione di condensa potrebbe danneggiare i componenti elettronici.
- ▶ Utilizzare l'apparecchio esclusivamente nelle condizioni ambientali ammesse.
- ▶ Conservare l'apparecchio esclusivamente nelle condizioni di stoccaggio ammesse.
- ▶ Utilizzare esclusivamente disinfettanti privi di cloro e di alcol, specificatamente indicati per il vetro acrilico e altre superfici delicate (principio attivo: ad es. composti di ammonio quaternari).

- ▶ Non utilizzare detergenti abrasivi o forti.
- ▶ Non utilizzare solventi organici (ad es. alcol o benzina).

Utilizzo dei risultati delle misurazioni



AVVERTENZA!

Pericolo di lesioni al paziente

Questo apparecchio **non** è un apparecchio diagnostico. L'apparecchio aiuta il medico curante a formulare una diagnosi.

- ▶ Per formulare una diagnosi corretta e prendere una decisione sulla terapia, il medico curante deve prescrivere ulteriori accertamenti mirati e tenere in considerazione i loro risultati.
- ▶ La responsabilità della diagnosi e delle terapie conseguenti è del medico curante.

ATTENZIONE!

Valori di misura non plausibili

- ▶ Prima di salvare e riutilizzare i valori di misura rilevati con l'apparecchio (ad es. in un software PC seca o in un sistema informatico ospedaliero), assicurarsi che i valori di misura siano plausibili.
- ▶ Prima di trasmettere e riutilizzare i valori di misura a un software PC seca o a un sistema informatico ospedaliero, assicurarsi che i valori di misura siano plausibili e siano assegnati al paziente corretto.

Utilizzo del materiale di imballaggio



AVVERTENZA!

Pericolo di soffocamento

Il materiale di imballaggio costituito da pellicole in plastica (borse) rappresenta un pericolo di soffocamento.

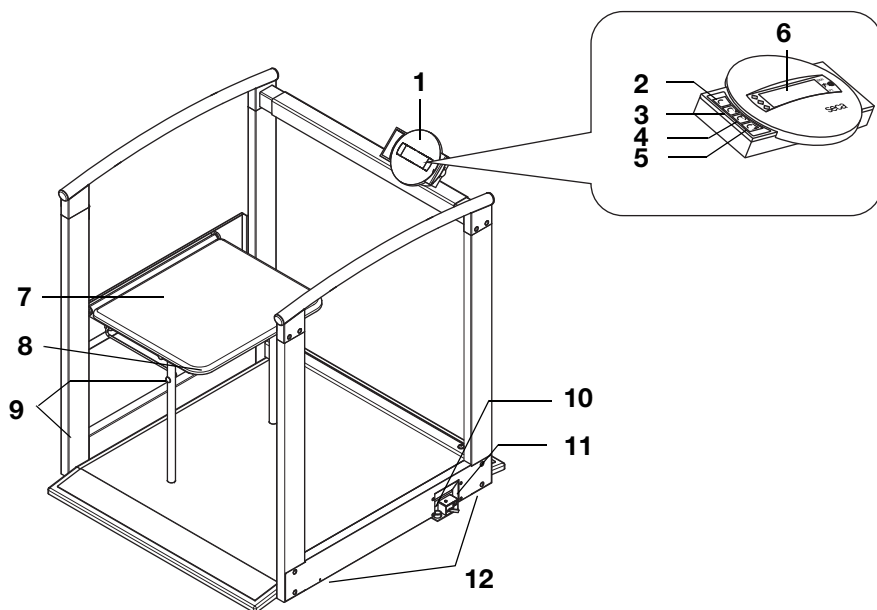
- ▶ Conservare il materiale di imballaggio fuori dalla portata dei bambini.
- ▶ Se il materiale di imballaggio originale non è più disponibile, utilizzare esclusivamente borse in plastica perforate, per ridurre il pericolo di soffocamento. Utilizzare se possibile materiali riciclabili.



INDICAZIONE:



conservare il materiale di imballaggio originale per l'utilizzo successivo (ad es. resa per la manutenzione).

3. PANORAMICA

3.1 Elementi di comando



N.	Elemento di comando	Funzione
1	Alloggiamento display	Elemento di comando e di visualizzazione centrale, può essere orientato di 180° verso sinistra e verso destra
2		Accensione e spegnimento della bilancia
3		Tasto freccia <ul style="list-style-type: none">• Durante la pesatura:<ul style="list-style-type: none">- breve pressione: attivazione della funzione HOLD- lunga pressione: attivazione della funzione TARE• Nel menu:<ul style="list-style-type: none">- selezione del sottomenu, selezione della voce di menu- aumento del valore

N.	Elemento di comando	Funzione
4		<p>Tasto freccia</p> <ul style="list-style-type: none"> • Durante la pesatura: <ul style="list-style-type: none"> - breve pressione: attivazione della funzione BMI - lunga pressione: apertura del menu • Nel menu: <ul style="list-style-type: none"> - selezione del sottomenu, selezione della voce di menu - riduzione del valore
5		<p>Tasto Invio</p> <p>Durante la pesatura (se la rete radio è configurata):</p> <ul style="list-style-type: none"> - breve pressione: invio del risultato di misura agli apparecchi pronti per la ricezione (PC con adattatore radio USB) - lunga pressione: stampa del risultato di misura (stampante radio) <ul style="list-style-type: none"> • Nel menu: <ul style="list-style-type: none"> - conferma della voce di menu selezionata - memorizzazione del valore impostato
6	Display	Elemento di visualizzazione per i risultati di misura e per la configurazione dell'apparecchio
7	Sedile richiudibile	Per pazienti con mobilità limitata che non possono stare in piedi durante la pesatura
8	Chiusura	Fissa il sedile richiudibile nella posizione ripiegata
9	Rotelle di trasporto	La bilancia può essere spostata grazie a queste rotelle.
10	Livella	Indica se l'apparecchio è orizzontale
11	Attacco alimentatore	Serve per collegare l'alimentatore di rete in dotazione
12	Vite di fissaggio piedini	4 pezzi, servono per un esatto allineamento




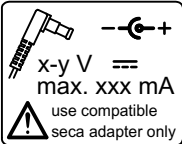

3.2 Simbolo sul display



	Simbolo	Significato
A		Utilizzo con alimentatore
B		Funzione non tarabile attiva
C		Posizione di memoria utilizzata attualmente
D		Campo di pesatura attualmente utilizzato vedere "Dati tecnici" a pagina 215

3.3 Indicazioni sull'apparecchio e sulla targhetta del modello

Testo/Simbolo	Significato
	Nome e indirizzo del produttore, data di produzione
REF	Numero modello
SN	Numero di serie, progressivo
GAL	Valore in m/s^2 (modelli tarati) <ul style="list-style-type: none"> • Indica l'accelerazione di gravità sulla terra • Varia a seconda del luogo
ProdID	Numero di identificazione prodotto, progressivo
Approval Type	Certificato di approvazione del tipo
	Rispettare le istruzioni per l'uso
	Apparecchio elettromedicale, tipo B
e	Valore in unità di massa, utilizzato per la classificazione e la taratura delle bilance
d	Valore in unità di massa, corrispondente alla differenza tra due valori visualizzati uno dopo l'altro
	Campo di pesatura attivo

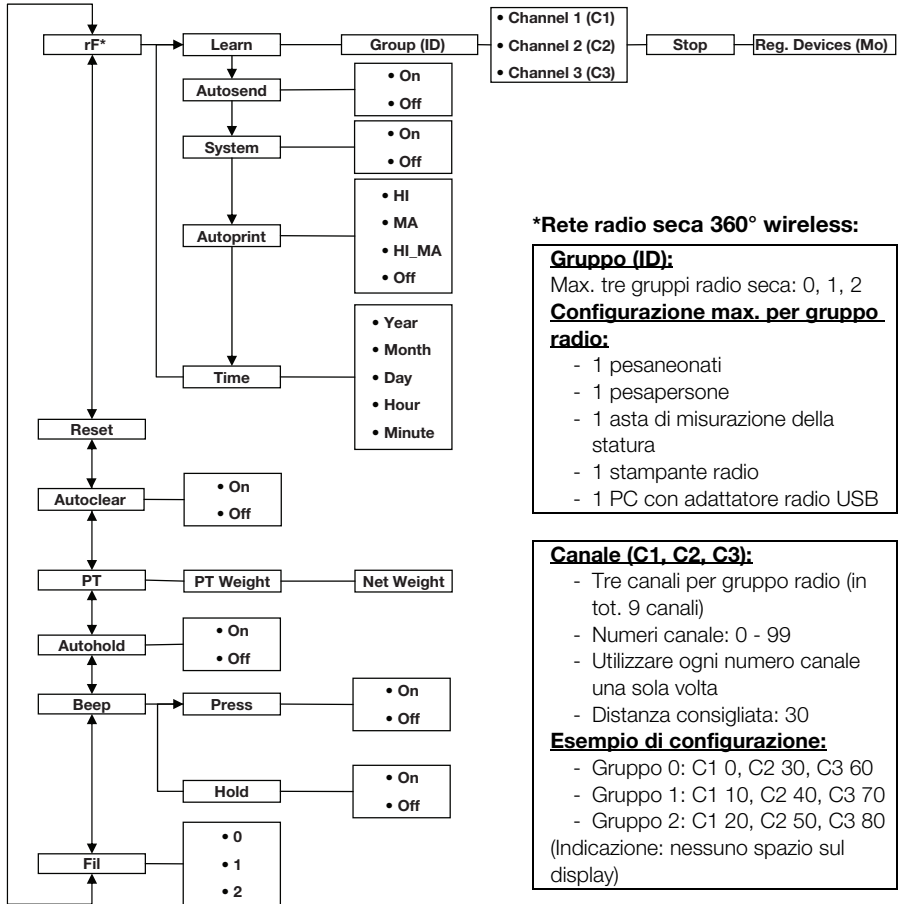
Testo/Simbolo	Significato
	Bilancia della categoria di taratura III in base alla direttiva 2014/31/UE
	<p>L'apparecchio è conforme alle direttive UE.</p> <ul style="list-style-type: none"> • M: Marchio di conformità alla direttiva 2014/31/UE sulle bilance a funzionamento non automatico (modelli tarati) • 18: (Esempio: 2018) anno in cui è stata eseguita la valutazione di conformità e apportata la marcatura CE (modelli tarati) • 0102: ente notificato metrologia (modelli tarati) • 0123: ente notificato prodotti medicali
	Simbolo dell'autorità US Federal Communications Commission FCC
FCC ID	Numero di omologazione dell'apparecchio presso l'autorità US Federal Communications Commission FCC
IC	Numero di omologazione dell'apparecchio presso l'autorità Industry Canada
	<p>Targhetta del modello sulla presa di rete</p> <ul style="list-style-type: none"> • x-y V: tensione di alimentazione richiesta • max xxx mA: assorbimento di corrente massimo • --⚡+: rispettare la polarità della spina dell'apparecchio • ==: utilizzare l'apparecchio solo con corrente continua
	Non smaltire l'apparecchio nei rifiuti domestici

3.4 Indicazioni sull'imballaggio

	Proteggere dall'umidità
	Frecce indicanti il lato superiore del prodotto Trasportare e conservare in posizione dritta
	Fragile Non lanciare o fare cadere
	Temperatura min. e max. ammessa per il trasporto e lo stoccaggio
	Umidità dell'aria min. e max. ammessa per il trasporto e lo stoccaggio
	Non sterile
	Non riutilizzare
	Aprire qui la confezione
	Il materiale di imballaggio può essere conferito a un programma di riciclaggio

3.5 Struttura del menu

Nel menu dell'apparecchio sono disponibili altre funzioni. Queste consentono di configurare l'apparecchio in modo ottimale per le condizioni di utilizzo (dettagli da Pagina 198).



***Rete radio secca 360° wireless:**

Gruppo (ID):
 Max. tre gruppi radio secca: 0, 1, 2
Configurazione max. per gruppo radio:

- 1 pesaneonati
- 1 pesapersona
- 1 asta di misurazione della statura
- 1 stampante radio
- 1 PC con adattatore radio USB

Canale (C1, C2, C3):

- Tre canali per gruppo radio (in tot. 9 canali)
- Numeri canale: 0 - 99
- Utilizzare ogni numero canale una sola volta
- Distanza consigliata: 30

Esempio di configurazione:

- Gruppo 0: C1 0, C2 30, C3 60
- Gruppo 1: C1 10, C2 40, C3 70
- Gruppo 2: C1 20, C2 50, C3 80

(Indicazione: nessuno spazio sul display)

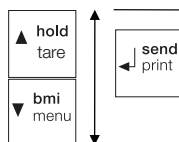
Apparecchi riconosciuti (MO):

- 1: Pesapersona
- 2: Asta di misurazione della statura
- 3: Stampanti radio
- 4: PC con adattatore radio USB
- 7: Pesaneonati

Apertura del menu:



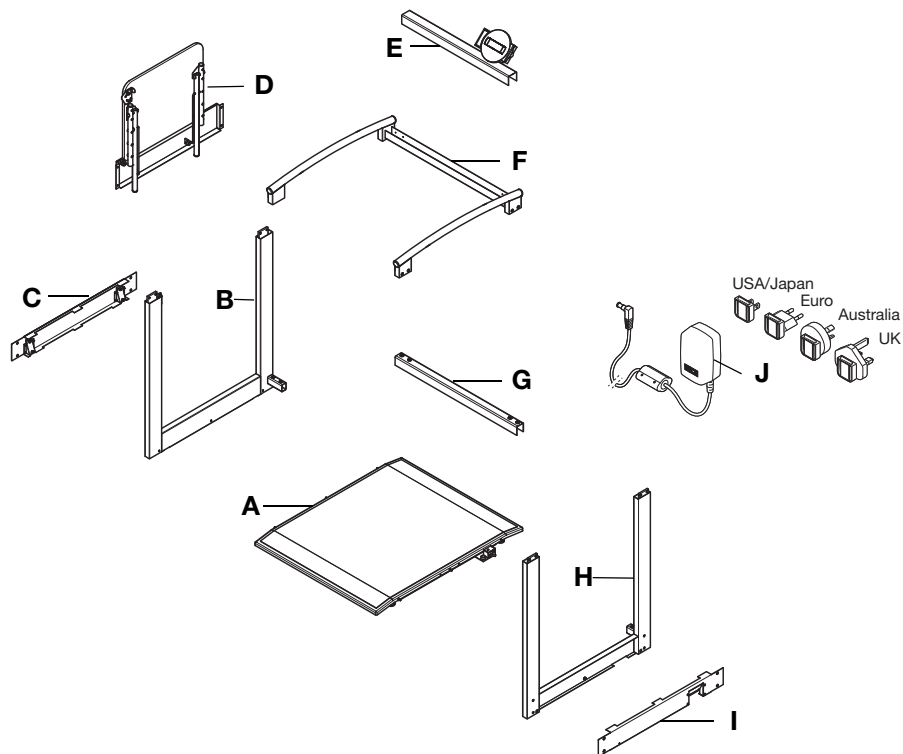
Navigazione:



4. PRIMA DI COMINCIARE VERAMENTE...

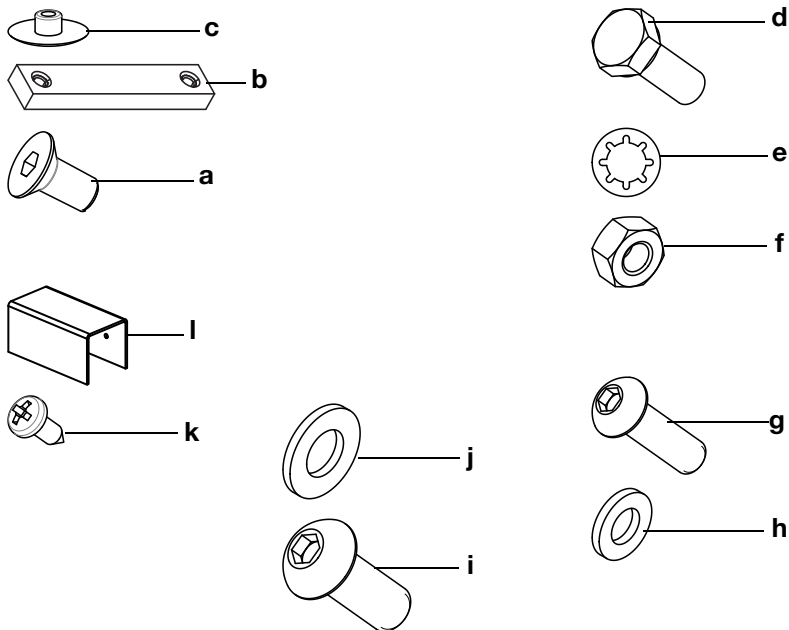
4.1 Dotazione

Componenti



N.	Componente	Pz.
A	Piattaforma di pesatura	1
B	Componente laterale sinistro	1
C	Copertura sinistra con rotelle di trasporto	1
D	Sedile richiudibile	1
E	Porta display con alloggiamento display	1
F	Corrimano con montante trasversale superiore	1
G	Montante trasversale inferiore	1
H	Componente laterale destro	1
I	Copertura destra con cavità per attacco alimentatore	1
J	Alimentatore con adattatore (in base al modello: alimentatore con spina di tipo C)	1

Elementi di collegamento



N.	Componente	Pz.
a	Vite incavata M6 x 12	16
b	Barra a fori filettati	4
c	Cappuccio di copertura per viti a testa svasata - Nero per coperture laterali - Bianco per il corrimano	8 8
d	Vite a testa esagonale M6 x 16 (montati alla piattaforma di pesatura)	6
e	Rondella dentata J 6,4 (montati alla piattaforma di pesatura)	6
f	Dado esagonale M6 (montati alla piattaforma di pesatura)	6
g	Vite a testa tonda M6 x 20	4
h	Rondella 6,4	4
i	Vite a testa tonda M8 x 20	4
j	Rondella 8,4	4
k	Vite per lamiera B 3,5 x 9,5	4
l	Cappuccio per porta display	2
	Chiave a brugola, SW 4 mm, no fig.	1
	Chiave a brugola, SW 5 mm, no fig.	1
	Cacciavite a stella mis.1, no fig.	1
	Chiave a tubo SW 8/10, no fig.	1
	Chiave fissa SW 10, no fig.	1
	Istruzioni per l'uso, senza figura	1

4.2 Montaggio dell'apparecchio

È consigliabile eseguire il montaggio in due, poiché componenti singoli di grandi dimensioni devono essere fatti combaciare e avvitati assieme.

Montaggio dei componenti laterali

Per questa fase di montaggio sono necessari i seguenti elementi di collegamento (montati alla piattaforma di pesatura):



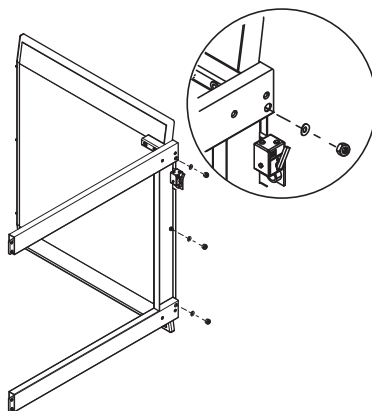
6 x M6 x 16



6 x J 6,4



6 x M6



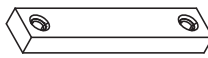
1. Rimuovere i dadi e le rondelle dentate su entrambi i lati della piattaforma di pesatura.
2. Lasciare le viti nei fori.
3. Collocare la piattaforma di pesatura sul bordo anteriore e tenerla ferma in questa posizione.
4. Posizionare il componente laterale destro sulle viti della piattaforma di piegatura.
5. Inserire una rondella dentata e un dado per ciascuna vite.
6. Serrare i dadi.
7. Ripetere le fasi da 4. a 6. per il componente laterale sinistro.

Montaggio delle coperture laterali

Per questa fase di montaggio sono necessari i seguenti elementi di fissaggio:



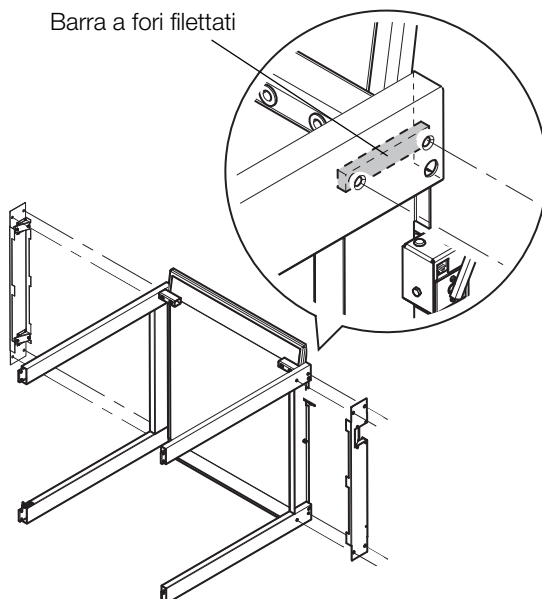
8 x M6 x12



4 x barre a fori filettati



8 x nere



1. Inserire su entrambe le estremità del componente laterale destro una barra a fori filettati.
2. Assicurarsi che i fori sulle barre a fori filettati e i fori del componente laterale siano sovrapposti.
3. Collocare la copertura destra sul componente laterale destro.
4. Fissare la copertura su entrambe le estremità con due viti rispettivamente al componente laterale.
5. Ripetere le fasi da 1. a 4. per la copertura sinistra.
6. Allineare la piattaforma di pesatura.
7. Collocare i cappucci di copertura neri sulle viti.

Montaggio del corrimano

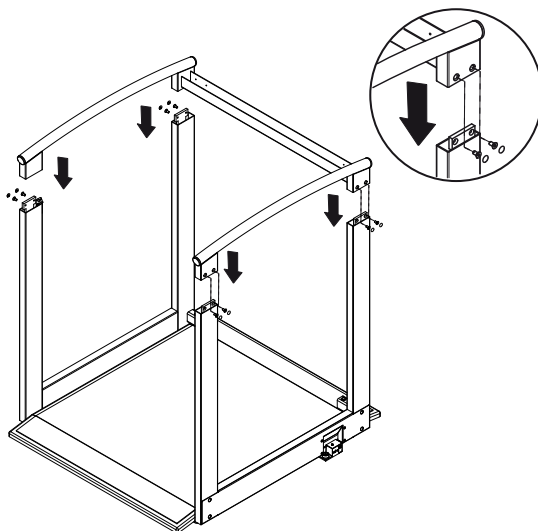
Per questa fase di montaggio sono necessari i seguenti elementi di fissaggio:



8 x M6 x12



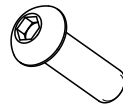
8 x bianchi



1. Collocare il corrimano sui montanti del componente laterale.
2. Avvitare saldamente il corrimano sui componenti laterali utilizzando due viti per montante.
3. Collocare i cappucci di copertura bianchi sulle viti.

Montaggio del montante trasversale inferiore

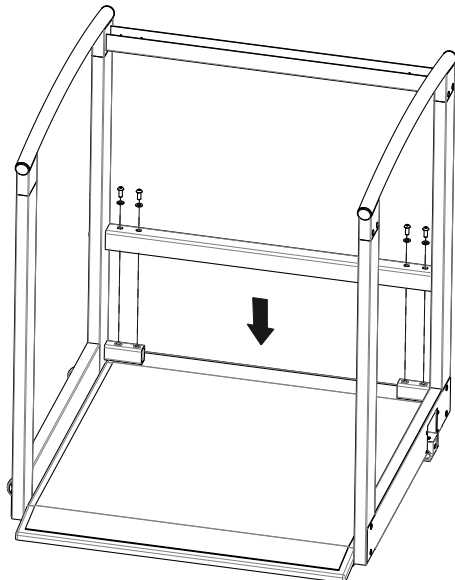
Per questa fase di montaggio sono necessari i seguenti elementi di fissaggio:



4 x M8 x 20



4 x Ø 8,4



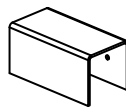
1. Collocare il montante trasversale inferiore sui componenti laterali.
2. Assicurarsi che i fori nel montante e i fori nei componenti laterali siano sovrapposti.
3. Avvitare saldamente il montante trasversale sui componenti laterali.

Montaggio del porta display

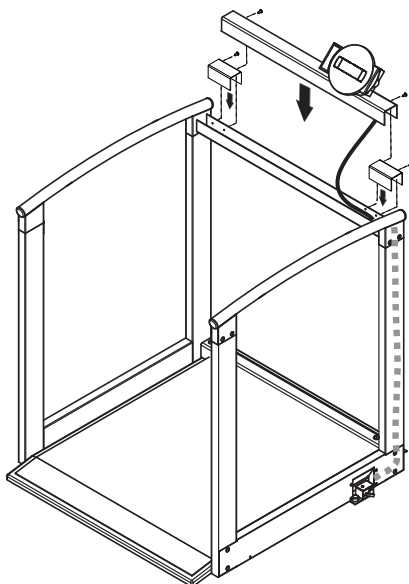
Per questa fase di montaggio sono necessari i seguenti elementi di fissaggio:



4 x B 3,5 x 9,5



2 x cappucci



1. Inserire l'estremità libera del cavo del display nel montante trasversale superiore in modo che la spina di collegamento sia rivolta verso il componente laterale destro.

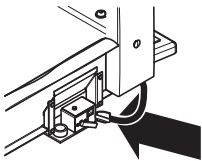
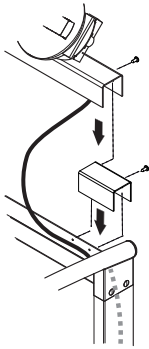
Cautela!

Pericolo di caduta

Se il cavo del display viene tirato troppo attraverso i montanti, forma un'ansa sulla quale i pazienti e l'utilizzatore possono inciampare.

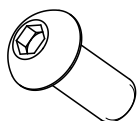
- ▶ Non rimuovere le fascette serracavi sul cavo del display. Le fascette serracavi determinano la lunghezza del cavo del display. Così può essere comodamente collegato alla scatola dell'elettronica senza formare anse.
2. Spingere il cavo del display attraverso i montanti fino a che la spina di collegamento fuoriesce dall'estremità inferiore del montante.

3. Assicurarsi che il cavo del display sia posato nel montante trasversale superiore in modo che durante le seguenti fasi di montaggio non venga schiacciato.
4. Collocare i cappucci sul montante trasversale.
5. Assicurarsi che i fori sulle barre dei cappucci e i fori del montante trasversale siano sovrapposti.
6. Inserire una vite in ogni foro esterno dei cappucci e serrarla.
7. Collocare il porta display sul montante trasversale.
8. Assicurarsi che i fori nel montante trasversale e i fori interni dei cappucci e del montante trasversale siano sovrapposti.
9. Inserire una vite in ogni foro del porta display e serrarla.
10. Collegare il cavo del display con la scatola dell'elettronica alla piattaforma di pesatura.



Montaggio del sedile richiudibile

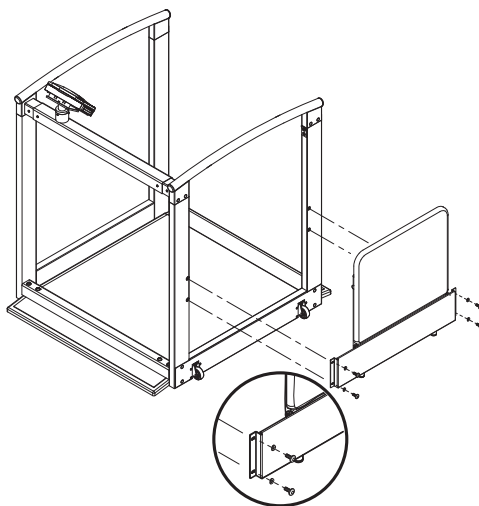
Per questa fase di montaggio sono necessari i seguenti elementi di fissaggio:



4 x M8 x 20



4 x \varnothing 8,4



INDICAZIONE:

- Il sedile richiudibile è previsto per pazienti con mobilità limitata che non possono stare in piedi durante la pesatura
- Il sedile richiudibile deve essere montato in modo da poter essere richiuso verso il basso in direzione della piattaforma di pesatura.

1. Avvitare il sedile richiudibile nel componente laterale sinistro.
2. Rimuovere le fascette serracavo sulle gambe del sedile richiudibile.

Fasi finali

1. Assicurarsi che tutti i componenti siano correttamente in sede.
2. Assicurarsi che tutte le viti siano serrate.

4.3 Predisposizione alimentazione elettrica

L'alimentazione elettrica della bilancia avviene con un alimentatore di rete.

Collegamento dell'alimentatore

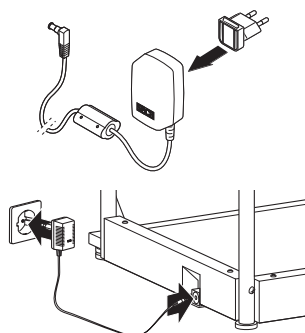


AVVERTENZA!

Danni a persone e apparecchi a causa di alimentatori errati

I comuni alimentatori possono fornire una tensione maggiore rispetto a quella indicata sul vostro. La bilancia può surriscaldarsi, incendiarsi, fondere o andare in cortocircuito.

- ▶ Utilizzare esclusivamente alimentatori a spina originali seca da 9 Volt o con tensione di uscita regolata da 12 Volt.



1. Se necessario innestare nell'alimentatore la spina di rete necessaria per l'alimentazione elettrica.
2. Innestare la spina dell'apparecchio dell'alimentatore nella presa della bilancia.
3. Inserire l'alimentatore in una presa di rete.
4. Eseguire un controllo del funzionamento come descritto al paragrafo „Controllo del funzionamento” a pagina 211.

5. UTILIZZO

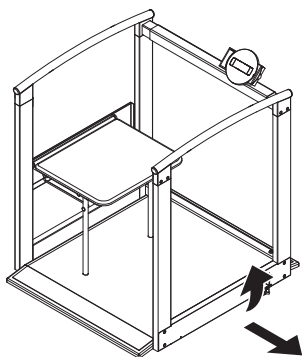
CAUTELA!

Danni alle persone

Prima di ogni utilizzo dell'apparecchio eseguire un controllo del funzionamento come descritto al paragrafo „Controllo del funzionamento” a pagina 211.

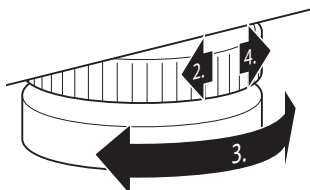
5.1 Rendere operativa la bilancia

Spostamento della bilancia



1. Inclinare l'apparecchio, finché non è possibile movimentarlo liberamente sulle rotelle.
2. Spostare l'apparecchio in questa posizione nel luogo di installazione o stoccaggio desiderato.

Allineamento della bilancia



ATTENZIONE!

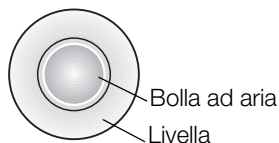
Misurazione errata a seguito di accoppiamento

Se la bilancia viene posata con il rispettivo alloggiamento ad es. su un asciugamano, il peso non viene misurato correttamente.

- Posizionare la bilancia in modo che tocchi il fondo esclusivamente con le viti di fissaggio dei piedini.

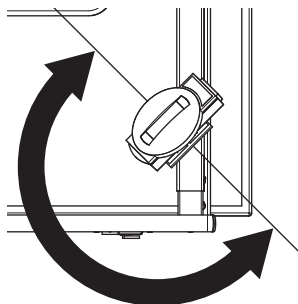
1. Posizionare la bilancia su un fondo solido e piano.
2. Allentare i godroni.
3. Allineare l'apparecchio ruotando le viti di fissaggio dei piedini.

La bolla ad aria della livella deve trovarsi esattamente al centro del cerchio.



- Serrare i godroni in direzione della freccia.
Le viti di fissaggio dei piedini sono assicurate contro lo spostamento.

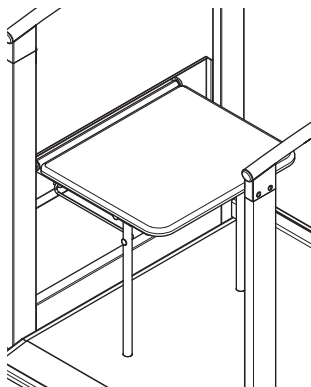
Ruotare l'alloggiamento del display



L'alloggiamento del display dell'apparecchio è orientabile. In questo modo può essere allineato in modo ottimale per qualsiasi situazione applicativa.

- Orientare l'alloggiamento del display in modo da poterlo utilizzare e leggere comodamente.

Utilizzo del sedile richiudibile



I pazienti con mobilità ridotta durante la pesatura possono prendere posto sul sedile richiudibile.



CAUTELA

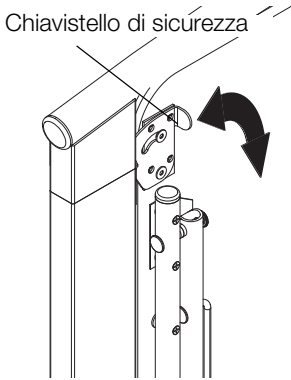
Danni alle persone, danni all'apparecchio

Il carico massimo ammesso del sedile richiudibile è inferiore al carico massimo ammesso dell'apparecchio.

- Caricare il sedile richiudibile soltanto con il carico massimo ammesso del sedile richiudibile, vedere "Dati tecnici" a pagina 215.
- Non utilizzare il sedile richiudibile se si ritiene che il peso del paziente superi il carico massimo ammesso del sedile richiudibile.

Chiusura del sedile verso il basso

- Tenere fermo il sedile richiudibile in modo che non si richiuda involontariamente.



2. Ruotare il chiavistello di sicurezza del sedile richiudibile in senso orario fino a che non sporge più oltre il sedile.
3. Richiudere il sedile verso il basso.
4. Assicurarsi che le gambe del sedile siano completamente aperte.

Chiusura del sedile verso l'alto



CAUTELA

Danni alle persone

Se il sedile richiudibile non viene fissato correttamente, può chiudersi involontariamente verso il basso.

- ▶ Assicurarsi che il sedile richiudibile sia bloccato correttamente, quando non è in uso.
- ▶ Assicurarsi che il sedile richiudibile non possa essere sbloccato involontariamente.

1. Richiudere il sedile verso l'alto.
2. Ruotare il chiavistello di sicurezza del sedile richiudibile in senso antiorario fino a che si innesta nell'apertura corrispondente del componente laterale.
3. Assicurarsi che le gambe del sedile siano completamente chiuse.

5.2 Pesatura



CAUTELA

Lesioni al paziente a seguito di caduta

Le persone con mobilità limitata possono cadere mentre cercano di salire o di posizionarsi sulla bilancia.

- ▶ Sorreggere le persone con mobilità limitata mentre salgono e si siedono sulla bilancia.

Accensione della bilancia



- ▶ Premere il tasto Start.
Tutti gli elementi del display vengono mostrati brevemente, quindi sul display compare **SECA**.
La bilancia è pronta all'uso quando sul display compare **0.00**.

Avvio della pesatura

1. Accertarsi che la bilancia non sia carica.
2. Chiedere al paziente di salire sulla bilancia.
3. Chiedere al paziente di restare fermo.

INDICAZIONE:

se il paziente non è stabile sulle gambe, pregarlo di utilizzare il sedile richiudibile. Eventualmente sorreggere il paziente mentre si siede.



4. Leggere il risultato di misura.

Taratura del peso supplementare (TARE)

La funzione TARE fa sì che un peso supplementare (ad es. un asciugamano o un supporto sul piano di pesatura) non influenzi il risultato di pesatura.

ATTENZIONE!

Misurazione errata a seguito di accoppiamento

Se un peso supplementare, ad es. un asciugamano, tocca la superficie sulla quale poggia la bilancia, il peso non viene misurato correttamente.

- Accertarsi che i pesi supplementari si trovino esclusivamente sul piano di pesatura della bilancia.

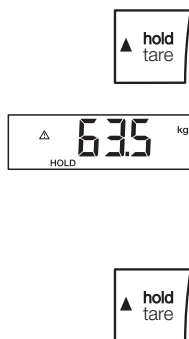
1. Accendere la bilancia.
2. Poggiare il peso supplementare sulla bilancia.
3. Tenere premuto il tasto freccia (**hold/tare**) finché non compare il messaggio "NET".
4. Attendere, finché l'indicazione non lampeggia più e al suo posto compare **0.00**.
5. Pesare i pazienti come descritto al paragrafo "Avvio della pesatura".
6. Leggere il risultato di misura.
Il peso supplementare viene detratto automaticamente.
7. Per disattivare la funzione TARE, premere il tasto freccia (**hold/tare**), finché non viene più visualizzato il messaggio "NET" o spegnere la bilancia.



AVVERTENZA:

il peso massimo visualizzabile si riduce al peso degli oggetti già poggiati.

Visualizzazione permanente del risultato di misura (HOLD)



Se si attiva la funzione HOLD, il valore del peso continua a essere visualizzato anche dopo aver scaricato la bilancia. Ciò consente di nutrire il paziente prima di annotare il valore del peso.

1. Accertarsi che la bilancia non sia carica.
2. Accendere la bilancia.
3. Pesare i pazienti come descritto al paragrafo “Avvio della pesatura”.
4. Premere brevemente il tasto freccia (**hold/tare**).

L'indicazione lampeggia, finché non viene misurato un peso stabile. Quindi il valore del peso viene visualizzato in modo permanente. Il simbolo \triangle (funzione non tarabile) e il messaggio “HOLD” vengono visualizzati.

5. Per disattivare la funzione HOLD, premere il tasto freccia (**hold/tare**).

Il simbolo \triangle e il messaggio “HOLD” non vengono più visualizzati.

INDICAZIONE:

se è attivata la funzione autohold, il valore del peso continua ad essere visualizzato in automatico fino a quando la bilancia si disattiva o viene spenta vedere “Attivazione funzione Autohold (AHOLD)” a pagina 201.

Determinazione e valutazione del Body Mass Index (BMI)

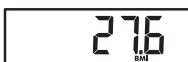
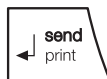
Il Body-Mass-Index mette in relazione la statura e il peso, consentendo così di avere indicazioni più precise rispetto ad es. al peso ideale secondo la formula di Broca. Viene indicato un campo di tolleranza che vale come ottimale dal punto di vista della salute.

L'apparecchio dispone di tre posizioni di memoria per la statura. È possibile inserire e memorizzare la statura di determinati pazienti. In alternativa si possono memorizzare vari valori di partenza e quindi impostare più rapidamente la statura effettiva di un paziente.

1. Accertarsi che la bilancia non sia carica.
2. Accendere la bilancia.
3. Premere brevemente il tasto freccia (**bmi/menu**). Compare il messaggio “BMI”.

Viene visualizzata la posizione di memoria utilizzata per ultima (qui posizione di memoria 2).





4. È possibile acquisire la posizione di memoria visualizzata o selezionare con i tasti freccia un'altra posizione di memoria.
5. Confermare l'impostazione con il tasto Invio (**send/print**).
Sul display le frecce lampeggiano.
Viene visualizzata la statura memorizzata per ultima nella posizione di memoria selezionata .
6. È possibile accettare la statura visualizzata o impostare un'altra statura con i tasti freccia.
7. Confermare l'impostazione con il tasto Invio (**send/print**).
Viene memorizzata la statura inserita ed è nuovamente disponibile per il prossimo calcolo del BMI.

INDICAZIONE:

annotarsi la posizione di memoria per poter richiamare la statura per un nuovo calcolo del BMI.

8. Pesare i pazienti come descritto al paragrafo “Avvio della pesatura”.
Il BMI del paziente viene calcolato automaticamente e visualizzato.
9. Leggere il BMI e confrontarlo con le categorie sotto elencate.
10. Per disattivare la funzione BMI, premere brevemente il tasto Invio (**send/print**).

BMI	Valutazione
Inferiore a 18,5	Il paziente pesa troppo poco. Potrebbe esserci una tendenza all'anoressia. Si raccomanda un aumento di peso per migliorare il benessere e le capacità. In caso di dubbi, consultare un medico specializzato.
Compreso tra 18,5 e 24,9	Il paziente ha un peso normale.
Compreso tra 25 e 30 (preadiposità)	Il paziente presenta un sovrappeso da leggero a medio. Dovrebbe ridurre il peso se sussiste già una malattia (ad es. diabete, ipertensione, gotta, disturbi al metabolismo dei grassi).

BMI	Valutazione
Superiore a 30	Una riduzione di peso è urgente. Il metabolismo, la circolazione e le ossa vengono sollecitate. Si raccomanda una dieta adeguata, molta attività fisica e training comportamentale. In caso di dubbi, consultare un medico specializzato.

Invio dei risultati di misura al destinatario radio



Se la bilancia è integrata in una rete radio **seca 360° wireless**, i risultati di misura possono essere inviati premendo un tasto agli apparecchi pronti per la ricezione (stampante radio, PC con adattatore radio USB).

- ▶ Premere il tasto Invio (**send/print**).
 - breve pressione del tasto: invio dei risultati di misura a tutti gli apparecchi pronti per la ricezione
 - lunga pressione del tasto: stampa del risultato di misura sulla stampante radio

Calcolo e stampa automatici del BMI

Se si utilizza questa bilancia con una stampante radio e un altimetro del sistema **seca 360° wireless**, è possibile calcolare e stampare in automatico il BMI.

INDICAZIONE:

requisito per questa funzione è che gli apparecchi siano collegati insieme in un gruppo radio (vedere "Rete radio seca 360° wireless" a pagina 203).

1. Eseguire la pesatura.
2. Premere brevemente il tasto Invio (**send/print**) della bilancia.
Il valore misurato viene inviato alla stampante radio ma non stampato.
3. Eseguire la misurazione dell'altezza.
4. Premere a lungo il tasto Invio (**send/print**) dell'altimetro.
Il valore misurato viene inviato alla stampante radio. Viene calcolato il BMI.
Altezza, peso e BMI vengono stampati.

Commutazione automatica del campo di pesatura

La bilancia dispone di due campi di pesatura. Nel campo di pesatura 1 (→1←), con una portata ridotta, è disponibile un passo più preciso dell'indicazione del peso. Nel campo di pesatura 2 (→2←) è possibile utilizzare la portata massima della bilancia.

Dopo aver acceso la bilancia, è attivo il campo di pesatura 1. Se si supera un determinato valore di peso, la bilancia passa automaticamente nel campo di pesatura 2.

Per ritornare nel campo di pesatura 1, procedere come indicato di seguito:

- ▶ scaricare completamente la bilancia.
Il campo di pesatura 1 è di nuovo attivo.

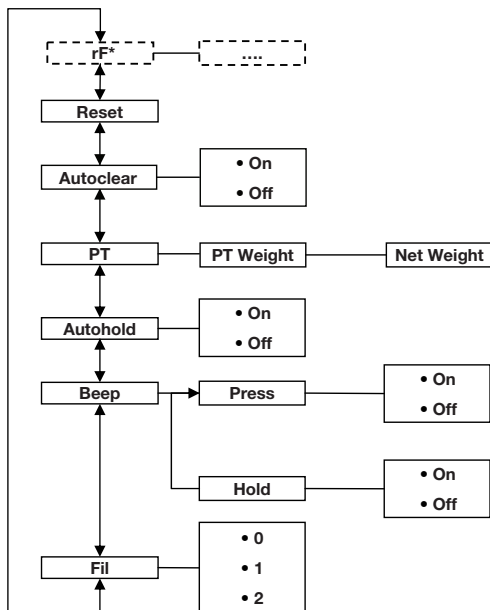
Spegnimento della bilancia



- ▶ Premere il tasto Start.

5.3 Altre funzioni (menu)

Nel menu della bilancia sono disponibili altre funzioni. Queste consentono di configurare la bilancia in modo ottimale per le condizioni di utilizzo.



* La descrizione della voce di menu "rF" si trova nel paragrafo „Utilizzo della bilancia in un gruppo radio (menu)” a pagina 205.

Navigazione nel menu



AHOLD



FIL



FIL 0

1. Accendere la bilancia.
2. Tenere premuto il tasto freccia (**bmi/menu**), finché non si apre il menu.

Viene visualizzata sul display l'ultima voce di menu selezionata (qui: Autohold "AHOLD").

3. Premere uno dei tasti freccia, finché non compare sul display la voce di menu desiderata (qui: attenuazione "FIL").
4. Confermare la selezione con il tasto Invio (**send/print**).

Vengono visualizzati l'impostazione attuale per la voce di menu o un sottomenu (qui livello "0").



Cancellazione automatica dei valori memorizzati (ACLR)



Memorizzazione permanente del peso supplementare (Pt)

- Per modificare l'impostazione o aprire un altro sottomenu, premere uno dei tasti freccia, finché non viene visualizzata l'impostazione desiderata (qui: livello "2").
- Confermare l'impostazione con il tasto Invio (**send/print**).
Il menu si chiude automaticamente.
- Per effettuare altre impostazioni, riaprire il menu e procedere come descritto.

INDICAZIONE:

se per circa 24 secondi non viene premuto alcun tasto, il menu si chiude automaticamente.

- Premere il tasto Start.
Le impostazioni vengono memorizzate.
L'apparecchio si spegne.

Per evitare che nella memoria dell'apparecchio restino risultati di misura non più attuali e che questi conducano a calcoli errati del BMI, è possibile impostare la bilancia in modo che i risultati di misura vengano cancellati automaticamente dopo 5 minuti.

INDICAZIONE:

in alcuni modelli, questa funzione è attivata in fabbrica. Se lo si desidera, è possibile disattivarla.

- Selezionare nel menu la voce "ACLR".
- Confermare la selezione.
- Selezionare l'impostazione desiderata:
 - On
 - Off
- Confermare la selezione.
Il menu si chiude automaticamente.

Con la funzione Pre-Tara è possibile memorizzare in modo permanente un peso supplementare e detrarlo automaticamente da un risultato di misura. È possibile ad esempio memorizzare un peso forfetario per scarpe e vestiti e detrarlo quindi dal risultato di misura quando un paziente viene pesato completamente vestito.

L'apparecchio dispone di tre posizioni di memoria per il peso. Si possono memorizzare valori di peso diversi richiamabili singolarmente in base alla situazione di partenza, in modo che sia possibile detrarli in automatico dal risultato di misura.



1. Selezionare nel menu la voce "Pt".

Compare il messaggio "Pt".

2. Confermare la selezione.

Viene visualizzata la posizione di memoria utilizzata per ultima.

3. È possibile acquisire la posizione di memoria visualizzata o selezionare un'altra posizione di memoria.

4. Confermare la selezione.

Sul display le frecce lampeggiano.

Viene visualizzato il peso supplementare memorizzato per ultimo nella posizione di memoria selezionata.

5. È possibile accettare il valore memorizzato o modificarlo con i tasti freccia.

INDICAZIONE:

se si inserisce il valore "0", la funzione si disattiva. Il messaggio "Pt" non viene più visualizzato sul display.

6. Confermare la selezione.

7. Chiedere al paziente di salire sulla bilancia.

Il peso del paziente viene visualizzato.

Il peso supplementare memorizzato viene detratto automaticamente.

8. Per disattivare la funzione, selezionare nel menu di nuovo la voce "Pt".

9. Confermare la selezione.

La funzione è disattivata.

Il menu si chiude automaticamente.

INDICAZIONE:

se la bilancia viene spenta, la funzione viene disattivata. Il messaggio "PT" non viene più visualizzato sul display alla riaccensione.

Attivazione funzione Autohold (AHOLd)

Se si attiva la funzione Autohold, il valore di misura continua a essere visualizzato ad ogni pesata dopo aver scaricato la bilancia. Non è quindi più necessario attivare manualmente ad ogni pesata la funzione Hold.

INDICAZIONE:

in alcuni modelli, questa funzione è attivata in fabbrica. Se lo si desidera, è possibile disattivarla.

AHOLd

On

1. Selezionare nel menu la voce "AHOLd".
2. Confermare la selezione.
L'impostazione attuale viene visualizzata.
3. Selezionare l'impostazione desiderata:
 - On
 - Off
4. Confermare la selezione.
Il menu si chiude automaticamente.

Attivazione segnali acustici (bEEP)

È possibile impostare se, ad ogni pressione di un tasto e al raggiungimento di un valore di peso stabile, deve essere emesso un segnale acustico. Quest'ultimo è importante per la funzione Hold/Autohold.

INDICAZIONE:

la funzione "Segnale acustico con valore di peso stabile" viene attivata in fabbrica. Se lo si desidera, è possibile disattivare questa funzione.

bEEP

PrESS

On

1. Selezionare nel menu la voce "bEEP".
2. Confermare la selezione.
3. Selezionare una voce di menu:
 - PrESS: segnale acustico alla pressione di un tasto
 - Hold: segnale acustico con valore di peso stabile
4. Confermare la selezione.
L'impostazione attuale viene visualizzata.
5. Selezionare l'impostazione desiderata:
 - On
 - Off
6. Confermare la selezione.
Il menu si chiude automaticamente.
7. Se si desiderano attivare i segnali acustici anche per la seconda funzione, ripetere la procedura.

Impostazione dell'attenuazione (FIL)

FIL

FIL 0

FIL 2

Con la funzione Attenuazione (FIL = Filtro) è possibile ridurre le anomalie durante la determinazione del peso (ad es. a causa di movimenti del paziente).

1. Selezionare nel menu la voce "FIL".
2. Confermare la selezione.

L'impostazione attuale viene visualizzata.

3. Selezionare un livello di attenuazione.
 - 0: nessuna attenuazione
 - 1: attenuazione media
 - 2: attenuazione massima
4. Confermare la selezione.

Il menu si chiude automaticamente.

Ripristino delle impostazioni di fabbrica (rESEt)

Per le seguenti funzioni è possibile ripristinare le impostazioni di fabbrica

Funzione	Impostazione di fabbrica
Autohold (AHOLd)	In base al modello
Segnale acustico (PrESS)	Off
Segnale acustico (Hold)	On
Attenuazione (FIL)	0
Autoclear (Aclear)	In base al modello
Pre-Tara (Pt)	0 kg
Altezza per Body Mass Index (BMI)	170 cm
Modulo radio (SYS)	Off
Autosend (ASEnd)	Off
Autoprint (APrt)	Off

INDICAZIONE:

Durante il ripristino delle impostazioni di fabbrica, il modulo radio viene spento. Le informazioni sui gruppi radio esistenti vengono conservate. I gruppi radio non devono essere riconfigurati.

rESEt

1. Selezionare nel menu la voce "rESEt".
2. Confermare la selezione.
Il menu si chiude automaticamente.
3. Spegnerne la bilancia.

Le impostazioni di fabbrica vengono ripristinate e sono disponibili quando la bilancia viene riaccesa.

6. RETE RADIO SECA 360° WIRELESS

6.1 Introduzione

Questo apparecchio è dotato di un modulo radio. Il modulo radio consente la trasmissione senza fili dei risultati di misura ai fini della valutazione e documentazione. È possibile trasmettere i dati ai seguenti apparecchi:

- stampante radio seca
- PC con adattatore radio USB

Gruppi radio seca

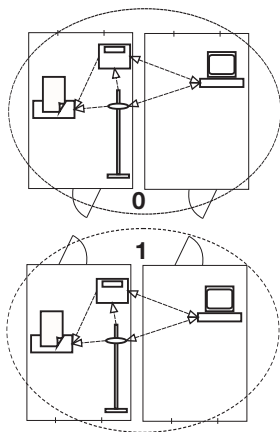
La rete radio **seca 360° wireless** funziona con gruppi radio. Un gruppo radio è un gruppo virtuale di mittenti e destinatari. Se si devono gestire più mittenti e destinatari dello stesso tipo, questo apparecchio consente di configurare fino a 3 gruppi radio (0, 1, 2).

La configurazione di più gruppi radio assicura una trasmissione affidabile e correttamente indirizzata dei valori di misura qualora si debbano gestire più sale ospedaliere con dotazioni degli apparecchi simili.

La distanza massima tra mittente e destinatario è pari a circa 10 metri. Determinate situazioni locali, ad es. spessore e caratteristiche delle pareti possono ridurre la portata.

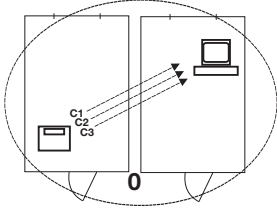
Per gruppo radio è possibile la seguente combinazione di apparecchi:

- 1 pesaneonati
- 1 pesapersona
- 1 asta di misurazione della statura
- 1 stampante radio seca
- 1 PC con seca adattatore radio USB



Canali

All'interno di un gruppo radio gli apparecchi comunicano fra loro su tre canali (C1, C2, C3). In questo modo si garantisce una trasmissione dati affidabile e priva di errori.



Quando si configura un gruppo radio con questa bilancia, l'apparecchio propone tre canali che assicurano una trasmissione dei dati ottimale. L'azienda raccomanda di accettare i numeri canale proposti.

È possibile selezionare i numeri canale (da 0 a 99) anche manualmente, ad esempio se si desiderano configurare più gruppi radio.

Al fine di assicurare una trasmissione dati priva di errori, i canali devono trovarsi ad una distanza sufficiente gli uni dagli altri. Raccomandiamo una distanza di almeno 30. Ogni numero canale può essere utilizzato solo per un canale.

Esempio di configurazione; numeri canale con configurazione di 3 gruppi radio all'interno di un ambulatorio:

- Gruppo radio 0: C1=_0, C2=30, C3=60
- Gruppo radio 1: C1=10, C2=40, C3=70
- Gruppo radio 2: C1=20, C2=50, C3=80

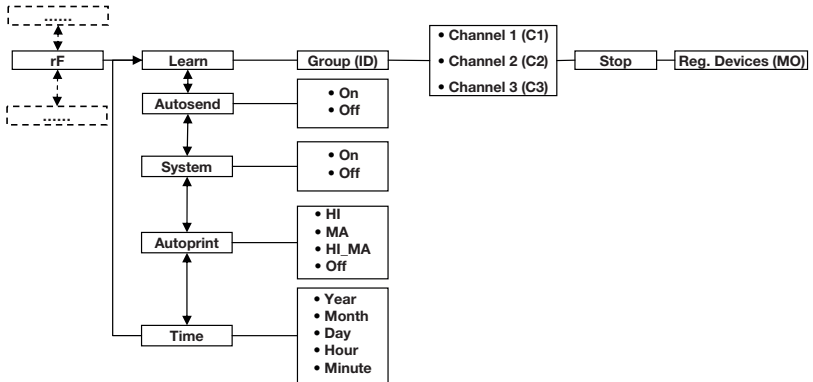
Riconoscimento apparecchio

Quando si configura un gruppo radio con la bilancia, questa cerca altri apparecchi attivi nel sistema **seca 360° wireless**. Gli apparecchi rilevati vengono visualizzati sul display della bilancia come moduli (ad es. MO 3). I numeri hanno il seguente significato:

- 1: Pesapersone
- 2: Asta di misurazione della statura
- 3: Stampanti radio
- 4: PC con seca adattatore radio USB
- 7: Pesaneonati
- 5, 6 e 8-12: riservati per ampliamento del sistema

6.2 Utilizzo della bilancia in un gruppo radio (menu)

Tutte le funzioni necessarie per utilizzare l'apparecchio in un gruppo radio secca si trovano nel sottomenu "rF". Informazioni sulla navigazione all'interno del menu si trovano a Pagina 198.



Attivazione del modulo radio (SYS)

L'apparecchio viene fornito con un modulo radio disattivato. È necessario attivarlo prima di poter configurare un gruppo radio.

1. Accendere l'apparecchio.
 2. Selezionare nel sottomenu "rF" la voce di menu "SYS".
 3. Confermare la selezione.
 4. Selezionare l'impostazione "On".
 5. Confermare la selezione.
- Il menu si chiude automaticamente.

6. Se non si desidera effettuare ulteriori impostazioni, premere il tasto Start. Le impostazioni vengono memorizzate. L'apparecchio si spegne.

545

On



Configurazione del gruppo radio (Lrn)

Per configurare un gruppo radio, procedere come indicato di seguito:

1. Accendere l'apparecchio.
2. Aprire il menu.
3. Selezionare nel menu la voce "rF".
4. Confermare la selezione.

rF

Lrn

Id 0

Id 1

C1 0

C230

C360

STOP

5. Selezionare nel sottomenu "rF" la voce di menu "Lrn" (Learn).

6. Confermare la selezione.

Viene visualizzato il gruppo radio attualmente impostato (qui: gruppo radio 0 "Id 0").

Se il gruppo radio "0" esiste già, selezionare con i tasti freccia un altro ID (qui: gruppo radio 1 "Id 1").

7. Confermare la selezione del gruppo radio.

L'apparecchio propone un numero canale per il canale 1 (qui: "C1 0").

È possibile accettare il numero canale proposto o impostarne uno con i tasti freccia.

8. Confermare la selezione per il canale 1.

L'apparecchio propone un numero canale per il canale 2 (qui: "C230").

È possibile accettare il numero canale proposto o impostarne uno con i tasti freccia.

INDICAZIONE:

la visualizzazione dei numeri canale a due cifre avviene senza spazi. L'indicazione "C230" significa: canale "2", numero canale "30".

9. Confermare la selezione per il canale 2.

L'apparecchio propone un numero canale per il canale 3 (qui: "C360").

È possibile accettare il numero canale proposto o impostarne uno con i tasti freccia.

10. Confermare la selezione per il canale 3.

Sul display viene visualizzato il messaggio **StOp**.

L'apparecchio attende i segnali di altri apparecchi radio che si trovano nella portata.

INDICAZIONE:

per alcuni apparecchi è necessario seguire una procedura di accensione particolare se devono essere integrati in un gruppo radio. Rispettare le istruzioni per l'uso del rispettivo apparecchio.

11. Accendere l'apparecchio che si desidera integrare nel gruppo radio, ad es. una stampante radio.

Dopo che la stampante radio è stata rilevata si sente un segnale sonoro.

INDICAZIONE:

non appena una stampante radio è stata integrata nel gruppo radio è necessario selezionare l'opzione di stampa (Menu\rF\APrt) e impostare l'ora (Menu\rF\time).

12. Ripetere l'operazione 11. per tutti gli apparecchi da integrare in questo gruppo radio.
13. Premere il tasto Invio per terminare la ricerca.
14. Premere uno dei tasti freccia per visualizzare quale apparecchi sono stati rilevati (qui: "MO 3" per una stampante radio).



Se sono stati integrati nel gruppo radio più apparecchi, premere più volte i tasti freccia per accertarsi che tutti gli apparecchi siano stati rilevati dalla bilancia.

15. Uscire dal menu con il tasto Invio o attendere finché il menu non si chiude automaticamente.
16. Se non si desidera effettuare ulteriori impostazioni, premere il tasto Start.
Le impostazioni vengono memorizzate.
L'apparecchio si spegne.



Attivazione trasmissione automatica (ASEnd)

È possibile configurare l'apparecchio in modo che i risultati di misura vengano inviati automaticamente a tutti i destinatari pronti per la ricezione e a tutti i destinatari collegati allo stesso gruppo radio (ad es.: stampante radio, PC con adattatore radio USB).

INDICAZIONE:

se si utilizza una stampante radio, accertarsi che come opzione di stampa non sia impostata "Off" (vedere "Selezione dell'opzione di stampa (APrt)" a pagina 208).

1. Accendere l'apparecchio.
2. Selezionare nel sottomenu "rF" la voce di menu "ASEnd" e confermare la selezione.
3. Selezionare l'impostazione "On" e confermare la selezione.
Il menu si chiude automaticamente.
4. Se non si desidera effettuare ulteriori impostazioni, premere il tasto Start.
Le impostazioni vengono memorizzate.
L'apparecchio si spegne.





Selezione dell'opzione di stampa (APrt)



Impostazione dell'ora (tIME)



È possibile configurare l'apparecchio in modo che i risultati di misura vengano stampati automaticamente su una stampante radio collegata al gruppo radio.

INDICAZIONE:

questa funzione è accessibile solo se una stampante radio seca è stata integrata nel gruppo radio mediante la funzione "Learn".

1. Accendere l'apparecchio.
2. Selezionare nel sottomenu "rF" la voce di menu "APrt" e confermare la selezione.
3. Selezionare l'impostazione necessaria per la combinazione di apparecchi:
 - HI: risultati di misura degli altimetri
 - MA: risultati di misura delle bilance
 - HI_MA: risultati di misura degli altimetri e delle bilance
 - Off: nessuna stampa automatica, la stampa ha luogo solo premendo a lungo il tasto Invio durante la pesatura.
4. Confermare la selezione.
Il menu si chiude automaticamente.
5. Se non si desidera effettuare ulteriori impostazioni, premere il tasto Start.
Le impostazioni vengono memorizzate.
L'apparecchio si spegne.

È possibile configurare il sistema in modo che la stampante radio aggiunga automaticamente data e ora ai risultati di misura. A tale scopo è necessario impostare una volta sola data e ora nell'apparecchio e trasmetterle all'orologio interno della stampante radio.

INDICAZIONE:

questa funzione è accessibile solo se una stampante radio seca è stata integrata nel gruppo radio mediante la funzione "Learn".

1. Accendere l'apparecchio.
2. Selezionare nel sottomenu "rF" la voce di menu "tIME".
3. Confermare la selezione.
L'impostazione attuale per "Anno (Year)" viene visualizzata.



4. Impostare il numero di anno corretto.
5. Confermare la selezione.
6. Ripetere le operazioni 3. e 4. per "Mese" (**Mon**), "Giorno" (**day**), "Ora" (**hour**) e "Minuto" (**Min**)..
7. Confermare la selezione.
Dopo aver confermato l'impostazione dei minuti, il menu si chiude automaticamente.
Le impostazioni vengono trasmesse in automatico alla stampante radio.
La stampante radio aggiunge automaticamente data e ora ad ogni stampa.

INDICAZIONE:

per ulteriori informazioni sull'utilizzo della stampante radio, consultare le rispettive istruzioni per l'uso.



8. Se non si desidera effettuare ulteriori impostazioni, premere il tasto Start.
Le impostazioni vengono memorizzate.
L'apparecchio si spegne.

7. TRATTAMENTO IGIENICO



AVVERTENZA!

Scossa elettrica

L'apparecchio non è collegato alla corrente elettrica quando si preme il tasto ON/OFF e il display si spegne. L'utilizzo di liquidi sull'apparecchio può provocare una scossa elettrica.

- ▶ Accertarsi che l'apparecchio sia spento prima del trattamento igienico.
- ▶ Disconnettere la presa di rete prima del trattamento igienico.
- ▶ Prima di ogni trattamento igienico estrarre l'accumulatore dall'apparecchio (se presente e previsto).
- ▶ Assicurarsi che nessun liquido penetri nell'apparecchio.



CAUTELA!

Danni all'apparecchio

L'utilizzo di detersivi e disinfettanti non adatti può provocare danni alle superfici delicate dell'apparecchio.

- ▶ Utilizzare esclusivamente disinfettanti privi di cloro e di alcol, specificatamente indicati per il vetro acrilico e altre superfici delicate (principio attivo: ad es. composti di ammonio quaternari).
- ▶ Non utilizzare detergenti abrasivi o forti.
- ▶ Non utilizzare solventi organici (ad es. alcol o benzina).

7.1 Pulizia

- ▶ Pulire secondo necessità le superfici dell'apparecchio con un panno morbido, inumidito con acqua e sapone delicato.

7.2 Disinfezione

1. Accertarsi che il disinfettante sia adatto per superfici delicate e vetro acrilico.
2. Rispettare le istruzioni per l'uso del prodotto disinfettante.
3. Disinfettare l'apparecchio:
 - ▶ inumidire un panno morbido con disinfettante e strofinare sull'apparecchio.
 - ▶ Rispettare le scadenze, come indicato nella tabella.

Scadenza	Componente
Prima di ogni misurazione	Piattaforma di pesatura
Dopo ogni misurazione	Piattaforma di pesatura
All'occorrenza	<ul style="list-style-type: none"> • Display • Tastiera a membrana

7.3 Sterilizzazione

La sterilizzazione dell'apparecchio non è ammessa.

8. CONTROLLO DEL FUNZIONAMENTO

- ▶ Prima di ogni utilizzo effettuare un controllo del funzionamento.

Rientrano in un controllo del funzionamento completo:

- ispezione visiva di danni meccanici
- controllo visivo e di funzionamento del display
- controllo del funzionamento di tutti gli elementi di comando rappresentati nel capitolo “Panoramica”.
- Controllo del funzionamento degli accessori opzionali

Qualora durante il controllo di funzionamento si riscontrassero guasti o anomalie, cercare dapprima di eliminare il guasto mediante il capitolo „Cosa fare, se...” da pagina 211.

CAUTELA!

Danni alle persone

Qualora durante il controllo di funzionamento si riscontrassero guasti o anomalie non eliminabili mediante il capitolo „Cosa fare, se...” da pagina 211, non utilizzare l'apparecchio.

- ▶ Fare riparare l'apparecchio dal servizio di assistenza seca o da un rivenditore specializzato autorizzato.

9. COSA FARE, SE...

Anomalia	Causa/eliminazione
... a bilancia carica non appare alcuna indicazione del peso?	La bilancia non è collegata alla corrente. - Verificare che la bilancia sia accesa
... prima della pesatura non compare 0.00?	La bilancia è stata caricata prima dell'accensione. - Scaricare la bilancia - Spegnerne e riaccendere la bilancia
... un segmento resta sempre acceso o non si accende del tutto?	Il punto corrispondente presenta un errore. - Contattare il servizio di manutenzione.
... appare l'indicazione “StOP”?	Il carico massimo è stato superato. - Scaricare la bilancia

Anomalia	Causa/eliminazione
<p>... appare l'indicazione "tEMP"?</p>	<p>La temperatura ambiente della bilancia è eccessiva o insufficiente.</p> <ul style="list-style-type: none"> - Posizionare la bilancia in un luogo con una temperatura ambiente compresa tra +10 °C e +40 °C - Attendere circa 15 minuti, finché la bilancia non si è adattata alla temperatura ambiente
<p>... dopo l'accensione, per la prima volta, vengono inviati i risultati di misura e si sentono due segnali acustici?</p>	<ul style="list-style-type: none"> • L'apparecchio non è stato in grado di inviare alcun risultato di misura al destinatario radio (stampante radio secca o PC con adattatore radio USB secca). <ul style="list-style-type: none"> - Accertarsi che la bilancia sia integrata nella rete radio - Accertarsi che il destinatario sia acceso • La ricezione è disturbata da apparecchi ad alta frequenza che si trovano nelle vicinanze (ad es. telefoni cellulari). <ul style="list-style-type: none"> - Con apparecchi ad alta frequenza tenersi ad una distanza minima di 1 metro dai mittenti e dai destinatari nella rete radio secca. La potenza di trasmissione effettiva degli apparecchi ad alta frequenza potrebbe richiedere una distanza minima di oltre 1 metro. Maggiori dettagli sono reperibili su www.seca.com. <p>INDICAZIONE: se questa anomalia non viene risolta, nel caso di ulteriori tentativi di invio non viene emesso alcun avvertimento acustico.</p>
<p>... nel menu rF è visibile solo la voce "SYS"?</p>	<p>Il modulo radio è disattivato.</p> <ul style="list-style-type: none"> - Attivare il modulo radio (vedere "Attivazione del modulo radio (SYS)" a pagina 205)
<p>... nel menu rF sono visibili solo le voci "SYS" e "Lrn"?</p>	<p>Il modulo radio è attivo e non è stato configurato alcun gruppo radio.</p> <ul style="list-style-type: none"> - Configurazione gruppo radio (vedere "Configurazione del gruppo radio (Lrn)" a pagina 205)
<p>... nel menu rF non sono visibili le voci "APrt" e "tIME"?</p>	<p>Nessuna stampante collegata al gruppo radio.</p> <ul style="list-style-type: none"> - Collegare la stampante radio al gruppo radio dalla voce di menu "Lrn" (vedere "Configurazione del gruppo radio (Lrn)" a pagina 205)
<p>...dopo aver richiamato il menu il punto "rF" non viene visualizzato?</p>	<p>Il modulo radio della bilancia è difettoso.</p> <ul style="list-style-type: none"> - Contattare il servizio di assistenza secca

Anomalia	Causa/eliminazione
... appare l'indicazione "Er:[No.]:11"?	La bilancia è stata caricata eccessivamente nella parte superiore o in un angolo. - Scaricare la bilancia o distribuire uniformemente il peso - Riavviare la bilancia
... appare l'indicazione "Er:[No.]:12"?	La bilancia è stata accesa con un carico eccessivo. - Scaricare la bilancia - Riavviare la bilancia
... appare l'indicazione "Er:[No.]:16"?	La bilancia è stata spostata in modo naturale, il punto zero non può essere determinato. - Riavviare la bilancia
... viene premuto il tasto Invio (send/print) e appare l'indicazione "Er:[No.]:71"?	Nessuna trasmissione dati possibile, il modulo radio è disattivato. - Attivare il modulo radio (vedere "Attivazione del modulo radio (SYS)" a pagina 205)
... viene premuto il tasto Invio (send/print) e appare l'indicazione "Er:[No.]:72"?	Nessuna trasmissione dati possibile, nessun gruppo radio configurato. - Configurazione gruppo radio (vedere "Configurazione del gruppo radio (Lrn)" a pagina 205)

10. MANUTENZIONE/TARATURA

10.1 Informazioni su manutenzione e taratura

Prima di eseguire una taratura dell'apparecchio si consiglia di fare eseguire una manutenzione.

ATTENZIONE!

Misurazioni errate a seguito di manutenzione non conforme

- ▶ Fare eseguire i lavori di manutenzione e di riparazione solo dal seca Service o da un partner di assistenza autorizzato.
- ▶ Il partner di assistenza più vicino a voi lo trovate sul sito www.seca.com oppure potete inviare una e-mail all'indirizzo service@seca.com.

Fare eseguire una taratura in base alle disposizioni giuridiche nazionali da parte di personale autorizzato.

Una taratura è comunque necessaria se uno o più bolli di sicurezza sono danneggiati o se il contenuto del contatore di taratura non corrisponde al numero sul bollo metrico valido del contatore di taratura. Se uno o più bolli di sicurezza sono danneggiati, rivolgersi direttamente al seca Service.

10.2 Controllo del contenuto del contatore di taratura

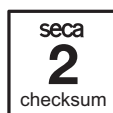
Questa bilancia seca è tarata. Le tarature devono essere eseguite solo da enti autorizzati. A garanzia di ciò, la bilancia è dotata di un contatore di taratura che registra ogni variazione dei dati rilevanti dal punto di vista tecnico per la verifica metrologica.

Per verificare se la bilancia è tarata correttamente, procedere come indicato di seguito:

1. Se necessario, spegnere la bilancia.
2. Tenere premuto un tasto qualsiasi e avviare la bilancia.

Sul display lampeggerà per alcuni secondi il contatore attuale del contatore di taratura.



3. Confrontare il contenuto del contatore di taratura visualizzato con il numero indicato sul bollo metrico del contatore di taratura.



Per una taratura valida entrambi i numeri devono coincidere. Se bollo metrico e contatore di taratura non coincidono, è necessario effettuare una ritaratura. Rivolgersi al partner di assistenza o al seca Service. Se è avvenuta la ripetizione della verifica metrologica, viene utilizzato un nuovo bollo metrico del contatore di taratura aggiornato per contrassegnare lo stato del contatore di taratura. Questo bollo viene protetto con un sigillo supplementare dalla persona autorizzata ad eseguire la ritaratura. Il bollo metrico del contatore di taratura si può ottenere dal seca Service.

11. DATI TECNICI

11.1 Dati tecnici generali

Dati tecnici generali seca 685	
Dimensioni bilancia <ul style="list-style-type: none"> • Profondità • Larghezza • Altezza 	965 mm 910 mm 1100 mm
Dimensioni piattaforma di pesatura <ul style="list-style-type: none"> • Profondità • Larghezza • Altezza 	850 mm 800 mm 57 mm
Peso proprio	59 kg
Campo di temperature <ul style="list-style-type: none"> • Esercizio • Stoccaggio • Trasporto 	+10 °C da +40 °C -10 °C da +65 °C -10 °C da +65 °C
Pressione atmosferica <ul style="list-style-type: none"> • Esercizio • Stoccaggio • Trasporto 	700-1060 hPa 700-1060 hPa 700-1060 hPa
Umidità dell'aria <ul style="list-style-type: none"> • Esercizio • Stoccaggio • Trasporto 	30% - 80% senza formazione di condensa 0% - 95% senza formazione di condensa 0% - 95% senza formazione di condensa
Altezza cifre	25 mm
Alimentazione elettrica: alimentatore di rete <ul style="list-style-type: none"> • Tensione di alimentazione • Assorbimento di corrente con modulo radio disattivato • Assorbimento di corrente con modulo radio attivato • Apparecchio con isolamento di protezione, classe di protezione II (EN 60601-1) 	12 V ca. 20 mA ca. 37 mA 
Prodotto medicale conforme alla direttiva 93/42/CEE	Classe I con funzione di misura
EN 60601-1: apparecchio elettromedicale, tipo B	

Dati tecnici generali seca 685

Trasmissione radio	
<ul style="list-style-type: none">• Banda di frequenza• Potenza di trasmissione• Norme applicate	2,433 GHz - 2,480 GHz < 10 mW EN 300.328 EN 301489-1 EN 301489-17

11.2 Dati di pesatura tecnici

Dati di pesatura tecnici

Taratura secondo la direttiva 2014/31/UE	Classe III
Carico massimo	
<ul style="list-style-type: none">• Sedile richiudibile• Campo di pesatura parziale 1• Campo di pesatura parziale 2	150 kg 200 kg 300 kg
Carico minimo	
<ul style="list-style-type: none">• Campo di pesatura parziale 1• Campo di pesatura parziale 2	2,0 kg 4,0 kg
Risoluzione	
<ul style="list-style-type: none">• Campo di pesatura parziale 1• Campo di pesatura parziale 2	100 g 200 g
Campo di taratura	300 kg
Precisione nella prima taratura	
<ul style="list-style-type: none">• Campo di pesatura parziale 1 fino a 50 kg• Campo di pesatura parziale 1, 50 kg fino a 200 kg• Campo di pesatura parziale 2 fino a 100 kg• Campo di pesatura parziale 2, 100 kg fino a 300 kg	±50 g ±100 g ±100 g ±200 g

12.ACCESSORI OPZIONALI

Apparecchi seca 360° wireless	Codice articolo
Altimetri	
<ul style="list-style-type: none">• seca 274• seca 264	Varianti specifiche per paese Varianti specifiche per paese
Rampa di accesso	470-00-00-009
Stampanti radio	
<ul style="list-style-type: none">• seca 360° Wireless Printer 465• seca 360° Wireless Printer Advanced 466	Varianti specifiche per paese Varianti specifiche per paese

Apparecchi seca 360° wireless	Codice articolo
Software PC • seca analytics 115	Pacchetti di licenza specifici per applicazione
seca 360° Wireless USB adapter 456	456-00-00-009

13. PARTI DI RICAMBIO

Parti di ricambio	Codice articolo
Alimentatore di rete con spina di tipo C: 230 V~ /50 Hz/12 V= / 130 mA	68-32-10-252
Alimentatore a commutazione con adattatore: 100 - 240 V~ / 50 -60 Hz / 12 V= / 0.5 A	68-32-10-265

14. SMALTIMENTO



Non smaltire l'apparecchio con i rifiuti domestici. Il dispositivo deve essere smaltito correttamente come rifiuto elettronico. Rispettare le disposizioni nazionali vigenti. Per ulteriori informazioni rivolgersi al nostro seca Service al seguente indirizzo:

service@seca.com

15. GARANZIA

Per difetti riconducibili a errori di fabbricazione e relativi al materiale, l'azienda fornisce una garanzia di due anni a partire dalla consegna. Tutte le parti mobili, come ad es. le batterie, i cavi, gli alimentatori, gli accumulatori, ecc., sono esclusi dalla garanzia. I difetti che rientrano nella garanzia verranno eliminati gratuitamente per i clienti, dietro presentazione della prova d'acquisto. Non verranno prese in considerazione altre rivendicazioni. I costi per il trasporto di andata e ritorno sono a carico del cliente se l'apparecchio si trova in un luogo diverso da quello della sede del cliente. Nel caso di danni dovuti al trasporto è possibile fare valere i diritti di garanzia solo se per il trasporto è stato utilizzato l'imballo originale completo e la bilancia è stata assicurata e fissata conformemente allo stato d'imballaggio originale. Conservare pertanto tutte le parti dell'imballo.

Non sussiste alcuna garanzia se l'apparecchio viene aperto da persone non espressamente autorizzate da seca.

Si prega di rivolgersi, per i casi coperti da garanzia, alla propria filiale seca o al rivenditore presso il quale è stato acquistato il prodotto.

16. DICHIARAZIONE DI CONFORMITÀ

Con la presente seca gmbh & co. kg dichiara che il prodotto è conforme alle disposizioni vigenti delle direttive europee applicabili. Il testo completo della dichiarazione di conformità è reperibile su: www.seca.com.

ÍNDICE

1. Descripción del aparato	221		
1.1 Uso previsto	221		
1.2 Descripción del funcionamiento	221		
1.3 Cualificación del usuario	221		
Montaje	221		
Manejo	222		
2. Información de seguridad	222		
2.1 Indicaciones de seguridad en estas instrucciones de uso	222		
2.2 Indicaciones de seguridad básicas	222		
Manejo del aparato	222		
Prevención de descargas eléctricas	224		
Prevención de infecciones	225		
Prevención de lesiones	225		
Prevención de daños en el aparato	226		
Manejo de los resultados de la medición	227		
Manejo del material de embalaje	227		
3. Vista general	228		
3.1 Elementos de mando	228		
3.2 Símbolos en el visor	230		
3.3 Indicaciones en el aparato y en la placa de identificación	230		
3.4 Indicación en el embalaje	232		
3.5 Estructura del menú	233		
4. Antes de empezar...	234		
4.1 Volumen de suministro	234		
Componentes	234		
Elementos de unión	235		
4.2 Montar el aparato	236		
Montar las partes laterales	236		
Montar las cubiertas laterales	237		
Montar la baranda	238		
			Monte el larguero transversal inferior 239
			Montar el soporte del indicador 240
			Montar el asiento rebatible 242
			Pasos finales 242
		4.3 Establecer el suministro de corriente 243	
		Conectar el equipo de alimentación 243	
5. Manejo	244		
5.1 Preparar la báscula para el servicio	244		
Mover la báscula	244		
Nivelar la báscula	244		
Girar la caja del indicador	245		
Utilizar el asiento rebatible	245		
5.2 Pesaje	246		
Encender la báscula	246		
Inicio del proceso de pesaje	247		
Tarar peso adicional (TARE)	247		
Indicación continua del resultado de la medición (HOLD)	248		
Calcular y valorar el índice de masa corporal (BMI)	248		
Enviar los resultados de la medición a receptores inalámbricos	250		
Calcular e imprimir automáticamente el BMI	250		
Cambio automático del margen de pesaje	251		
Desconectar la báscula	251		
5.3 Otras funciones (menú)	252		
Navegar por el menú	252		
Borrar automáticamente los valores almacenados (ACLR)	253		

Almacenar de forma continuada el peso adicional (Pt)	254	Seleccionar opción de impresión (APrt)	262
Activar la función Autohold (AHOLd)	255	Ajustar la hora (tIME)	262
Activar tonos de señal (bEEP)	255	7. Preparación higiénica	263
Ajustar filtrado (FIL)	256	7.1 Limpieza	264
Restablecer la configuración de fábrica (rESEt)	256	7.2 Desinfección	264
6. La red inalámbrica seca 360° wireless	257	7.3 Esterilización	265
6.1 Introducción	257	8. Control del funcionamiento	265
Grupos inalámbricos seca . .	257	9. ¿Qué hacer cuando...	265
Canales	258	10. Mantenimiento/Calibrado	268
Reconocimiento de aparatos	258	10.1 Información sobre el mantenimiento y calibrado . .	268
6.2 Utilizar la báscula dentro de un grupo inalámbrico (menú)	259	10.2 Comprobar el contenido del contador	268
Activar el módulo inalámbrico (SYS)	259	11. Datos técnicos	269
Establecer el grupo inalámbrico (Lrn)	259	11.1 Datos técnicos generales . .	269
Activar la transmisión automática (ASEnd)	261	11.2 Datos técnicos de pesaje . .	270
		12. Accesorios opcionales	271
		13. Piezas de recambio	271
		14. Eliminación	271
		15. Garantía	271
		16. Declaración de conformidad	272

1. DESCRIPCIÓN DEL APARATO

1.1 Uso previsto

La báscula electrónica multifuncional **seca 685** se utiliza conforme a las normas nacionales principalmente en hospitales, consultas médicas y centros de cuidado estacionarios.

La báscula sirve para determinar de forma convencional, el peso y el estado general de alimentación, y ayuda al médico responsable del tratamiento a elaborar un diagnóstico o decidir un tratamiento.

Para elaborar un diagnóstico exacto, además de calcular el peso, el médico responsable del tratamiento debe realizar más estudios sistemáticos y tener en cuenta sus resultados.

1.2 Descripción del funcionamiento

Además de la determinación convencional del peso, la **seca 685** ofrece una función para calcular el índice de masa corporal. Para ello, con el teclado se introduce la altura y automáticamente se calcula el índice de masa corporal correspondiente al peso. Los aparatos de medición de longitud del sistema **seca 360° wireless** pueden transmitir inalámbricamente la estatura a la **seca 685**.

A través de la red inalámbrica **seca 360° wireless**, los resultados de la medición se pueden trasladar a una impresora inalámbrica seca o a un PC equipado con el software **seca analytics** y el adaptador USB inalámbrico seca.

La **seca 685** se puede desplazar sobre ruedas.

Utilice la báscula exclusivamente para la finalidad indicada en la sección „Uso previsto" en la página 221.

1.3 Cualificación del usuario

Montaje

El montaje de los aparatos que se entregan parcialmente montados solo puede encomendarse a personal suficientemente cualificado, p. ej., distribuidores, técnicos de su hospital o al servicio técnico de seca.

Manejo El aparato solo puede ser manejado por personal médico especializado.

2. INFORMACIÓN DE SEGURIDAD

2.1 Indicaciones de seguridad en estas instrucciones de uso



¡PELIGRO!

Indica una situación de peligro extremadamente elevada. Si no tiene en cuenta esta indicación, se producirán graves lesiones irreversibles o mortales.



¡ADVERTENCIA!

Indica una situación de peligro extremadamente elevada. Si no tiene en cuenta esta indicación, pueden producirse graves lesiones irreversibles o mortales.



¡PRECAUCIÓN!

Indica una situación de peligro. Si no tiene en cuenta esta indicación, pueden producirse daños en el aparato o resultados erróneos de la medición.

¡ATENCIÓN!

Indica un posible manejo erróneo del aparato. Si no tiene en cuenta esta indicación, pueden producirse daños en el aparato o resultados erróneos de la medición.

NOTA:

Contiene información adicional sobre el empleo de este aparato.

2.2 Indicaciones de seguridad básicas

Manejo del aparato

- ▶ Tenga en cuenta las indicaciones de estas instrucciones de uso.
- ▶ Guarde cuidadosamente las instrucciones de uso. Las instrucciones de uso forman parte del aparato y deben estar disponibles en todo momento.

**¡PELIGRO!****Peligro de explosión**

No utilice el aparato en un ambiente enriquecido con los siguientes gases:

- oxígeno
- agentes anestésicos inflamables
- otras sustancias/mezclas con aire inflamables

**¡PRECAUCIÓN!****Peligro para el paciente, daños en el aparato**

- ▶ Los aparatos adicionales que se conectan a dispositivos médicos eléctricos deben corresponder de forma demostrable a las normas IEC o ISO correspondientes (p. ej., IEC 60950 para dispositivos de procesamiento de datos). Asimismo, todas las configuraciones deben cumplir los requisitos normativos para sistemas médicos (véase IEC 60601-1-1 o apartado 16 de la 3.^a edición de IEC 60601-1, respectivamente). Quien conecta aparatos adicionales a dispositivos médicos eléctricos actúa como configurador de sistemas, por lo cual es responsable de que el sistema cumpla los requisitos normativos para sistemas. Esto también es aplicable a los aparatos adicionales que hayan sido recomendados por seca. Se hace constar que las leyes locales tienen preferencia frente a los citados requisitos normativos. En caso de consultas, póngase en contacto con su distribuidor local o con el servicio técnico.
- ▶ Haga realizar regularmente el mantenimiento y el calibrado, tal como se describe en el apartado correspondiente de las instrucciones de uso del aparato.
- ▶ No están permitidas las modificaciones técnicas del aparato. El aparato no contiene elementos cuyo mantenimiento pueda ser realizado por el usuario. Los trabajos de mantenimiento y las reparaciones deben ser realizados únicamente por el equipo de servicio seca autorizado. El equipo de servicio más cercano lo encontrará en www.seca.com o enviando un correo electrónico a service@seca.com.
- ▶ Utilice únicamente accesorios y piezas de recambio seca originales. De lo contrario, seca no asume ningún tipo de garantía.



¡PRECAUCIÓN!

Peligro para el paciente, funcionamiento erróneo

- ▶ Mantenga los dispositivos médicos eléctricos, tales como los equipos quirúrgicos de alta frecuencia, a una distancia mínima de aprox. 1 metro, para evitar mediciones erróneas o interferencias en la transmisión inalámbrica.
- ▶ Mantenga los aparatos de AF, como los teléfonos móviles, a una distancia mínima de aprox. 1 metro para evitar mediciones erróneas o interferencias en la transmisión inalámbrica.
- ▶ La potencia efectiva de transmisión de los aparatos AF puede requerir distancias mínimas de más de 1 metro. Encontrará más información en www.seca.com.

Prevención de descargas eléctricas



¡ADVERTENCIA!

Electrocución

- ▶ Coloque los aparatos que pueden ser con una fuente de alimentación de forma que la toma de corriente de la red sea fácilmente accesible y se pueda realizar rápidamente una desconexión de la red de corriente.
- ▶ Asegúrese de que su suministro de red local coincide con los datos de la fuente de alimentación.
- ▶ No toque la fuente de alimentación nunca con las manos húmedas.
- ▶ No utilice cables de prolongación ni tomas múltiples.
- ▶ Preste atención a que los cables eléctricos no queden aplastados ni puedan sufrir daños por bordes afilados.
- ▶ Procure que los cables no entren en contacto con objetos calientes.
- ▶ No utilice el aparato a una altitud superior a 3000 m.

Prevención de infecciones



¡ADVERTENCIA! Peligro de infección

- ▶ Lávese las manos antes y después de cada medición para reducir el riesgo de contaminación cruzada e infecciones nosocomiales.
- ▶ Prepare higiénicamente el aparato en intervalos regulares, tal como se describe en el apartado correspondiente de este documento.
- ▶ Cerciórese de que el paciente no sufre ninguna enfermedad contagiosa.
- ▶ Cerciórese de que el paciente no tiene heridas abiertas o infecciones cutáneas que puedan entrar en contacto con el aparato.

Prevención de lesiones



¡ADVERTENCIA! Lesión por caída

- ▶ Cerciórese de que el aparato está colocado en una superficie estable y plana.
- ▶ Coloque los cables de conexión (si lo hay) de tal manera que ni el usuario ni el paciente puedan tropezarse con ellos.
- ▶ El aparato no está previsto como ayuda para levantarse. Ayude a las personas con motricidad limitada, p. ej., al levantarse de una silla de ruedas.
- ▶ Cerciórese de que el paciente no pise la plataforma de pesaje directamente en los bordes y de que no la abandone.
- ▶ Cerciórese de que el paciente suba y baje de forma lenta y segura a la plataforma de pesaje.



¡ADVERTENCIA! Peligro de resbalamiento

- ▶ Cerciórese de que la plataforma de pesaje está seca antes de que suba el paciente.
- ▶ Cerciórese de que el paciente tenga los pies secos antes de subir a la plataforma de pesaje.
- ▶ Cerciórese de que el paciente suba y baje de forma lenta y segura a la plataforma de pesaje.

Prevención de daños en el aparato

¡ATENCIÓN!

Daños en el aparato

- ▶ Preste atención a que no puedan penetrar nunca líquidos al interior del aparato. En este caso podría quedar destruido el sistema electrónico.
- ▶ Desconecte el aparato antes de retirar la fuente de alimentación de la toma de corriente.
- ▶ Para aparatos con funcionamiento con alimentación de red: Retire la fuente de alimentación de la toma de corriente si no utilizará el aparato durante un tiempo prolongado. Solo así está asegurado que el aparato esté sin corriente.
- ▶ Para aparatos con funcionamiento por pilas o batería: Si el aparato no se utiliza durante un largo periodo de tiempo, retire las pilas o las baterías. Solo así está asegurado que el aparato esté sin corriente.
- ▶ No deje que el aparato se caiga.
- ▶ Evite impactos fuertes o vibraciones en el aparato.
- ▶ Controle en intervalos regulares el funcionamiento, tal como se describe en el apartado correspondiente de este documento. No utilice el aparato si no funciona correctamente o está dañado.
- ▶ No exponga el aparato a la luz solar directa y preste atención a que no se encuentren fuentes de calor en la proximidad inmediata. Las temperaturas excesivas podrían dañar el sistema electrónico.
- ▶ Evite fluctuaciones rápidas de la temperatura. Si el aparato es transportado de manera que experimenta unas diferencias de temperatura de más de 20 °C, se tiene que dejar reposar durante un mínimo de 2 horas antes de conectarlo. De lo contrario, se forma condensación que puede dañar el sistema electrónico.
- ▶ Utilice el aparato exclusivamente con las condiciones ambientales previstas.
- ▶ Guarde el aparato exclusivamente en las condiciones de almacenamiento previstas.

- ▶ Utilice exclusivamente desinfectantes exentos de cloro y alcohol, que sean apropiados explícitamente para vidrio acrílico y otras superficies sensibles (principio activo: p. ej. compuestos de amonio cuaternario).
- ▶ No utilice productos de limpieza corrosivos o abrasivos.
- ▶ No utilice disolventes orgánicos (p. ej., alcohol o gasolina).

Manejo de los resultados de la medición



¡ADVERTENCIA!

Peligro para el paciente

Este aparato **no** es un aparato de diagnóstico. El aparato ayuda al médico responsable del tratamiento a realizar el diagnóstico.

- ▶ Para elaborar un diagnóstico exacto y para iniciar terapias, además de utilizar este aparato, el médico responsable del tratamiento debe realizar estudios sistemáticos y tener en cuenta sus resultados.
- ▶ El médico encargado del tratamiento asume la responsabilidad de los diagnósticos y las terapias que se inicien a partir de ellos.

¡ATENCIÓN!

Resultados de medición incoherentes

- ▶ Antes de almacenar electrónicamente y seguir utilizando los valores de medición calculados con este aparato (por ejemplo, en un software de PC seca o en un sistema de información del hospital), asegúrese de que los valores de medición sean plausibles.
- ▶ Cuando se han transmitido valores de medición a un software de PC seca o a un sistema de información de hospitales, antes de seguir utilizándolos asegúrese de que los valores de medición sean plausibles y se hayan asignado al paciente correcto.

Manejo del material de embalaje



¡ADVERTENCIA!

Peligro de asfixia

Los materiales de embalaje de lámina de plástico (bolsas) representan un peligro de asfixia.

- ▶ Conserve el material de embalaje fuera del alcance de los niños.

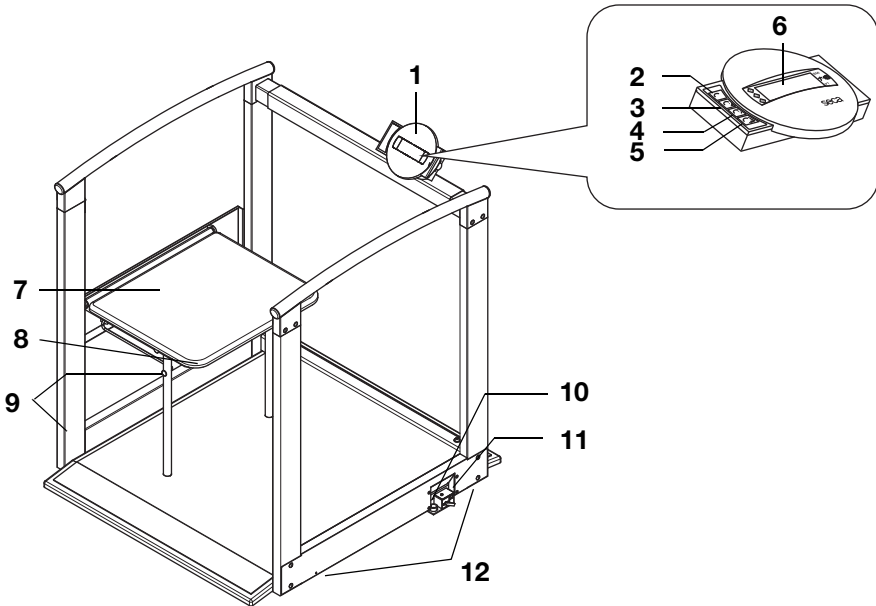
- ▶ Si ya no estuviera disponible el material de embalaje original, utilice únicamente bolsas de plástico con perforaciones de seguridad para reducir el peligro de asfixia. En la medida de los posible, utilice materiales reutilizables.


NOTA:




Conserve el material de embalaje original para el uso posterior (p. ej., envío para el mantenimiento).

3. VISTA GENERAL

3.1 Elementos de mando



N.º	Elemento de mando	Función
1	Caja del indicador	Elemento central de mando y visualización, se puede hacer girar 180° hacia la izquierda y la derecha
2		Encender y apagar la báscula

N.º	Elemento de mando	Función
3		<p>Tecla de cursor</p> <ul style="list-style-type: none"> • Durante el pesaje: <ul style="list-style-type: none"> - Pulsación breve: activar función Hold - Pulsación larga: activar función Tare • En el menú: <ul style="list-style-type: none"> - Seleccionar submenú, seleccionar punto del menú - Aumentar el valor
4		<p>Tecla de cursor</p> <ul style="list-style-type: none"> • Durante el pesaje: <ul style="list-style-type: none"> - Pulsación breve: activar la función BMI - Pulsación larga: acceder al menú • En el menú: <ul style="list-style-type: none"> - Seleccionar submenú, seleccionar punto del menú - Reducir el valor
5		<p>Tecla Enter</p> <p>Durante el pesaje (con la red inalámbrica preparada):</p> <ul style="list-style-type: none"> - Pulsación breve: enviar resultado de la medición a aparatos listos para la recepción (PC con adaptador USB inalámbrico) - Pulsación larga: imprimir el resultado de la medición (impresora inalámbrica) <ul style="list-style-type: none"> • En el menú: <ul style="list-style-type: none"> - Confirmar el punto del menú seleccionado - Almacenar el valor ajustado
6	Visor	Elemento de visualización de los resultados de la medición y para configurar el aparato
7	Asiento rebatible	Para pacientes con movilidad limitada que no pueden permanecer de pie durante toda la medición.
8	Bloqueo	Asegura el asiento rebatible en estado rebatido hacia arriba
9	Ruedas de transporte	Sobre estas ruedas se puede desplazar la báscula.
10	Fiola	Indica si el aparato está nivelado
11	Conexión para equipos de alimentación	Sirve para la conexión del equipo de alimentación adjunto
12	Tornillo nivelador	4 unidades, sirven para un nivelado preciso

3.2 Símbolos en el visor












	Símbolo	Significado
A		Funcionamiento con equipo de alimentación
B		Función no calibrable activa
C		Memoria utilizada actualmente
D		Margen de pesaje utilizado actualmente véase "Datos técnicos" en la página 269

3.3 Indicaciones en el aparato y en la placa de identificación

Texto/símbolo	Significado
	Nombre y dirección del fabricante, fecha de fabricación
REF	Número de modelo
SN	Número de serie, correlativo
GAL	Valor en m/s^2 (modelos calibrados) <ul style="list-style-type: none"> • Indica la aceleración gravitacional terrestre • Dependiendo del emplazamiento previsto
ProdID	Número de identificación del producto, correlativo
Approval Type	Denominación de tipo de la homologación de tipo
	Tener en cuenta las instrucciones de uso
	Aparato electromédico, tipo B
e	Valor en unidades de masa que se utiliza para clasificar y calibrar una báscula
d	Valor en unidades de masa que indica la diferencia entre dos valores indicados consecutivos
	Margen de pesaje activo

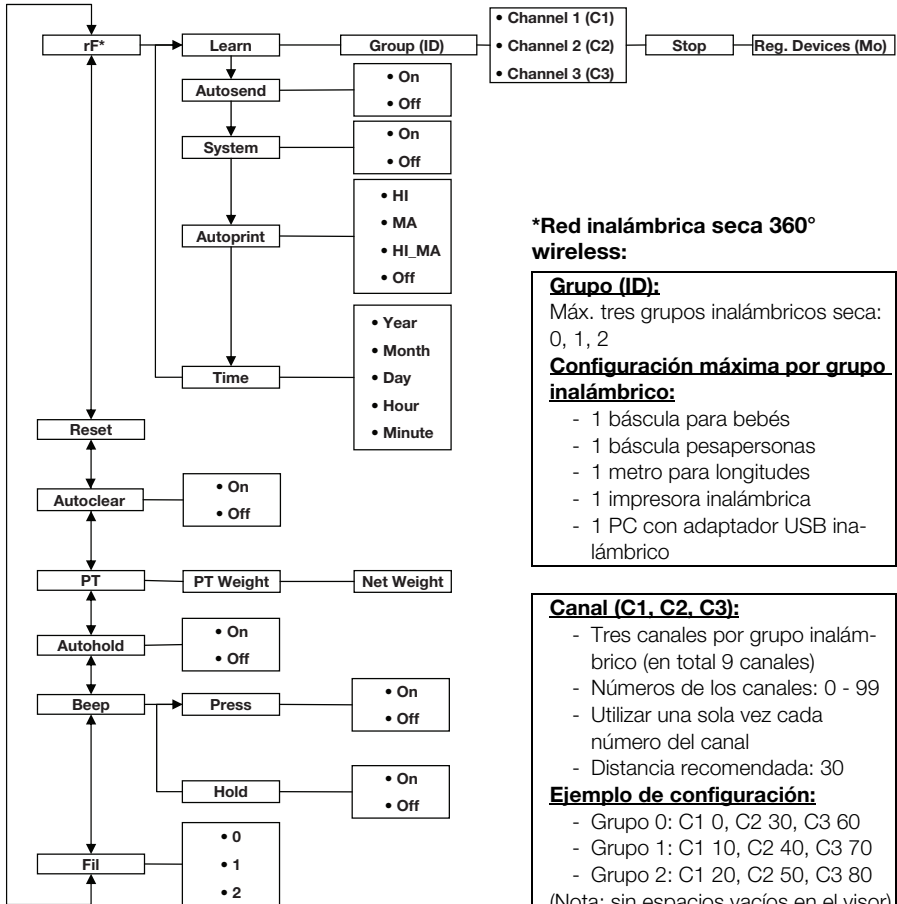
Texto/símbolo	Significado
	Báscula de la clase de calibración III según Directiva 2014/31/UE
	<p>El aparato cumple las directivas de la UE.</p> <ul style="list-style-type: none"> • M: Marca de conformidad según la Directiva 2014/31/UE relativa a los instrumentos de pesaje de funcionamiento no automático (modelos calibrados) • 18: (Ejemplo: 2018) año en el que se realizó la evaluación de la conformidad y se aplicó la marca CE (modelos calibrados) • 0102: oficina de metrología mencionada (modelos calibrados) • 0123: oficina de productos sanitarios mencionada
	Símbolo de la oficina de la Comisión Federal de Comunicaciones de EE. UU.
FCC ID	Número de autorización del aparato en la oficina de la Comisión Federal de Comunicaciones de EE. UU.
IC	Número de autorización del aparato en la oficina Industry Canada
	<p>Placa de identificación de la hembrilla de conexión a la red</p> <ul style="list-style-type: none"> • x-y V: tensión de alimentación necesaria • max xxx mA: consumo máximo de electricidad •  : observar la polaridad de la clavija del aparato •  : utilizar el aparato con corriente continua
	No eliminar el aparato con la basura doméstica

3.4 Indicación en el embalaje

	Protegerlo de la humedad
	Las flechas señalan la parte superior del producto Debe transportarse y almacenarse derecho
	Frágil No arrojarlo ni dejarlo caer
	Temperatura mín. y máx. autorizada para el transporte y el almacenamiento
	Humedad atmosférica mín. y máx. autorizada para el transporte y el almacenamiento
	No estéril
	No reutilizable
	Abrir el embalaje por aquí
	El material del embalaje se puede eliminar mediante programas de reciclaje

3.5 Estructura del menú

En el menú del aparato hay disponibles otras funciones. De este modo puede configurar el aparato de forma óptima para los requisitos del uso que quiera darle (detalles a partir de página 252).



*Red inalámbrica seca 360° wireless:

Grupo (ID):

Máx. tres grupos inalámbricos seca:
0, 1, 2

Configuración máxima por grupo inalámbrico:

- 1 báscula para bebés
- 1 báscula pesapersonas
- 1 metro para longitudes
- 1 impresora inalámbrica
- 1 PC con adaptador USB inalámbrico

Canal (C1, C2, C3):

- Tres canales por grupo inalámbrico (en total 9 canales)
- Números de los canales: 0 - 99
- Utilizar una sola vez cada número del canal
- Distancia recomendada: 30

Ejemplo de configuración:

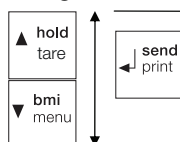
- Grupo 0: C1 0, C2 30, C3 60
- Grupo 1: C1 10, C2 40, C3 70
- Grupo 2: C1 20, C2 50, C3 80

(Nota: sin espacios vacíos en el visor)

Acceder al menú:



Navegación:



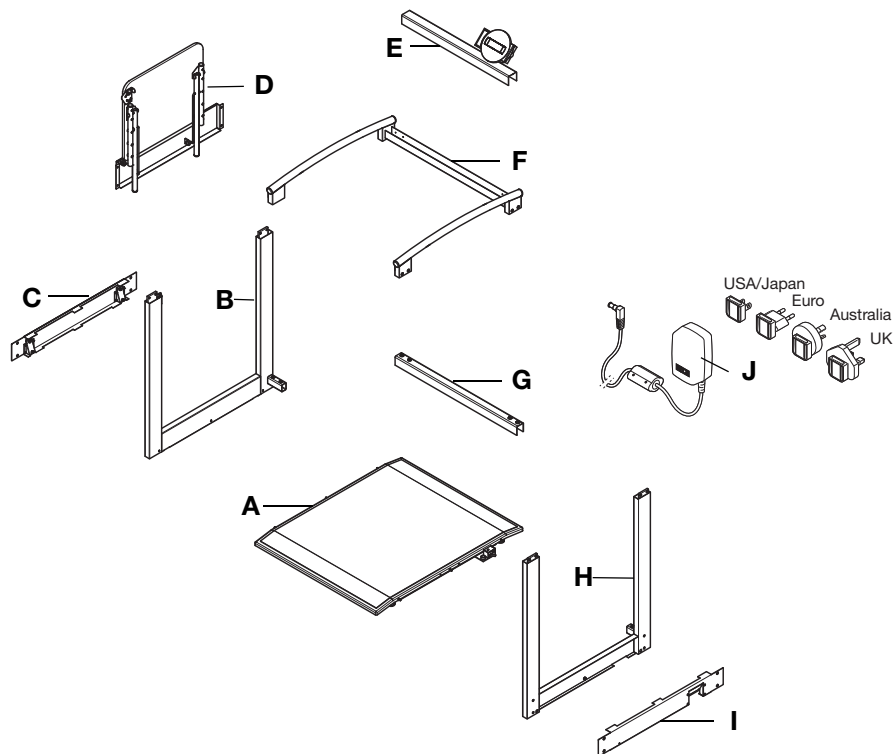
Aparato reconocido (MO):

- 1: Báscula pesapersonas
- 2: Metro de longitudes
- 3: Impresora inalámbrica
- 4: PC con adaptador USB inalámbrico
- 7: Báscula para bebés

4. ANTES DE EMPEZAR...

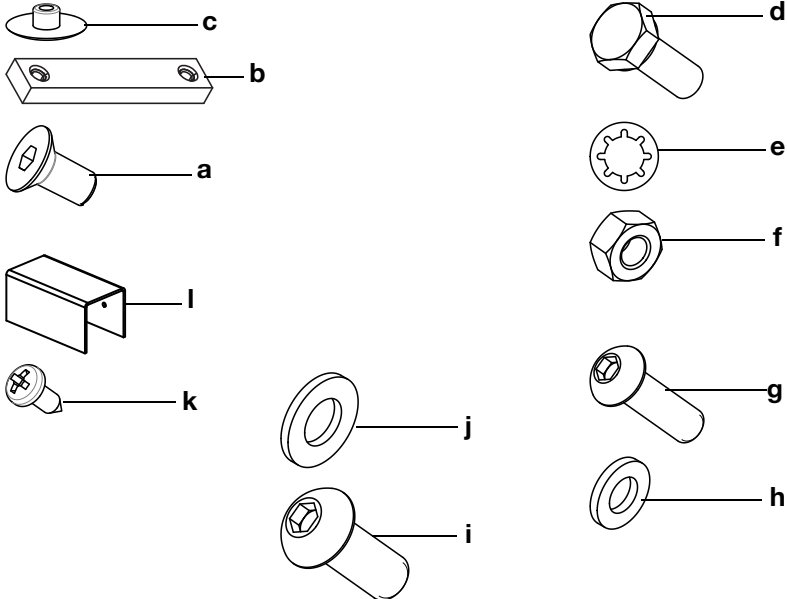
4.1 Volumen de suministro

Componentes



N.º	Componente	Uds.
A	Plataforma de pesaje	1
B	Parte lateral izquierda	1
C	Cubierta izquierda con ruedas de transporte	1
D	Asiento rebatible	1
E	Soporte y caja del indicador	1
F	Baranda con larguero transversal superior	1
G	Larguero transversal inferior	1
H	Parte lateral derecha	1
I	Cubierta derecha con entalladura para la conexión de equipos de alimentación	1
J	Equipo de alimentación con adaptadores (dependiendo del modelo: equipo de alimentación conector Euro)	1

Elementos de unión



N.º	Componente	Uds.
a	Tornillo avellanado M6 x 12	16
b	Placa roscada	4
c	Tapa de cubierta para tornillos avellanados - negra, para cubiertas laterales - blanca, para baranda	8 8
d	Tornillo de cabeza hexagonal M6 x 16 (montados en la plataforma de pesaje)	6
e	Arandela dentada J 6,4 (montados en la plataforma de pesaje)	6
f	Tuerca hexagonal M6 (montados en la plataforma de pesaje)	6
g	Tornillo alomado M6 x 20	4
h	Arandela 6,4	4
i	Tornillo alomado M8 x 20	4
j	Arandela 8,4	4
k	Tornillo alomada para chapa B 3,5 x 9,5	4
l	Tapa para el soporte del indicador	2
	Llave macho hexagonal, SW 4 mm, sin figura.	1
	Llave macho hexagonal, SW 5 mm, sin figura.	1
	Destornillador para tornillos de cabeza ranurada en cruz tam. 1, sin figura	1
	Llave de vaso SW 8/10, sin figura	1
	Llave de boca SW 10, sin figura	1
	Instrucciones de uso, sin figura	1

4.2 Montar el aparato

Recomendamos que el montaje se haga entre dos personas, porque se han de orientar y atornillar entre sí piezas individuales de gran tamaño.

Montar las partes laterales

Necesitará los siguientes elementos de unión para este paso del montaje (montados en la plataforma de pesaje):



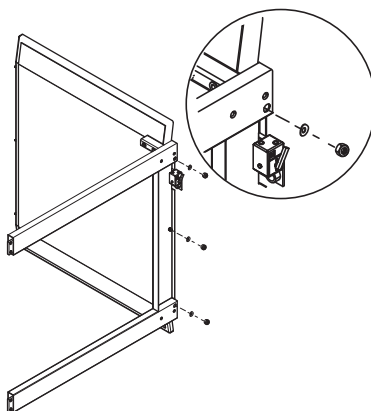
6 x M6 x 16



6 x J 6,4



6 x M6



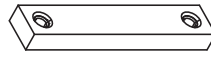
1. Retire las tuercas y arandelas dentadas de los dos lados de la plataforma de pesaje.
2. Deje los tornillos en las perforaciones.
3. Coloque la plataforma de pesaje sobre el borde delantero y sujétela firmemente en esa posición.
4. Coloque la parte lateral derecha sobre los tornillos de la plataforma de pesaje.
5. Encaje en cada tornillo una arandela dentada y una tuerca.
6. Apriete las tuercas.
7. Repita los pasos del 4. al 6. para la parte lateral izquierda.

Montar las cubiertas laterales

Necesitará los siguientes elementos de unión para este paso del montaje:



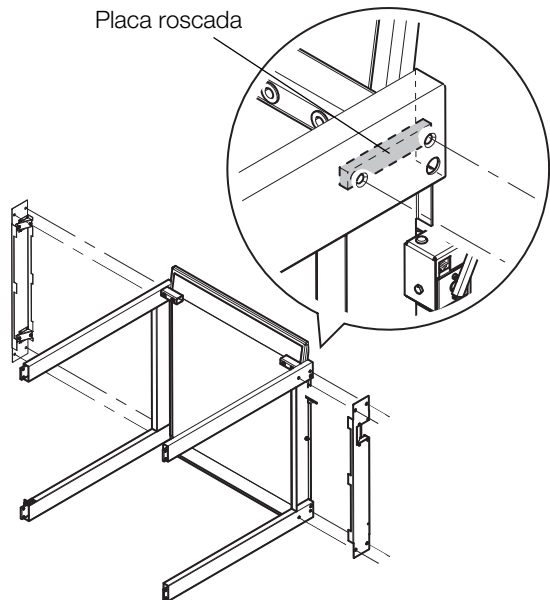
8 x M6 x12



4 x placa roscada



8 x negra



1. Inserte una placa roscada en cada uno de los dos extremos de la parte lateral derecha.
2. Asegúrese de que las perforaciones de las placas roscadas coinciden con las de la parte lateral.
3. Coloque la cubierta derecha en la parte lateral derecha.
4. Sujete la cubierta a la parte lateral con dos tornillos en cada extremo.
5. Repita los pasos del 1. al 4. para la cubierta izquierda.
6. Levante la plataforma de pesaje.
7. Coloque las tapas de cubierta negras en los tornillos.

Montar la baranda

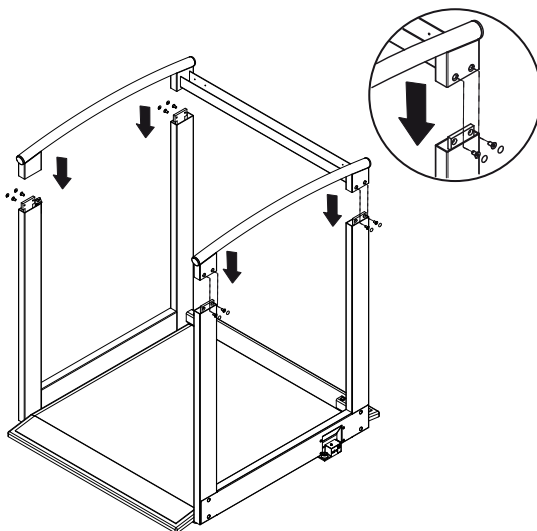
Necesitará los siguientes elementos de unión para este paso del montaje:



8 x M6 x12



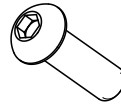
8 x blanca



1. Coloque la baranda en los pilares de las partes laterales.
2. Atornille firmemente la baranda a las partes laterales con dos tornillos por cada pilar.
3. Coloque las tapas de cubierta blancas en los tornillos.

Monte el larguero transversal inferior

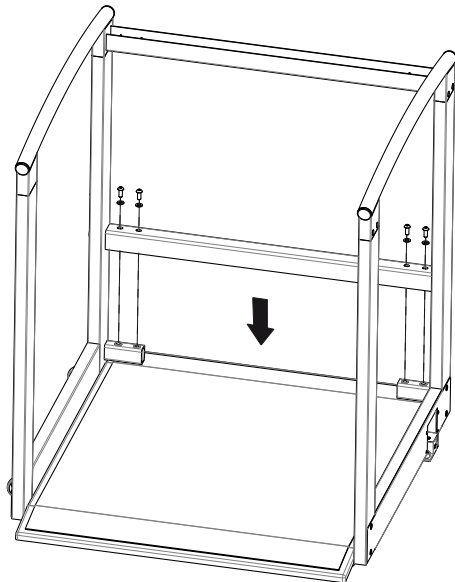
Necesitará los siguientes elementos de unión para este paso del montaje:



4 x M8 x 20



4 x Ø 8,4



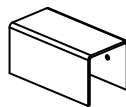
1. Coloque el larguero transversal inferior en las partes laterales.
2. Asegúrese de que las perforaciones del larguero transversal coinciden con las de las partes laterales.
3. Atornille firmemente el larguero transversal a las partes laterales.

Montar el soporte del indicador

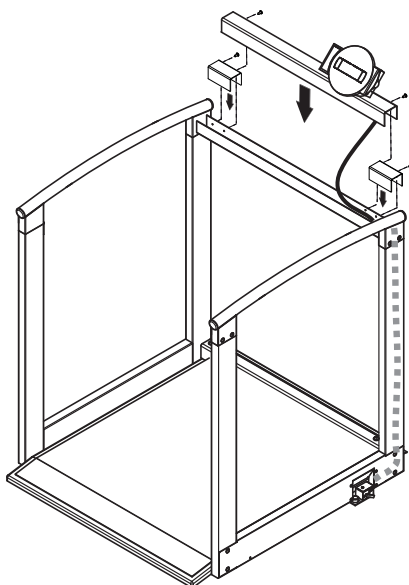
Necesitará los siguientes elementos de unión para este paso del montaje:



4 x B 3,5 x 9,5



2 x tapa



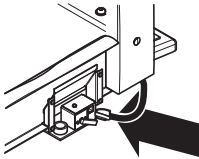
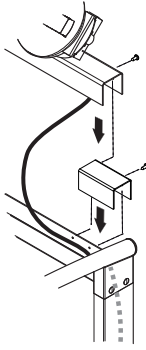
1. Coloque el extremo suelto del cable del indicador en el larguero transversal superior de forma que la clavija de conexión esté dirigida a la parte lateral.

¡Precaución! **peligro de caída**

Si el cable del indicador se hace pasar por el pilar con una longitud excesiva, se forma un lazo con el que pueden tropezar pacientes y usuarios.

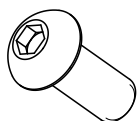
- ▶ No retire los sujetacables del cable del indicador. Los sujetacables determinan la posición del cable del indicador. De este modo se puede conectar cómodamente a la caja de electrónica sin que forme un lazo.
2. Deslice el cable del indicador por el pilar hasta que la clavija de conexión sobresalga por el extremo inferior del pilar.

3. Asegúrese de que el cable del indicador esté colocado en el larguero transversal superior de forma que no se pueda aprisionar en los siguientes pasos de montaje.
4. Coloque las tapas en el larguero transversal.
5. Asegúrese de que las perforaciones de las tapas coinciden con las del larguero transversal.
6. Coloque un tornillo en la perforación exterior de cada tapa y apriételo firmemente.
7. Coloque el soporte del indicador en el larguero transversal.
8. Asegúrese de que las perforaciones del larguero transversal coinciden exactamente con las perforaciones interiores de las tapas y del larguero transversal.
9. Coloque un tornillo en cada perforación del soporte del indicador y apriételo firmemente.
10. Conecte el cable del indicador con la caja de electrónica de la plataforma de pesaje.



Montar el asiento rebatible

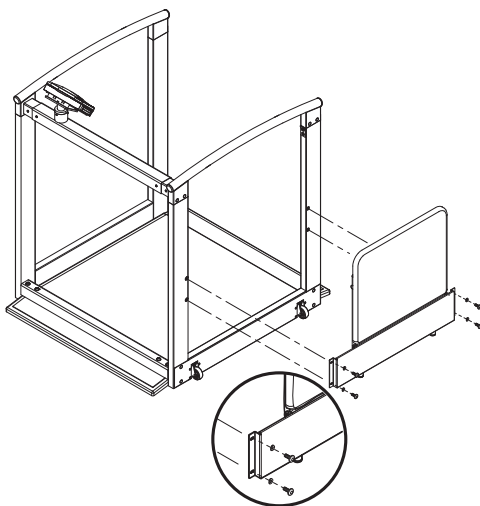
Necesitará los siguientes elementos de unión para este paso del montaje:



4 x M8 x 20



4 x \varnothing 8,4



NOTA:

- El asiento rebatible está previsto para pacientes que no pueden permanecer de pie durante toda la medición.
- El asiento rebatible se ha de montar de forma que se pueda abatir en la dirección de la plataforma de pesaje.

1. Atornille el asiento rebatible a la parte lateral izquierda.
2. Retire los sujetacables de las patas de la silla del asiento rebatible.

Pasos finales

1. Cerciñese de que todas las piezas estén montadas correctamente.
2. Asegúrese de que todos los tornillos estén apretados.

4.3 Establecer el suministro de corriente

El suministro de corriente de la báscula tiene lugar con una fuente de alimentación.

Conectar el equipo de alimentación

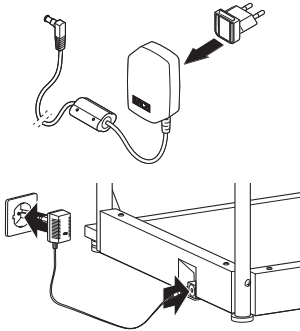


¡ADVERTENCIA!

Daños personales y en el aparato debido a una fuente alimentación incorrecta

Las fuentes de alimentación habituales en el mercado pueden proporcionar una tensión más elevada de la que indican. La báscula se puede sobrecalentarse, incendiarse, fundirse o ponerse en cortocircuito.

- ▶ Utilice exclusivamente equipos de alimentación originales seca con 9 V o tensión de salida regulada de 12 V.



1. En caso necesario, enchufe en el equipo de alimentación la clavija necesaria para su suministro de corriente.
2. Enchufe la clavija del equipo de alimentación en el zócalo de conexión de la báscula.
3. Enchufe el equipo de alimentación a una toma de corriente de la red.
4. Realice un control del funcionamiento de la manera descrita en el apartado „Control del funcionamiento" en la página 265.

5. MANEJO

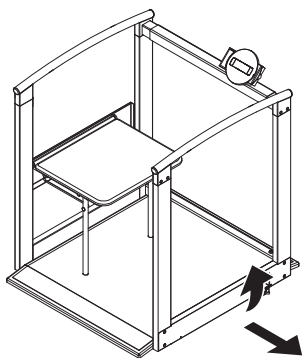
¡PRECAUCIÓN!

Daños personales

Antes de cada aplicación del aparato, realice un control del funcionamiento de la manera descrita en el apartado „Control del funcionamiento" en la página 265.

5.1 Preparar la báscula para el servicio

Mover la báscula



1. Incline el aparato hasta que se pueda mover libremente sobre sus ruedas.
2. Desplace el aparato en esta posición al lugar de instalación o de almacenamiento deseado.

Nivelar la báscula

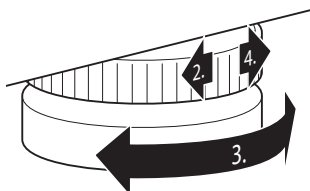
¡ATENCIÓN!

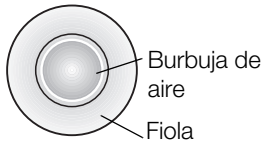
Medición errónea por transmisión parcial de fuerza

Si la báscula con la carcasa se coloca, por ejemplo, sobre una toalla, el peso no se mide correctamente.

- Coloque la báscula de tal modo que esté en contacto con el suelo a través de los tornillos niveladores.

1. Coloque la báscula sobre una base firme y lisa.
2. Suelte las ruedas moleteadas.
3. Nivele el aparato girando los tornillos niveladores. La burbuja de aire de la fiola debe encontrarse exactamente en el centro del círculo.

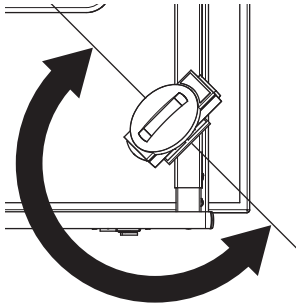




4. Apriete las ruedas moleteadas en el sentido de la flecha.
Los tornillos niveladores están asegurados contra el desajuste.

Girar la caja del indicador

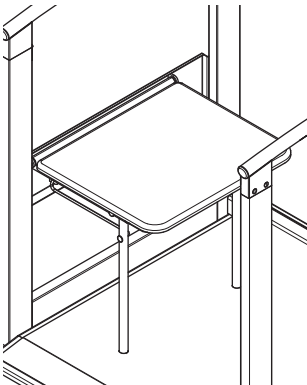
La caja del indicador del aparato se puede girar. Esto permite orientarlo de forma óptima para cualquier situación de aplicación.



- Gire la caja del indicador de forma que la pueda manejar y leer fácilmente.

Utilizar el asiento rebatible

Los pacientes con movilidad limitada pueden ocupar el asiento rebatible para ser pesados.



¡PRECAUCIÓN!

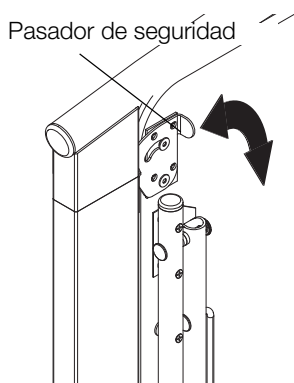
Daños personales, daños en el aparato

La carga máxima admisible del asiento rebatible es menor que la carga máxima admisible del aparato.

- Cargue el asiento rebatible exclusivamente hasta su carga máxima admisible, véase "Datos técnicos" en la página 269.
- No utilice el asiento rebatible si ha de partir de la base de que el peso del paciente sobrepasa la carga máxima admisible del asiento rebatible.

Abatir el asiento rebatible

1. Sujete firmemente el asiento rebatible de manera que no pueda abatirse de forma imprevista.



2. Gire el pasador de seguridad del asiento rebatible en sentido horario hasta que ya no esté por encima de la superficie de asiento.
3. Bascule el asiento hacia abajo.
4. Asegúrese de que las patas de la silla estén completamente desplegadas.

Levantar el asiento rebatible



¡PRECAUCIÓN!

Daños personales

Si no se asegura correctamente el asiento rebatible puede abatirse de forma imprevista.

- ▶ Asegúrese de que el asiento rebatible está correctamente bloqueado cuando no se utiliza.
- ▶ Asegúrese de que el asiento rebatible no se desbloquea por descuido.

1. Bascule el asiento hacia arriba.
2. Gire el pasador de seguridad del asiento rebatible en sentido antihorario hasta que encaje de forma segura en la abertura correspondiente de la parte lateral.
3. Asegúrese de que las patas de la silla están completamente plegadas.

5.2 Pesaje



¡PRECAUCIÓN!

Lesión del paciente por caída

Las personas con motricidad limitada pueden caerse cuando intenten subir a la báscula o tomar asiento en ella.

- ▶ Ayude a las personas con motricidad limitada cuando suban a la báscula o se sienten en ella.

Encender la báscula



- ▶ Pulse la tecla Start.
Todos los elementos del visor se muestran brevemente, luego aparece **SECA** en el visor.
La báscula está operativa cuando aparece **0.00** en el visor.

Inicio del proceso de pesaje

1. Asegúrese de que sobre la báscula no haya ningún peso.
2. Pida al paciente que suba a la báscula.
3. Pida al paciente que se mantenga quieto.

NOTA:

En caso de que el paciente no se sostenga con seguridad sobre las piernas, pídale que utilice el asiento rebatible. En caso necesario, ayude al paciente a tomar asiento.

4. Lea el resultado de la medición.



Tarar peso adicional (TARE)

Con la función TARE puede evitar que un peso adicional (p. ej. una toalla o una capa sobre la superficie de pesaje) influya en el resultado del pesaje.

¡ATENCIÓN!

Medición errónea por transmisión parcial de fuerza

Si un peso adicional, p. ej. una toalla grande, toca la superficie sobre la que se sitúa la báscula, el peso no se mide correctamente.

- Asegúrese de que los pesos adicionales se sitúen exclusivamente sobre la superficie de medición de la báscula.

1. Encienda la báscula.
2. Coloque el peso adicional sobre la báscula.
3. Mantenga pulsada la tecla de cursor (**hold/tare**) hasta que en el visor aparezca la indicación "NET".
4. Espere a que la indicación ya no parpadee y en su lugar aparezca **0.00**.
5. Pese al paciente tal como se describe en el apartado "Inicio del proceso de pesaje".
6. Lea el resultado de la medición.
El peso adicional se ha restado automáticamente.
7. Para desactivar la función TARE, presione la tecla de cursor (**hold/tare**), hasta que desaparezca la indicación "NET" o desconecte la báscula.



NOTA

Al peso máximo que se puede indicar se le reduce el peso de los objetos ya colocados.

Indicación continua del resultado de la medición (HOLD)

Si activa la función HOLD, el valor del peso se sigue indicando después de retirar el peso de la báscula. De este modo puede atender al paciente antes de anotar el peso.

1. Asegúrese de que sobre la báscula no haya ningún peso.
2. Encienda la báscula.
3. Pese al paciente tal como se describe en el apartado "Inicio del proceso de pesaje".
4. Pulse brevemente la tecla de cursor (**hold/tare**).



La indicación parpadea hasta que se mide un peso estable. Después se indica el valor de peso de forma continuada. Se muestra el símbolo \triangle (función no calibrable) y la indicación "HOLD".

5. Para desactivar la función HOLD, pulse la tecla de cursor (**hold/tare**).

Desaparece el símbolo \triangle y la indicación "HOLD".

NOTA:

Si está activada la función Autohold, el peso se indica automáticamente de forma continua hasta que la báscula se apaga o es apagada, véase "Activar la función Autohold (AHOLD)" en la página 255.

Calcular y valorar el índice de masa corporal (BMI)

El índice de masa corporal relaciona la altura y el peso proporcionando así datos más precisos que, p. ej., el peso ideal de Broca. Se indica un margen de tolerancia que se considera óptimo desde el punto de vista de la salud.

El aparato dispone de tres memorias para estaturas. Usted puede introducir y almacenar las estaturas de pacientes determinados. Alternativamente a ello, puede almacenar diversos valores de partida, y de esta forma ajustar más rápidamente las estaturas efectivas de un paciente.

1. Asegúrese de que sobre la báscula no haya ningún peso.
2. Encienda la báscula.



3. Pulse brevemente la tecla de cursor (**bmi/menu**). Aparece el aviso "BMI". Se muestra la última memoria empleada (en este caso la memoria 2).
4. Puede adoptar la memoria mostrada o seleccionar otra memoria con las teclas de cursor.
5. Confirme su ajuste con la tecla Enter (**send/print**). En el visor parpadean flechas.

Se muestra la última estatura guardada en la memoria seleccionada.
6. Puede adoptar la estatura indicada o ajustar otra estatura con la tecla de cursor .
7. Confirme su ajuste con la tecla Enter (**send/print**). La estatura introducida se guarda y está disponible de nuevo para el siguiente cálculo de BMI.

NOTA:

Anótese la memoria, a fin de poder volver a acceder a la estatura para un nuevo cálculo de BMI.

8. Pese al paciente tal como se describe en el apartado "Inicio del proceso de pesaje". El BMI del paciente se calcula y se indica automáticamente.
9. Lea el BMI y compárelo con las categorías indicadas más abajo.
10. Para desactivar la función BMI pulse brevemente la tecla Enter (**send/print**).

BMI	Valoración
menos de 18,5	El paciente pesa demasiado poco. Puede haber una tendencia a la anorexia. Se recomienda aumentar de peso para mejorar el bienestar y el rendimiento. En caso de duda se debe consultar a un médico especialista.
entre 18,5 y 24,9	El paciente tiene un peso normal.
entre 25 y 30 (sobrepeso)	El paciente tiene un sobrepeso entre ligero y mediano. Debería reducir su peso si ya tiene alguna enfermedad (p. ej. diabetes, tensión alta, gota, colesterol alto).

BMI	Valoración
más de 30	Es urgente reducir el peso. Hay una sobrecarga del metabolismo, la circulación y los huesos. Se recomienda una dieta consecuente, mucho movimiento y un cambio de actitud. En caso de duda se debe consultar a un médico especialista.

Enviar los resultados de la medición a receptores inalámbricos



Si la báscula está integrada en una red inalámbrica **seca 360° wireless**, usted puede enviar los resultados de la medición a aparatos listos para la recepción (p. ej., impresora inalámbrica, PC con adaptador USB inalámbrico) pulsando un botón.

- ▶ Pulse la tecla Enter (**send/print**).
 - Pulsación breve de la tecla: enviar los resultados de la medición a todos los aparatos listos para la recepción
 - Pulsación larga de la tecla: imprimir el resultado de la medición en la impresora inalámbrica

Calcular e imprimir automáticamente el BMI

Si utiliza esta báscula junto con una impresora inalámbrica y un metro de longitudes del sistema **seca 360° wireless**, puede calcular e imprimir el BMI automáticamente.

NOTA:

Un requisito para esta función es que los aparatos estén registrados juntos en un grupo inalámbrico (véase “La red inalámbrica seca 360° wireless” en la página 257).

1. Realice el pesaje.
2. Pulse brevemente la tecla Enter (**send/print**) de la báscula.
El valor medido se envía a la impresora inalámbrica pero no se imprime.
3. Realice la medición de la longitud.
4. Pulse largo tiempo la tecla Enter (**send/print**) del metro de longitudes.
El valor medido se envía a la impresora inalámbrica. Se calcula el BMI.
Se imprimen la longitud, el peso y el BMI.

Cambio automático del margen de pesaje

La báscula tiene dos márgenes de pesaje. En el margen de pesaje 1 (→1←) usted dispone de una indicación de peso más precisa con una división de la capacidad de carga menor. En el margen de pesaje 2 (→2←) puede utilizar la máxima capacidad de carga de la báscula.

Después de encender la báscula está activo el margen de pesaje 1. Si se sobrepasa un determinado peso, la báscula cambia automáticamente al margen de pesaje 2.

Para volver al margen de pesaje 1 proceda de la siguiente manera:

- ▶ Retire todo el peso de la báscula.
El margen de pesaje 1 vuelve a estar activo.

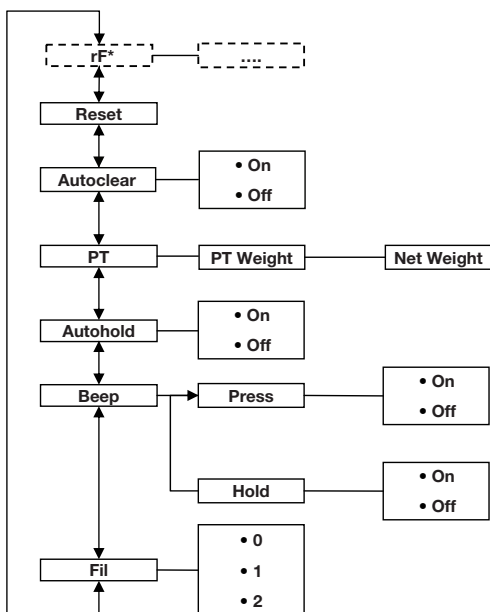
Desconectar la báscula



- ▶ Pulse la tecla Start.

5.3 Otras funciones (menú)

En el menú de la báscula hay disponibles otras funciones. De este modo puede configurar la báscula de forma óptima para los requisitos del uso que quiera darle.



* La descripción del punto del menú "rF" se encuentra en la sección „Utilizar la báscula dentro de un grupo inalámbrico (menú)" en la página 259.

Navegar por el menú

1. Encienda la báscula.
2. Mantenga pulsada la tecla de cursor (**bmi/menu**) hasta acceder al menú.

El punto del menú seleccionado por última vez aparece en el visor (en este caso: Autohold "AHOLD").

3. Pulse una de las teclas de cursor tantas veces como sea necesario hasta que en el visor aparezca el punto del menú que se desee (en este caso: Filtrado "FIL").





FIL 0



FIL 2



FIL 2

- Confirme su selección con la tecla Enter (**send/print**).

Se muestra el ajuste actual del punto del menú o un submenú (en este caso el nivel "0").

- Para modificar el ajuste o acceder a otro submenú, presione una de las teclas de cursor tantas veces como sea necesario hasta que aparezca el ajuste que se desee (en este caso: nivel "2").
- Confirme el ajuste con la tecla Enter (**send/print**). El menú desaparece del visor automáticamente.
- Para realizar otros ajustes, vuelva a acceder al menú y proceda del modo descrito.

NOTA:

Si durante aprox. 24 segundos no se pulsa ninguna tecla, el menú desaparece del visor automáticamente.



- Pulse la tecla Start. Los ajustes se guardan. El aparato se desconecta.

Borrar automáticamente los valores almacenados (ACLR)

Para evitar que en la memoria del aparato queden resultados de mediciones que ya no son actuales y que originen un cálculo erróneo del BMI, puede ajustar la báscula de tal manera que los resultados de la medición se borren automáticamente al cabo de 5 minutos.

NOTA:

En algunos modelos esta función está activada de fábrica. Si lo desea puede desactivar la función.

ACLR

On

- Seleccione en el menú el punto "ACLR".
- Confirme la selección.
- Seleccione el ajuste que desee:
 - On
 - Off
- Confirme la selección. El menú desaparece del visor automáticamente.

Almacenar de forma continuada el peso adicional (Pt)



Con la función Pre-Tara puede almacenar de forma continuada un peso adicional y restarlo automáticamente del resultado de una medición. Por ejemplo, puede almacenar un peso global para calzado y ropa, y siempre restarlo del resultado de la medición cuando un paciente se pese completamente vestido.

El aparato dispone de tres memorias para valores de peso. Usted puede almacenar diversos valores de peso y, según la situación de partida, acceder a ellos individualmente, de forma que se restan automáticamente del resultado de la medición.

1. Seleccione en el menú el punto "Pt".
Aparece el aviso "Pt".
2. Confirme su selección.
Se muestra la memoria utilizada por última vez.
3. Puede adoptar la memoria mostrada o seleccionar otra memoria.
4. Confirme la selección.
En el visor parpadean flechas.
Se muestra el peso adicional almacenado en la memoria seleccionada.
5. Puede adoptar el valor almacenado o cambiarlo con las teclas de cursor.

NOTA:

Si introduce el valor "0", la función se desconecta. En el visor ya no aparece el aviso "Pt".

6. Confirme su selección.
7. Pida al paciente que se coloque sobre la báscula.
Se indica el peso del paciente.
El peso adicional almacenado se ha restado automáticamente.
8. Para desactivar la función, seleccione en el menú de nuevo el punto "Pt".
9. Confirme su selección.
La función está desactivada.
El menú desaparece del visor automáticamente.

NOTA:

Si apaga la máquina, la función se desconecta. En el visor ya no aparece el aviso "Pt" al volver a encender la máquina.

Activar la función Autohold (AHOLD)

Si activa la función Autohold, en cada pesaje el resultado de la medición se sigue indicando después de retirar el peso de la báscula. Ya no es necesario activar manualmente la función Hold en cada pesaje.

NOTA:

En algunos modelos esta función está activada de fábrica. Si lo desea puede desactivar la función.

AHOLD

On

1. Seleccione en el menú el punto "AHOLD".
2. Confirme la selección.
Se muestra el ajuste del momento.
3. Seleccione el ajuste que desee:
 - On
 - Off
4. Confirme su selección.
El menú desaparece del visor automáticamente.

Activar tonos de señal (bEEP)

Puede ajustar que al pulsar cada tecla y al alcanzar un valor estable del peso se oiga o no un tono de señal. Esto es importante para la función Hold/Autohold.

NOTA:

La función "Tono de señal para valor estable del peso" está activada de fábrica. Si lo desea puede desactivar esta función.

bEEP

PrESS

On

1. Seleccione en el menú el punto "bEEP".
2. Confirme la selección.
3. Seleccione un punto del menú.
 - PrESS: tono de señal al pulsar una tecla
 - Hold: tono de señal con un valor estable del peso.
4. Confirme su selección.
Se muestra el ajuste del momento.
5. Seleccione el ajuste que desee:
 - On
 - Off
6. Confirme su selección.
El menú desaparece del visor automáticamente.
7. Si también desea activar los tonos de señal para la segunda función, repita el proceso.

Ajustar filtrado (FIL)

FIL

FIL 0

FIL 2

Con el filtrado (FIL = Filter) puede reducir las interferencias a la hora de calcular el peso (por ejemplo las debidas a movimientos del paciente).

1. Seleccione en el menú el punto "FIL".
2. Confirme la selección.

Se muestra el ajuste del momento.

3. Seleccione un nivel de filtrado.
 - 0: sin filtrado
 - 1: filtrado medio
 - 2: filtrado alto
4. Confirme la selección.

El menú desaparece del visor automáticamente.

Restablecer la configuración de fábrica (rESEt)

Para las siguientes funciones puede restablecer la función de fábrica:

Función	Configuración de fábrica
Autohold (AHOLD)	dependiendo del modelo
Tono de señal (PrESS)	Off
Tono de señal (Hold)	On
Filtrado (FIL)	0
Autoclear (Aclear)	dependiendo del modelo
Pre-Tara (Pt)	0 kg
Longitud para el índice de masa corporal (BMI)	170 cm
Módulo inalámbrico (SYS)	Off
Autosend (ASEnd)	Off
Autoprint (APrt)	Off

NOTA:

Al restablecer la configuración de fábrica se desconecta el módulo inalámbrico. Se mantiene la información sobre los grupos inalámbricos existentes. Los grupos inalámbricos no se tienen que volver a establecer.

rESEt

1. Seleccione en el menú el punto "rESEt".
2. Confirme la selección.

El menú desaparece del visor automáticamente.
3. Apague la báscula.

La configuración de fábrica se restablece y estará disponible cuando la báscula se vuelva a encender.

6. LA RED INALÁMBRICA SECA 360° WIRELESS

6.1 Introducción

Este aparato está equipado con un módulo inalámbrico. El módulo inalámbrico permite realizar una transmisión sin cables de los resultados de la medición para su valoración y documentación. Los datos se pueden transmitir a los siguientes aparatos:

- impresora inalámbrica seca
- PC con adaptador USB inalámbrico

Grupos inalámbricos seca

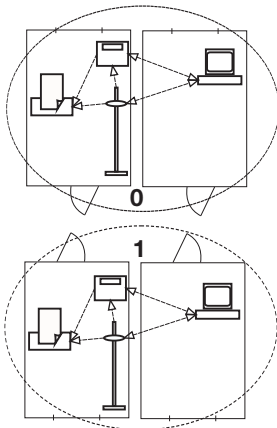
La red inalámbrica **seca 360° wireless** funciona con grupos inalámbricos. Un grupo inalámbrico es un grupo virtual de emisores y receptores. Si es necesario utilizar varios emisores y receptores del mismo tipo, con este aparato se pueden instalar hasta 3 grupos inalámbricos (0, 1, 2).

La instalación de varios grupos inalámbricos garantiza una transmisión fiable y dirigida correctamente de los valores de medición cuando varias salas de consulta deben funcionar con un equipamiento de aparatos similar.

La máxima distancia entre emisores y receptores es de aprox. 10 metros. Algunas circunstancias locales, por ejemplo el espesor y las características de las paredes, pueden reducir el alcance.

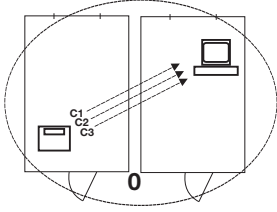
Por cada grupo inalámbrico se puede realizar la siguiente combinación de aparatos:

- 1 báscula para bebés
- 1 báscula pesapersonas
- 1 metro para longitudes
- 1 impresora inalámbrica seca
- 1 PC con adaptador USB inalámbrico seca



Canales

Dentro de un grupo inalámbrico, los canales se comunican entre sí mediante tres canales (C1, C2, C3). De este modo se garantiza una transmisión de datos fiable y sin interferencias.



Si con esta báscula establece un grupo inalámbrico, el aparato le sugiere tres canales que garantizan una transmisión de datos perfecta. Recomendamos adoptar los números de los canales sugeridos.

También puede elegir los números de los canales (de 0 a 99) de forma manual, por ejemplo, si desea establecer varios grupos inalámbricos.

Para garantizar una transmisión de datos sin interferencias, los canales deben estar suficientemente separados. Recomendamos una separación de los números de los canales de al menos 30. Cada número de canal puede utilizarse únicamente para un canal.

Ejemplo de configuración; números de los canales al establecer 3 grupos inalámbricos dentro de una consulta:

- Grupo inalámbrico 0: C1=_0, C2=30, C3=60
- Grupo inalámbrico 1: C1=10, C2=40, C3=70
- Grupo inalámbrico 2: C1=20, C2=50, C3=80

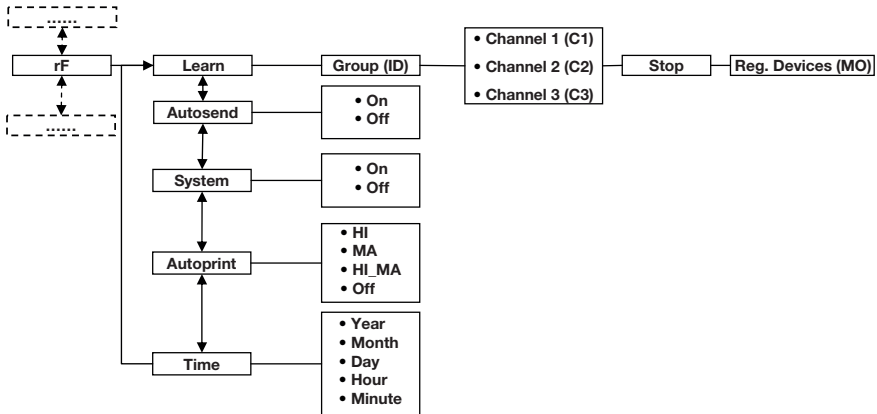
Reconocimiento de aparatos

Si establece un grupo inalámbrico con la báscula, esta busca otros aparatos activos del **seca 360° wireless** sistema. Los aparatos reconocidos se muestran en el visor de la báscula como módulos (por ejemplo MO 3). Los números tienen el siguiente significado:

- 1: Báscula pesapersonas
- 2: Metro de longitudes
- 3: Impresora inalámbrica
- 4: PC con adaptador USB inalámbrico seca
- 7: Báscula para bebés
- 5, 6 y 8-12: Reservados para una ampliación del sistema

6.2 Utilizar la báscula dentro de un grupo inalámbrico (menú)

Todas las funciones que necesita para utilizar el aparato dentro de un grupo inalámbrico se encuentran en el submenú "rF". Puede encontrar información de cómo navegar por el menú en página 252.



Activar el módulo inalámbrico (SYS)

El aparato se suministra con el módulo inalámbrico desactivado. Debe activarlo para poder establecer un grupo inalámbrico.

545

On



1. Encienda el aparato.
2. Seleccione en el submenú "rF" el punto del menú "SYS".
3. Confirme la selección.
4. Seleccione el ajuste "On".
5. Confirme la selección.
El menú desaparece del visor automáticamente.
6. Si no desea realizar más ajustes, pulse la tecla Start.
Los ajustes se guardan.
El aparato se desconecta.

Establecer el grupo inalámbrico (Lrn)

Para establecer un grupo inalámbrico, proceda de la siguiente manera:

1. Encienda el aparato.
2. Acceda al menú.



3. Seleccione en el menú el punto "rF".

4. Confirme la selección.



5. Seleccione en el submenú "rF" el punto del menú "Lrn" (learn).

6. Confirme la selección.



Se muestra el grupo inalámbrico ajustado ahora (en este caso: grupo inalámbrico 0 "ld 0").



Si ya existe el grupo inalámbrico "0", seleccione con las teclas de cursor otra ID (en este caso: grupo inalámbrico 1 "ld 1").

7. Confirme su selección del grupo inalámbrico.



El aparato sugiere un número de canal para el canal 1 (en este caso: "C1 0").

Puede adoptar el número de canal sugerido o ajustar otro número de canal con las teclas de cursor.

8. Confirme su selección para el canal 1.



El aparato sugiere un número de canal para el canal 2 (en este caso: "C230").

Puede adoptar el número de canal sugerido o ajustar otro número de canal con las teclas de cursor.

NOTA:

La representación de números de canal de dos dígitos se lleva a cabo sin espacios vacíos. La indicación "C230" significa: canal "2", número de canal "30".

9. Confirme su selección para el canal 2.



El aparato sugiere un número de canal para el canal 3 (en este caso: "C360").

Puede adoptar el número de canal sugerido o ajustar otro número de canal con las teclas de cursor.

10. Confirme su selección para el canal 3.



El aviso **STOP** aparece en el visor.

El aparato espera señales de otros aparatos inalámbricos al alcance.

NOTA:

En algunos aparatos se debe seguir un procedimiento de encendido especial cuando se deben integrar en un grupo inalámbrico. Tenga en cuenta las instrucciones de uso de cada aparato.

11. Encienda el aparato que quiera integrar en el grupo inalámbrico, por ejemplo una impresora inalámbrica.

Cuando se ha reconocido la impresora inalámbrica, se puede oír un pitido.

NOTA:

En cuanto haya integrado una impresora inalámbrica en el grupo inalámbrico debe seleccionar una opción de impresión (Menu\rFVAPrt) y ajustar la hora (Menu\rF\TIME).

12. Repita el paso 11. para todos los aparatos que desee integrar en este grupo inalámbrico.
13. Pulse la tecla Enter para finalizar el proceso de búsqueda.
14. Pulse una de las teclas de cursor para que se le indique qué aparatos se han reconocido (en este caso: "MO 3" para una impresora inalámbrica). Si ha integrado varios aparatos en el grupo inalámbrico, pulse las teclas de cursor varias veces para asegurarse de que todos los aparatos han sido reconocidos por la báscula.
15. Salga del menú con la tecla Enter o espere a salir automáticamente del menú.



16. Si no desea realizar más ajustes, pulse la tecla Start.

Los ajustes se guardan.

El aparato se desconecta.

Activar la transmisión automática (ASEnd)

Puede configurar el aparato de tal manera que los resultados de la medición se envíen automáticamente a todos los receptores listos para la recepción y registrados en el mismo grupo inalámbrico (por ejemplo: impresora inalámbrica, PC con adaptador USB inalámbrico).

NOTA:

Si utiliza una impresora inalámbrica, asegúrese de que la función de impresión no está ajustada a "Off" (véase "Seleccionar opción de impresión (APrt)" en la página 262).

1. Encienda el aparato.
2. Seleccione en el submenú "rF" el punto del menú "ASEnd" y confirme la selección.



3. Seleccione el ajuste “On” y confirme la selección.
El menú desaparece del visor automáticamente.

4. Si no desea realizar más ajustes, pulse la tecla Start.

Los ajustes se guardan.

El aparato se desconecta.

Seleccionar opción de impresión (APrt)

Puede configurar el aparato de tal manera que los resultados de la medición se impriman automáticamente en una impresora inalámbrica registrada en el grupo inalámbrico.

NOTA:

Esta función solo es accesible si a través de la función “Learn” se ha integrado una impresora inalámbrica seca en el grupo inalámbrico.

1. Encienda el aparato.

2. Seleccione en el submenú “rF” el punto del menú “APrt” y confirme la selección.

3. Seleccione el ajuste apropiado para su combinación de aparatos:

– HI: resultados de la medición de los aparatos de medición de longitudes

– MA: resultados de la medición de básculas

– HI_MA: resultados de la medición de los aparatos de medición de longitudes y básculas

– Off: sin impresión automática, impresión a través de pulsación larga de la tecla Enter durante el proceso de pesaje.

4. Confirme su selección.

El menú desaparece del visor automáticamente.

5. Si no desea realizar más ajustes, pulse la tecla Start.

Los ajustes se guardan.

El aparato se desconecta.



Ajustar la hora (TIME)

Puede configurar el sistema de tal manera que la impresora inalámbrica añada automáticamente la fecha y la hora a los resultados de su medición. Para ello debe ajustar una vez la fecha y la hora en este aparato y transmitir las al reloj interno de la impresora inalámbrica.

NOTA:

Esta función solo es accesible si a través de la función “Learn” se ha integrado una impresora inalámbrica seca en el grupo inalámbrico.



1. Encienda el aparato.
2. Seleccione en el submenú “rF” el punto del menú “tIME”.
3. Confirme la selección.
Se muestra el ajuste actual de “Año” (Year).
4. Ajuste el número de año correcto.
5. Confirme la selección.
6. Repita los pasos 3. y 4. de acuerdo al “Mes” (**Mon**), “Día” (**Day**), “Hora” (**hour**) y “Minuto” (**Min**).
7. Confirme cada una de sus selecciones.
Después de confirmar el ajuste de los minutos el menú desaparece del visor automáticamente.
Los ajustes se transmiten automáticamente a la impresora inalámbrica.
La impresora inalámbrica añade automáticamente a cada impresión la fecha y la hora.

NOTA:

Para seguir manejando la impresora inalámbrica tenga en cuenta sus instrucciones de uso.



8. Si no desea realizar más ajustes, pulse la tecla Start.
Los ajustes se guardan.
El aparato se desconecta.

7. PREPARACIÓN HIGIÉNICA



¡ADVERTENCIA! Electrocución

El aparato no queda sin corriente cuando se pulsa la tecla CON/DES y se apaga el visor. En caso de aplicar líquidos en el aparato se puede producir una descarga eléctrica.

- ▶ Antes de cada preparación higiénica, asegúrese de que el aparato esté apagado.
- ▶ Desenchufe la clavija de alimentación antes de cada preparación higiénica.
- ▶ Antes de cada acondicionamiento higiénico retire la batería del aparato (siempre que haya y esté previsto técnicamente).

- ▶ Asegúrese de que no puedan llegar líquidos al aparato.



¡PRECAUCIÓN!

Daños en el aparato

Los productos de limpieza y los desinfectantes inadecuados pueden dañar las superficies del aparato.

- ▶ Utilice exclusivamente desinfectantes exentos de cloro y alcohol, que sean apropiados explícitamente para vidrio acrílico y otras superficies sensibles (principio activo: p. ej. compuestos de amonio cuaternario).
- ▶ No utilice productos de limpieza corrosivos o abrasivos
- ▶ No utilice disolventes orgánicos (p. ej., alcohol o gasolina).

7.1 Limpieza

- ▶ Si es necesario, limpie la superficie del aparato con un paño suave, humedecido en su caso con una lejía jabonosa suave.

7.2 Desinfección

1. Cerciórese de que su desinfectante sea apropiado para superficies sensibles y vidrio acrílico.
2. Observe las instrucciones de uso del desinfectante.
3. Desinfecte el aparato:
 - ▶ Humedezca un paño suave con desinfectante y limpie el aparato con él.
 - ▶ Siga los intervalos, ver tabla.

Plazo	Componente
Antes de cada medición	Plataforma de pesaje
Después de cada medición	Plataforma de pesaje
En caso de necesidad	<ul style="list-style-type: none"> • Visor • Teclado de membrana sensible

7.3 Esterilización

No está permitida la esterilización del aparato.

8. CONTROL DEL FUNCIONAMIENTO

- ▶ Realice un control del funcionamiento antes de cada aplicación.

Un control completo del funcionamiento comprende:

- Comprobación visual en cuanto a daños mecánicos
- Comprobación visual y del funcionamiento del visor
- Comprobación de la función de todos los elementos de mando que aparecen en el capítulo "Vista general".
- Comprobación del funcionamiento de los accesorios opcionales

Si detectara errores o discrepancias al realizar el control del funcionamiento, intente primero subsanar el fallo con ayuda del capítulo "¿Qué hacer cuando..." a partir de la página 265.

¡PRECAUCIÓN!

Daños personales

Si al realizar el control del funcionamiento detectara errores o discrepancias que no pueden subsanarse con ayuda del capítulo "¿Qué hacer cuando..." a partir de la página 265, deberá abstenerse de utilizar el aparato

- ▶ Haga reparar el aparato por el servicio técnico de seca o un distribuidor autorizado.

9. ¿QUÉ HACER CUANDO...

Avería	Causa/solución
... al colocar un peso no aparece ninguna indicación de peso?	La báscula no tiene alimentación eléctrica. - Comprobar que la báscula esté conectada
... antes del pesaje no aparece 0.00?	El peso se colocó antes de encender la báscula. - Retirar el peso de la báscula - Apagar y volver a encender la báscula
... un segmento se ilumina continuamente o nunca?	El punto correspondiente indica un error. - Informar al servicio de mantenimiento

Avería	Causa/solución
... aparece el aviso "StOP"?	Se ha superado el peso máximo. - Retirar el peso de la báscula
... aparece el aviso "tEMP"?	La temperatura ambiente de la báscula es demasiado elevada o demasiado baja. - Colocar la báscula a una temperatura ambiente entre +10 °C y +40 °C - Esperar aprox. 15 minutos hasta que la báscula se haya adaptado a la temperatura ambiente
... después de encender la báscula se envían por primera vez resultados de la medición y se oyen dos tonos de señal?	<ul style="list-style-type: none"> • El aparato no ha podido enviar ningún resultado de medición al receptor inalámbrico (impresora inalámbrica seca o PC con adaptador USB inalámbrico seca). <ul style="list-style-type: none"> - Asegúrese de que la báscula se encuentra integrada en la red inalámbrica - Asegúrese de que el receptor está encendido • La recepción está obstaculizada por un aparato AF (por ejemplo un teléfono móvil) que se encuentra cerca. <ul style="list-style-type: none"> - Mantenga una distancia mínima de 1 metro entre los aparatos AF y los emisores y receptores dentro de la red inalámbrica seca. La potencia efectiva de transmisión de los aparatos AF puede requerir distancias mínimas de más de 1 metro. Encontrará más detalles en www.seca.com. <p>NOTA: Si esta interferencia no se soluciona, en los siguientes intentos de envío no se emite otra señal acústica.</p>
... en el menú rF solo se puede ver el punto "SYS"?	El módulo inalámbrico está desactivado. - Activar el módulo inalámbrico (véase "Activar el módulo inalámbrico (SYS)" en la página 259)
... en el menú rF solo se pueden ver los puntos "SYS" y "Lrn"?	El módulo inalámbrico está activado y no se ha establecido ningún grupo inalámbrico. - Establecer el grupo inalámbrico (véase "Establecer el grupo inalámbrico (Lrn)" en la página 259)

Avería	Causa/solución
... en el menú rF no se pueden ver los puntos "APrt" ni "tIME"?	<p>No se ha registrado ninguna impresora inalámbrica en el grupo inalámbrico.</p> <ul style="list-style-type: none"> - Registrar la impresora inalámbrica a través del punto del menú "Lrn" en el grupo inalámbrico (véase "Establecer el grupo inalámbrico (Lrn)" en la página 259)
...tras acceder al menú no se indica el punto "rF"?	<p>El módulo inalámbrico de la báscula está averiado.</p> <ul style="list-style-type: none"> - Llamar al servicio técnico seca
... aparece el aviso "Er:[No.]:11"?	<p>Se ha colocado un peso demasiado elevado en la báscula o se ha cargado en exceso una esquina.</p> <ul style="list-style-type: none"> - Retirar el peso de la báscula o distribuir el peso uniformemente - Encender de nuevo la báscula
... aparece el aviso "Er:[No.]:12"?	<p>La báscula se ha encendido con un peso demasiado elevado.</p> <ul style="list-style-type: none"> - Retirar el peso de la báscula - Encender de nuevo la báscula
... aparece el aviso "Er:[No.]:16"?	<p>La báscula ha vibrado, no se ha podido determinar el punto cero.</p> <ul style="list-style-type: none"> - Encender de nuevo la báscula
... cuando se pulsa la tecla Enter (send/print) y aparece el aviso "Er:[No.]:71"?	<p>No es posible transmitir los datos, el módulo inalámbrico está desactivado.</p> <ul style="list-style-type: none"> - Activar el módulo inalámbrico (véase "Activar el módulo inalámbrico (SYS)" en la página 259)
... cuando se pulsa la tecla Enter (send/print) y aparece el aviso "Er:[No.]:72"?	<p>No es posible transmitir los datos, no se ha establecido el grupo inalámbrico.</p> <ul style="list-style-type: none"> - Establecer el grupo inalámbrico (véase "Establecer el grupo inalámbrico (Lrn)" en la página 259)

10.MANTENIMIENTO/CALIBRADO

10.1 Información sobre el mantenimiento y calibrado

Antes del calibrado del aparato recomendamos que realice una revisión de mantenimiento.

¡ATENCIÓN!

Mediciones erróneas en caso de mantenimiento inadecuado

- ▶ Los trabajos de mantenimiento y las reparaciones deben ser realizados únicamente por el seca Service o un equipo de servicio autorizado.
- ▶ El equipo de servicio más cercano lo encontrará en www.seca.com o enviando un correo electrónico a service@seca.com.

Haga que el calibrado sea realizado por personas autorizadas de acuerdo a las disposiciones legales nacionales.

En cualquier caso un calibrado es necesario cuando uno o varios sellos de seguridad están dañados o el contenido del contador no coincide con el número del sello válido del contador. Si hay precintos de seguridad dañados, consulte directamente al seca Service.

10.2 Comprobar el contenido del contador

Esta báscula seca está calibrada. El calibrado debe ser realizado únicamente por oficinas autorizadas. Para garantizar esta condición, la báscula está equipada con un contador que registra cualquier modificación de los datos relevantes de la técnica de calibrado.

Si quiere comprobar si la báscula está calibrada correctamente, proceda de la siguiente manera:

1. Apague, si es necesario, la báscula.
2. Mantenga pulsada cualquier tecla y encienda la báscula.



En la pantalla parpadea durante unos pocos segundos el contenido actual del contador.


3. Compare el contenido del contador indicado con el número indicado en el sello del contador.

Para un calibrado válido deben coincidir los dos números. Si el sello y el contador no coinciden, se debe realizar un recalibrado. Diríjase a su oficina de servicio posventa o al seca Service. Si se ha realizado el recalibrado se utiliza un nuevo sello del contador, actualizado, para identificar el contador. La persona autorizada para el recalibrado asegura este sello con un sello adicional. El sello del contador se puede solicitar al seca Service.

11. DATOS TÉCNICOS

11.1 Datos técnicos generales

Datos técnicos generales seca 685	
Dimensiones báscula <ul style="list-style-type: none"> • Fondo • Ancho • Alto 	965 mm 910 mm 1100 mm
Dimensiones plataforma de pesaje <ul style="list-style-type: none"> • Fondo • Ancho • Alto 	850 mm 800 mm 57 mm
Peso propio	59 kg
Margen de temperatura <ul style="list-style-type: none"> • Funcionamiento • Almacenamiento • Transporte 	de +10 °C a +40 °C de -10 °C a +65 °C de -10 °C a +65 °C
Presión de aire <ul style="list-style-type: none"> • Funcionamiento • Almacenamiento • Transporte 	700-1060 hPa 700-1060 hPa 700-1060 hPa
Humedad del aire <ul style="list-style-type: none"> • Funcionamiento • Almacenamiento • Transporte 	30% - 80% sin condensación 0% - 95% sin condensación 0% - 95% sin condensación
Altura de los números	25 mm

Datos técnicos generales seca 685	
Suministro de corriente: equipo de alimentación <ul style="list-style-type: none"> • Tensión de alimentación • Consumo de electricidad con el módulo inalámbrico desactivado • Consumo de electricidad con el módulo inalámbrico activado • Aparato con aislamiento de protección, clase de protección II (EN 60601-1) 	12 V aprox. 20 mA aprox. 37 mA <input type="checkbox"/>
Producto sanitario según la Directiva 93/42/CEE	Clase I con función de medición
EN 60601-1: aparato electromédico, tipo B	
Transmisión inalámbrica <ul style="list-style-type: none"> • Banda de frecuencia • Potencia de transmisión • Normas aplicadas 	2,433 GHz - 2,480 GHz < 10 mW EN 300.328 EN 301489-1 EN 301489-17

11.2 Datos técnicos de pesaje

Datos técnicos de pesaje	
Calibrado según la directiva 2014/31/UE	Clase III
Carga máxima <ul style="list-style-type: none"> • Asiento rebatible • Campo parcial de pesaje 1 • Campo parcial de pesaje 2 	150 kg 200 kg 300 kg
Carga mínima <ul style="list-style-type: none"> • Campo parcial de pesaje 1 • Campo parcial de pesaje 2 	2,0 kg 4,0 kg
División de precisión <ul style="list-style-type: none"> • Campo parcial de pesaje 1 • Campo parcial de pesaje 2 	100 g 200 g
Campo de tara	300 kg
Precisión en el primer calibrado <ul style="list-style-type: none"> • Campo parcial de pesaje 1, hasta 50 kg • Campo parcial de pesaje 1, 50 kg hasta 200 kg • Campo parcial de pesaje 2, hasta 100 kg • Campo parcial de pesaje 2, 100 kg hasta 300 kg 	±50 g ±100 g ±100 g ±200 g

12. ACCESORIOS OPCIONALES

seca 360° wireless Aparatos	Núm. artículo
Metros de longitudes <ul style="list-style-type: none"> • seca 274 • seca 264 	Variantes específicas de cada país Variantes específicas de cada país
Rampa de acceso	470-00-00-009
Impresora inalámbrica <ul style="list-style-type: none"> • seca 360° Wireless Printer 465 • seca 360° Wireless Printer Advanced 466 	Variantes específicas de cada país Variantes específicas de cada país
Software del PC <ul style="list-style-type: none"> • seca analytics 115 	Paquetes de licencia específicos para cada aplicación
seca 360° Wireless USB adapter 456	456-00-00-009

13. PIEZAS DE RECAMBIO

Piezas de recambio	Núm. artículo
Alimentador con conector Euro: 230 V~/50 Hz/12 V=/130 mA	68-32-10-252
Equipo de alimentación de fuente conmutada con adaptadores: 100 - 240 V~/50 -60 Hz/12 V=0,5 A	68-32-10-265

14. ELIMINACIÓN



No elimine el aparato en la basura doméstica. El aparato se debe eliminar de forma apropiada como material electrónico. Tenga en cuenta las disposiciones nacionales de su país. Para más información, diríjase a nuestro servicio:

service@seca.com

15. GARANTÍA

Para los defectos atribuidos a errores del material o de fábrica existe una garantía de dos años a partir del suministro. Todas las piezas móviles, como pilas, cables, equipos de alimentación, acumuladores, etc., quedan excluidas de la garantía. Los defectos que se incluyan dentro de la garantía serán reparados gratuitamente presentando la factura de la compra. No se podrán tener en cuenta otras exigencias. Los costes

del transporte de ida y vuelta corren a cargo del cliente en el caso de que el aparato se encuentre en un lugar diferente al domicilio del cliente. En caso de causarse daños durante el transporte, los derechos de garantía solo son válidos si para el transporte se ha empleado el embalaje original completo y la báscula se ha protegido y sujetado conforme al estado del embalaje original. Por este motivo, conserve todas las piezas del embalaje.

La garantía no tiene validez cuando el aparato haya sido abierto por personas que no estén autorizadas para ello expresamente por seca.

Para casos relacionados con la garantía, póngase en contacto con su sucursal de seca o con el vendedor del producto.

16. DECLARACIÓN DE CONFORMIDAD



Por la presente, seca gmbh & co. kg declara que el producto cumple las normas de las directivas europeas aplicables. La declaración de conformidad completa está disponible en: www.seca.com.

ÍNDICE

1. Descrição do aparelho	275
1.1 Finalidade de utilização	275
1.2 Descrição do funcionamento	275
1.3 Qualificação do utilizador	276
Montagem	276
Utilização	276
2. Informações de segurança	276
2.1 Instruções de segurança neste manual de instruções de utilização	276
2.2 Instruções básicas de segurança	277
Manuseamento do aparelho	277
Eliminação do risco de choque elétrico	278
Eliminação do risco de infeção	279
Eliminação do risco de ferimentos	279
Eliminação do risco de danos no aparelho	280
Uso dos resultados de medição	281
Manuseamento do material de embalagem	282
3. Vista geral	283
3.1 Elementos de comando	283
3.2 Símbolos no display	284
3.3 Símbolos no aparelho e na placa de características	285
3.4 Símbolo na embalagem	286
3.5 Estrutura do menu	287
4. Antes de iniciar a utilização deve...	288
4.1 Escopo de fornecimento	288
Componentes	288
Elementos de ligação	289
4.2 Montar o aparelho	290
Montar partes laterais	290
Montar as coberturas laterais	291
Montar o apoio	292
Montar a barra transversal inferior	293
Montar o suporte do mostrador	294
Montar o assento rebatível	296
Passos finais	296
4.3 Providenciar a alimentação de energia	297
Ligar o alimentador	297
5. Utilização	298
5.1 Preparar a balança para ser operacional	298
Deslocar a balança	298
Alinhamento da balança	298
Girar a caixa do mostrador	299
Utilizar o assento rebatível	299
5.2 Pesar	300
Ligar a balança	300
Iniciar o processo de pesagem	301
Tarar o peso adicional (TARE)	301
Indicar permanentemente o resultado da medição (HOLD)	302
Determinar e avaliar o Índice de Massa Corporal (IMC)	302
Enviar resultados de medição para o recetor de rádio	304
Calcular e imprimir automaticamente o IMC	304
Comutação automática da gama de pesagem	305
Desligar a balança	305
5.3 Outras funções (menu)	306
Navegar no menu	306

Apagar automaticamente valores guardados (ACLR) . . .	307	Selecionar a opção de impressão (APrt)	316
Guardar permanentemente o peso adicional (Pt)	307	Definir a hora (tIME)	317
Ativar a função Autohold (AHOLd)	308	7. Tratamento higiénico	318
Ativar sinais acústicos (bEEP)	309	7.1 Limpeza	318
Ajustar o amortecimento (FIL)	309	7.2 Desinfecção	318
Restabelecer as definições de fábrica (rESEt)	310	7.3 Esterilização	319
6. A rede sem fios seca 360° wireless	311	8. Controlo de funcionamento . .	319
6.1 Introdução	311	9. O que fazer quando...?	320
seca Grupos de comunicação	311	10. Manutenção/Calibração	322
Canais	312	10.1 Informações relativas à manutenção e calibração . .	322
Deteção de aparelhos	312	10.2 Verificar o índice do contador de calibração . . .	323
6.2 Operar a balança num grupo de comunicação via rádio (menu)	313	11. Dados técnicos	324
Ativar módulo de rádio (SYS)	313	11.1 Dados técnicos gerais	324
Configurar um grupo de comunicação via rádio (Lrn)	313	11.2 Dados da técnica de pesagem	325
Ativar a transmissão automática (ASEnd)	315	12. Acessórios opcionais	325
		13. Peças sobressalentes	326
		14. Eliminação	326
		15. Garantia	326
		16. Declaração de conformidade	327

1. DESCRIÇÃO DO APARELHO

1.1 Finalidade de utilização

A balança multifunções eletrónica **seca 685** é utilizada principalmente em hospitais, consultórios médicos e unidades estacionárias de cuidados de saúde, de acordo com as normas vigentes no país de utilização.

A balança serve para a determinação convencional do peso e do estado geral de alimentação e para ajudar o médico a elaborar um diagnóstico ou a tomar uma decisão terapêutica.

Contudo, para elaborar um diagnóstico preciso, para além do registo do valor do peso, o médico tem de realizar exames mais objetivos e ter em conta os resultados dos mesmos.

1.2 Descrição do funcionamento

Paralelamente à determinação convencional do peso, a **seca 685** possui uma função para determinar o Índice de Massa Corporal (IMC). Para tal, introduz-se a estatura da pessoa através do teclado, seguindo-se depois o cálculo automático do Índice de Massa Corporal correspondente ao valor do peso. Os aparelhos de medição da altura do sistema **seca 360° wireless** conseguem transmitir, sem a utilização de fios, a estatura ao **seca 685**.

Através da rede sem fios **seca 360° wireless** é possível transmitir, sem a utilização de fios, os resultados de medição para uma impressora sem fios seca ou para um PC equipado com o software **seca analytics** e o módulo de rádio USB seca.

A **seca 685** pode ser deslocada sobre rodas.

Utilize a balança exclusivamente para os fins mencionados na secção “Finalidade de utilização” na página 275.

1.3 Qualificação do utilizador

Montagem Os aparelhos fornecidos parcialmente montados só podem ser montados por pessoas com as devidas qualificações, p. ex. representante, técnico do hospital ou da assistência seca.

Utilização O aparelho só pode ser operado por pessoal médico qualificado.

2. INFORMAÇÕES DE SEGURANÇA

2.1 Instruções de segurança neste manual de instruções de utilização



PERIGO!

Identifica uma situação de grande perigo fora do normal. A inobservância desta indicação resultará em ferimentos graves irreversíveis ou mesmo fatais.



AVISO!

Identifica uma situação de grande perigo fora do normal. A inobservância desta indicação pode resultar em ferimentos graves irreversíveis ou mesmo fatais.



CUIDADO!

Identifica uma situação de perigo. A inobservância desta indicação pode resultar em ferimentos ligeiros ou médios.

ATENÇÃO!

Identifica uma possível utilização errada do aparelho. A inobservância desta indicação pode resultar em danos no aparelho ou resultados de medição errados.

NOTA:

Contém informações adicionais relativas à utilização deste aparelho.

2.2 Instruções básicas de segurança

Manuseamento do aparelho

- ▶ Observe as indicações deste manual de instruções de utilização.
- ▶ Guarde cuidadosamente o manual de instruções de utilização. O manual de instruções de utilização faz parte integrante do aparelho e deve estar sempre disponível.



PERIGO!

Perigo de explosão

Não utilize o aparelho num ambiente com acumulação dos seguintes gases:

- Oxigénio
- Anestésicos inflamáveis
- Outras substâncias/misturas de ar inflamáveis



CUIDADO!

Perigo para o paciente, danos no aparelho

- ▶ Os aparelhos adicionais que são ligados a aparelhos médicos elétricos devem estar em conformidade comprovada com as suas respetivas normas IEC ou ISO (p. ex. IEC 60950 para aparelhos de processamento de dados). Além disso, todas as configurações devem estar em conformidade com os requisitos normativos para sistemas médicos (ver IEC 60601-1-1 ou secção 16 da 3ª edição da IEC 60601-1, respetivamente). Quem ligar aparelhos adicionais a aparelhos médicos elétricos é configurador do sistema e assim responsável para a conformidade do sistema com os requisitos normativos para sistemas. Isto também se aplica a aparelhos adicionais recomendados pela seca. Chama-se a atenção para o fato de a legislação nacional prevalecer sobre os requisitos normativos acima. Em caso de dúvidas, queira contactar o seu revendedor especializado local ou o serviço de assistência técnica.
- ▶ Mandar realizar periodicamente trabalhos de manutenção e calibração, tal como descrito na respetiva secção do manual de instruções de utilização do aparelho.

- ▶ Não são permitidas alterações técnicas no aparelho. O aparelho não contém partes para manutenção pelo utilizador. Os trabalhos de manutenção e reparação devem ser executados apenas por um seca serviço de pós-venda autorizado. Em www.seca.com encontra o serviço de pós-venda mais próximo de si. Em alternativa, envie um e-mail para service@seca.com.
- ▶ Utilize exclusivamente acessórios e peças sobressalentes originais seca. Caso contrário, a seca não garante o direito à garantia.



CUIDADO!

Perigo para o paciente, anomalia

- ▶ Na utilização de aparelhos médicos elétricos, como p. ex. aparelhos cirúrgicos de alta frequência, mantenha uma distância mínima de aprox. 1 metro, de forma a evitar medições erradas ou falhas na transmissão via rádio.
- ▶ Na utilização de aparelhos de alta frequência, como p. ex. telemóveis, mantenha uma distância mínima de aprox. 1 metro, de forma a evitar medições erradas ou falhas na transmissão via rádio.
- ▶ A potência de envio efetiva de aparelhos de alta frequência pode requerer distâncias mínimas de mais de 1 metro. Pode consultar os detalhes em www.seca.com.

Eliminação do risco de choque elétrico



AVISO!

Choque elétrico

- ▶ Os aparelhos que possam ser usados com um alimentador devem ser colocados de forma a que a tomada de rede fique acessível para um desligamento rápido da ficha.
- ▶ Certifique-se de que a alimentação de rede local corresponde aos dados no alimentador.
- ▶ Nunca toque no alimentador com as mãos húmidas.
- ▶ Não use cabos de extensão nem tomadas múltiplas.
- ▶ Tenha cuidado para que os cabos não sejam entalados nem danificados por arestas vivas.

- ▶ Tenha cuidado para que os cabos não entrem em contacto com objetos quentes.
- ▶ Não opere o aparelho a uma altura superior a 3000 m acima do nível médio do mar.

Eliminação do risco de infeção



AVISO! **Perigo de infeção**

- ▶ Lave as mãos antes e depois de cada medição para evitar o risco de contaminações cruzadas e de infeções nosocomiais.
- ▶ Faça a preparação higiénica do aparelho em intervalos regulares, tal como descrito na respetiva secção deste documento.
- ▶ Certifique-se de que o paciente não tem nenhuma doença contagiosa.
- ▶ Certifique-se de que o paciente não tem nenhuma ferida aberta ou lesões cutâneas infecciosas que possam entrar em contacto com o aparelho.

Eliminação do risco de ferimentos



AVISO! **Ferimento devido a queda**

- ▶ Certifique-se de que o aparelho está fixo e nivelado.
- ▶ Disponha os cabos de ligação (se existentes) de forma a que nem o utilizador nem o paciente possam tropeçar neles.
- ▶ O aparelho não deve ser usado para ajudar a subir. Ampare as pessoas com mobilidade reduzida, p. ex. quando se levantam de uma cadeira de rodas.
- ▶ Certifique-se de que o paciente não sobe para a plataforma de pesagem nem desce dela diretamente pelas arestas.
- ▶ Certifique-se de que o paciente sobe para a plataforma de pesagem e desce dela de forma lenta e segura.



AVISO! **Perigo de escorregamento**

- ▶ Certifique-se de que a plataforma de pesagem está seca antes da subida do paciente.

Eliminação do risco de danos no aparelho

- ▶ Certifique-se de que o paciente tem os pés secos antes de subir para a plataforma de pesagem.
- ▶ Certifique-se de que o paciente sobe para a plataforma de pesagem e desce dela de forma lenta e segura.

ATENÇÃO!

Danos do aparelho

- ▶ Certifique-se de que nunca entram líquidos para dentro do aparelho. Estes podem prejudicar a parte eletrónica.
- ▶ Desligue o aparelho antes de retirar o alimentador da tomada.
- ▶ Para aparelhos com funcionamento a partir da rede: Se o aparelho não for usado durante muito tempo, retire o alimentador da tomada. Só assim o aparelho fica sem corrente.
- ▶ Para aparelhos com funcionamento a pilhas ou acumuladores: Não utilizar o aparelho durante um longo período de tempo retire as pilhas/acumuladores. Só assim o aparelho fica sem corrente.
- ▶ Não deixe cair o aparelho.
- ▶ Não exponha o aparelho a choques ou vibrações.
- ▶ Verifique o funcionamento em intervalos regulares, tal como descrito na respetiva secção deste documento. Não opere o aparelho se este não estiver a funcionar em condições ou se estiver danificado.
- ▶ Não exponha o aparelho à luz solar direta e certifique-se de que não há nenhuma fonte de calor perto dele. As temperaturas demasiado elevadas poderiam danificar a parte eletrónica.
- ▶ Evite mudanças bruscas de temperatura. Durante o transporte do aparelho em que se verifiquem diferenças de temperatura superiores a 20 °C, o aparelho tem de ficar em repouso durante, pelo menos 2 horas antes de ser ligado. Caso contrário, forma-se condensado, que pode danificar a parte eletrónica.
- ▶ Somente utilize o aparelho nas condições ambientais permitidas.

- ▶ Somente armazene o aparelho nas condições de armazenamento permitidas.
- ▶ Utilize exclusivamente desinfetantes sem álcool e sem cloro, explicitamente indicados para vidro acrílico e para outras superfícies sensíveis (substância ativa: por ex. compostos de amônio quaternário).
- ▶ Não utilize produtos de limpeza agressivos ou abrasivos.
- ▶ Não utilize solventes orgânicos (p. ex. álcool ou benzina).

Uso dos resultados de medição



AVISO!

Perigo para o paciente

Este **não** é um aparelho de diagnóstico. O aparelho ajuda o médico assistente a elaborar o diagnóstico.

- ▶ Para criar um diagnóstico preciso e iniciar as terapias, além da utilização deste aparelho, é necessário fazer os exames pedidos pelo médico assistente e ter em conta os respetivos resultados.
- ▶ A responsabilidade pelos diagnósticos e pelas terapias derivadas deles é do médico assistente.

ATENÇÃO!

Resultados de medição inconsistentes

- ▶ Antes de guardar e de reutilizar eletronicamente os valores de medição determinados com este aparelho (p. ex. num software para PC seca ou num sistema de informação hospitalar), certifique-se da sua plausibilidade.
- ▶ Se os valores de medição tiverem sido transferidos para um software para PC seca ou para um sistema de informação hospitalar, antes da sua reutilização certifique-se de que são plausíveis e que correspondem ao paciente certo.

Manuseamento do material de embalagem



AVISO!

Perigo de asfixia

O material da embalagem da película de plástico (sacos) representa um perigo de asfixia.

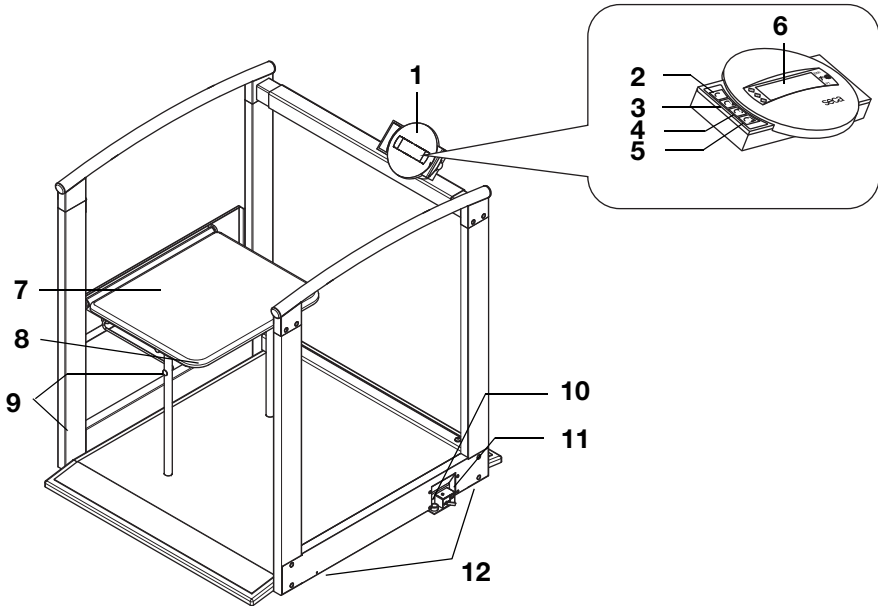
- ▶ Guarde o material da embalagem fora do alcance das crianças.
- ▶ Se já não tiver o material original da embalagem, use apenas sacos de plástico com furos de segurança a fim de reduzir o perigo de asfixia. Na medida do possível, utilize materiais recicláveis.




NOTA:


Guarde o material original da embalagem para utilização futura (p. ex. devolução para manutenção).

3. VISTA GERAL

3.1 Elementos de comando




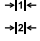


N.º	Elemento de comando	Função
1	Caixa do mostrador	Elemento de comando e indicador central, pode ser girado em 180° para a esquerda e para a direita
2		Ligar e desligar a balança
3		Tecla de seta <ul style="list-style-type: none"> • Durante a pesagem: <ul style="list-style-type: none"> - Breve pressão: Ativar a função Hold - Longa pressão: Ativar a função Tare • No menu: <ul style="list-style-type: none"> - Selecionar o submenu, selecionar o item de menu - Aumentar o valor
4		Tecla de seta <ul style="list-style-type: none"> • Durante a pesagem: <ul style="list-style-type: none"> - Breve pressão: Ativar a função BMI (IMC) - Longa pressão: Chamar o menu • No menu: <ul style="list-style-type: none"> - Selecionar o submenu, selecionar o item de menu - Reduzir o valor

N.º	Elemento de comando	Função
5		Tecla Enter Durante a pesagem (se estiver instalada a rede sem fios): - Breve pressão: Enviar o resultado de medição para aparelhos preparados para receção (PC com módulo de rádio USB) - Longa pressão: Imprimir o resultado de medição (impressora sem fios) • No menu: - Confirmar o item de menu selecionado - Guardar o valor definido
6	Display	Elemento indicador para resultados de medição e para a configuração do aparelho
7	Assento rebatível	Para pacientes com mobilidade reduzida que não podem ficar em pé durante toda a medição
8	Travamento	Trava o assento rebatível em estado fechado
9	Rolos de transporte	A balança pode ser deslocada sobre estes rolos.
10	Bolha de nível	Indica se o aparelho está na horizontal
11	Ligação do alimentador	Serve para a ligação do alimentador fornecido
12	Pé roscado	4 unidades, servem para o alinhamento exato

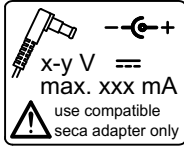
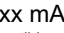
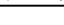

3.2 Símbolos no display






	Símbolo	Significado
A		Funcionamento com alimentador
B		Função não calibrável ativa
C		Memória atualmente utilizada
D		Gama de pesagem atualmente utilizada ver "Dados técnicos" na página 324

3.3 Símbolos no aparelho e na placa de características

Texto/Símbolo	Significado
	Nome e morada do fabricante, data de fabrico
	N.º do modelo
	Número de série, contínuo
GAL	Valor em m/s ² (modelos calibrados) <ul style="list-style-type: none"> • Indica a aceleração da gravidade na Terra • Dependente da localização prevista
ProdID	Número de identificação do produto, contínuo
Approval Type	Tipo da homologação do tipo de construção
	Respeitar o manual de instruções de utilização
	Aparelho eletromedicinal, tipo B
e	Valor em unidades de medida utilizado para a classificação e a calibração de uma balança
d	Valor em unidades de medida utilizado que indica a diferença entre dois valores seguidos indicados
	Gama de pesagem ativa
	Balança da classe de precisão III conforme Diretiva 2014/31/UE
	O aparelho está em conformidade com as diretivas da UE. <ul style="list-style-type: none"> • M: Marca de conformidade segundo a diretiva 2014/31/UE relativa a instrumentos de pesagem de funcionamento não automático (modelos calibrados) • 18: (Exemplo: 2018) Ano em que foi realizada a avaliação de conformidade e aposta a marcação CE (modelos calibrados) • 0102: organismo notificado para metrologia (modelos calibrados) • 0123: organismo notificado para dispositivos médicos
	Símbolo da autoridade americana Federal Communications Commission FCC
FCC ID	Número de homologação do aparelho pela autoridade americana Federal Communications Commission FCC
IC	Número de homologação pela autoridade Industry Canada

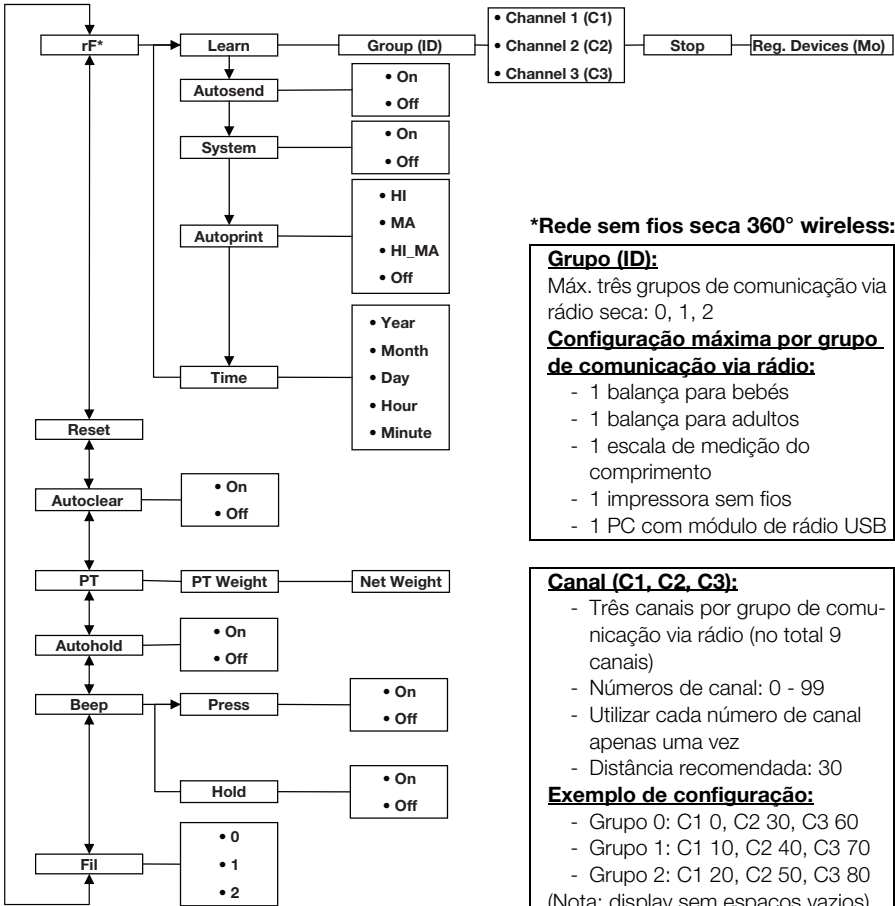
Texto/Símbolo	Significado
	<p>Placa de características na tomada de ligação de rede</p> <ul style="list-style-type: none"> • x-y V: tensão de alimentação necessária • max xxx mA: consumo máximo de corrente •  : ter atenção à polaridade correta da ficha do aparelho •  : Operar o aparelho com corrente contínua
	<p>Não colocar o aparelho no lixo doméstico</p>

3.4 Símbolo na embalagem

	<p>Proteger da humidade</p>
	<p>As setas apontam para a parte superior do produto Transportar e armazenar na posição vertical</p>
	<p>Quebrável Não deitar ao chão, nem deixar cair</p>
	<p>Temperaturas mín. e máx. para o transporte e o armazenamento</p>
	<p>Humidade do ar mín. e máx. para o transporte e o armazenamento</p>
	<p>Não estéril</p>
	<p>Não reutilizar</p>
	<p>Abrir a embalagem por aqui</p>
	<p>O material da embalagem é reciclável</p>

3.5 Estrutura do menu

No menu do aparelho estão disponíveis outras funções. Assim, pode configurar o aparelho de forma ideal para as suas condições de utilização (detalhes a partir da página 306).



***Rede sem fios seca 360° wireless:**

Grupo (ID):

Máx. três grupos de comunicação via rádio seca: 0, 1, 2

Configuração máxima por grupo de comunicação via rádio:

- 1 balança para bebés
- 1 balança para adultos
- 1 escala de medição do comprimento
- 1 impressora sem fios
- 1 PC com módulo de rádio USB

Canal (C1, C2, C3):

- Três canais por grupo de comunicação via rádio (no total 9 canais)
- Números de canal: 0 - 99
- Utilizar cada número de canal apenas uma vez
- Distância recomendada: 30

Exemplo de configuração:

- Grupo 0: C1 0, C2 30, C3 60
- Grupo 1: C1 10, C2 40, C3 70
- Grupo 2: C1 20, C2 50, C3 80

(Nota: display sem espaços vazios)

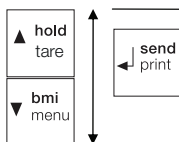
Aparelhos detetados (MO):

- 1: Balança para adultos
- 2: Escala de medição da altura
- 3: Impressora sem fios
- 4: PC com módulo de rádio USB
- 7: Balança para bebés

Chamar o menu:



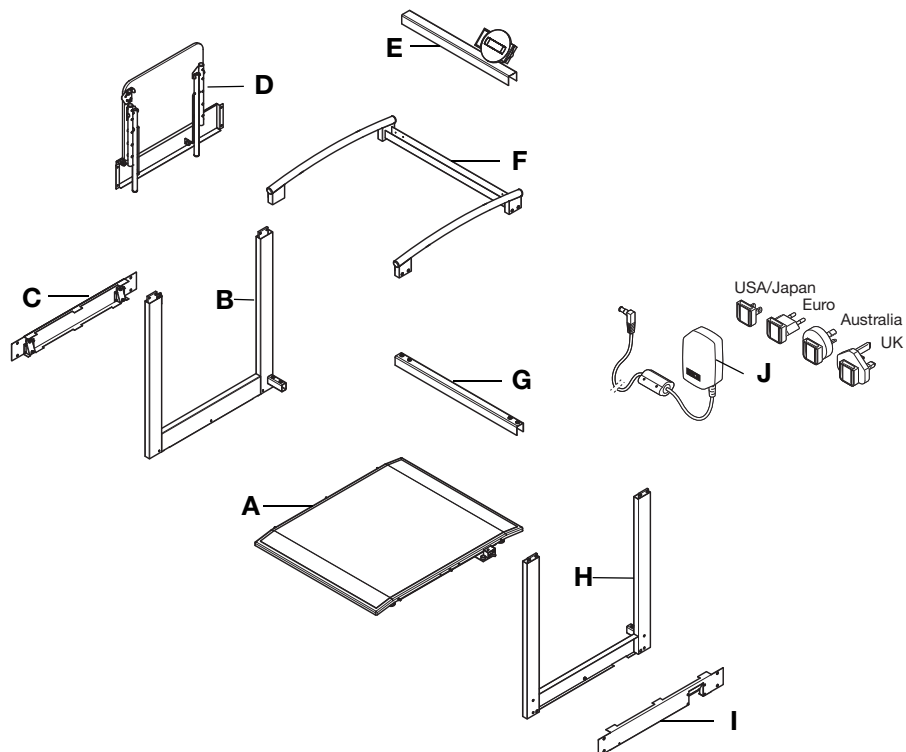
Navegação:



4. ANTES DE INICIAR A UTILIZAÇÃO DEVE...

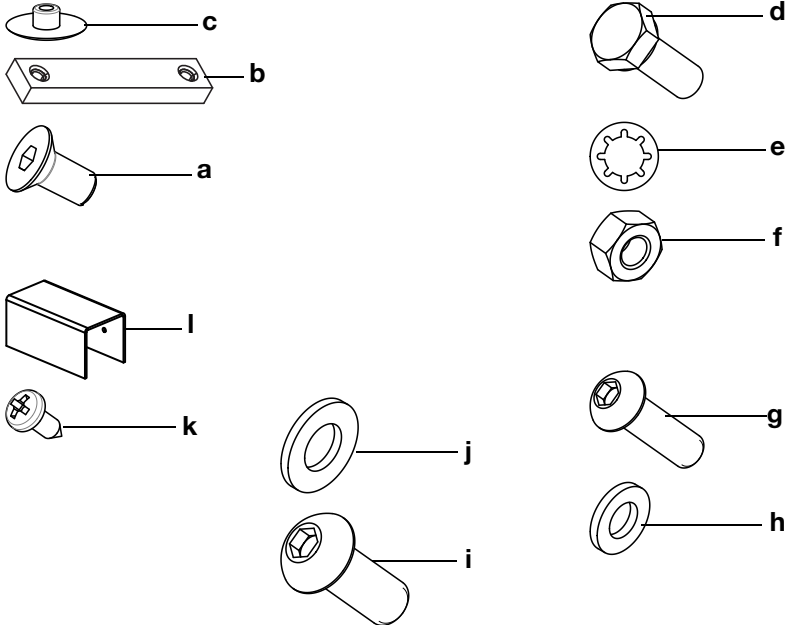
4.1 Escopo de fornecimento

Componentes



N.º	Componente	Unid.
A	Plataforma de pesagem	1
B	Parte lateral esquerda	1
C	Cobertura esquerda com rolos de transporte	1
D	Assento rebatível	1
E	Suporte do mostrador com caixa do mostrador	1
F	Apoio com barra transversal superior	1
G	Barra transversal inferior	1
H	Parte lateral direita	1
I	Cobertura direita com abertura para ligação para alimentadores	1
J	Alimentador com adaptadores (dependente do modelo: alimentador com ficha EURO)	1

Elementos de ligação



N.º	Componente	Unid.
a	Parafuso de cabeça escareada M6 x 12	16
b	Placa de rosca	4
c	Tampa para parafusos de cabeça escareada - Preto, para as coberturas laterais - Branco, para o apoio	8 8
d	Parafuso sextavado M6 x 16 (montados na plataforma de pesagem)	6
e	Anilha dentada J 6,4 (montados na plataforma de pesagem)	6
f	Porca sextavada M6 (montados na plataforma de pesagem)	6
g	Parafuso de cabeça redonda M6 x 20	4
h	Anilha 6,4	4
i	Parafuso de cabeça redonda M8 x 20	4
j	Anilha 8,4	4
k	Parafuso de cabeça redonda para chapa B 3,5 x 9,5	4
l	Tampa para o suporte do mostrador	2
	Chave Allen, tam. 4 mm, não ilustrada	1
	Chave Allen, tam. 5 mm, não ilustrada	1
	Chave de fenda Phillips tam. 1, não ilustrada	1
	Chave de caixa tam. 8/10, não ilustrada	1
	Chave de bocas tam. 10, não ilustrada	1
	Manual de instruções de utilização, não ilustrado	1

4.2 Montar o aparelho

Recomendamos que a montagem seja efetuada por duas pessoas, uma vez que componentes grandes devem ser alinhados e aparafusados entre eles.

Montar partes laterais

São necessários os seguintes elementos de ligação para este passo de montagem (montados na plataforma de pesagem):



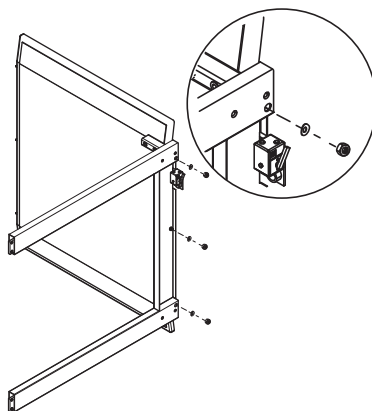
6 x M6 x 16



6 x J 6,4



6 x M6



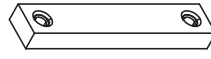
1. Remova as porcas e anilhas dentadas de ambos os lados da plataforma de pesagem.
2. Mantenha os parafusos nos furos.
3. Coloque a plataforma de pesagem sobre o rebordo anterior e segure-a nessa posição.
4. Coloque a parte lateral direita sobre os parafusos da plataforma de pesagem.
5. Coloque respetivamente uma anilha dentada e uma porca nos parafusos.
6. Aperte as porcas.
7. Repita os passos 4. até 6. para a parte lateral esquerda.

Montar as coberturas laterais

São necessários os seguintes elementos de ligação para este passo de montagem:



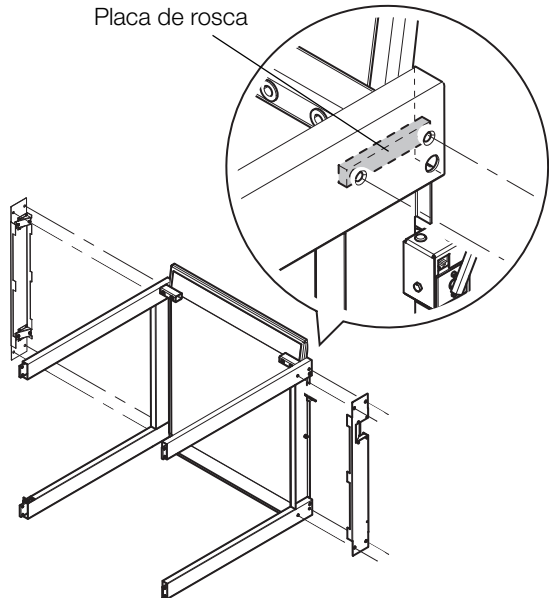
8 x M6 x12



4 x placa de rosca



8 x Preto



1. Insira uma placa de rosca em ambas as extremidades da parte lateral direita, respetivamente.
2. Certifique-se de que os furos das placas de rosca e os furos da parte lateral estão sobrepostos.
3. Coloque a cobertura direita sobre a parte lateral direita.
4. Fixe a cobertura nas suas duas extremidades na parte lateral, com respetivamente dois parafusos.
5. Repita os passos 1. até 4. para a cobertura lateral esquerda.
6. Levante a plataforma de pesagem.
7. Coloque as tampas pretas sobre os parafusos.

Montar o apoio

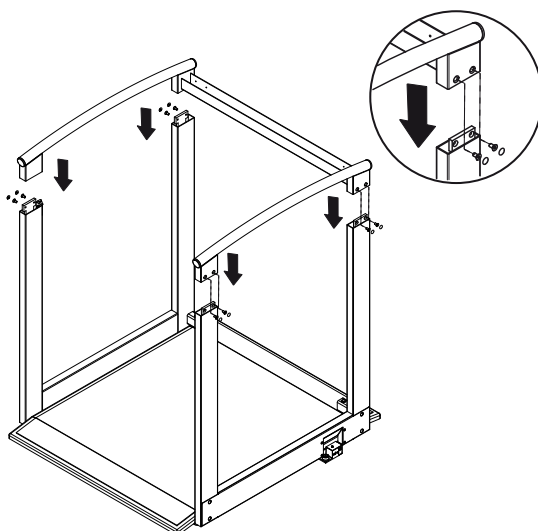
São necessários os seguintes elementos de ligação para este passo de montagem:



8 x M6 x12



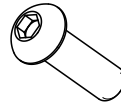
8 x Branco



1. Coloque o apoio sobre os postes das partes laterais.
2. Aparafuse o apoio às partes laterais, com dois parafusos por poste, respetivamente.
3. Coloque as tampas brancas sobre os parafusos.

Montar a barra transversal inferior

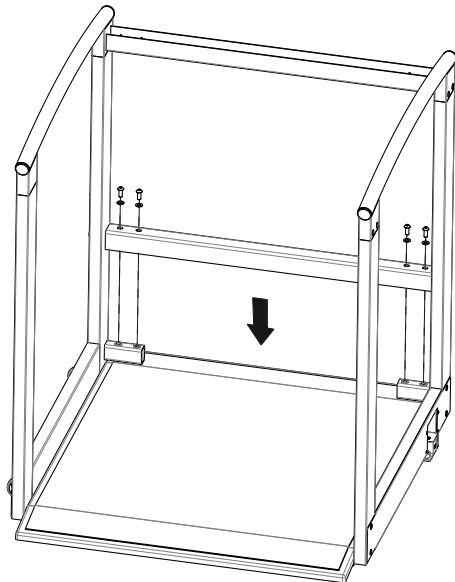
São necessários os seguintes elementos de ligação para este passo de montagem:



4 x M8 x 20



4 x Ø 8,4



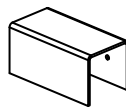
1. Coloque a barra transversal inferior sobre as partes laterais.
2. Certifique-se de que os furos da barra transversal e os furos das partes laterais estão sobrepostos.
3. Aparafuse a barra transversal às partes laterais.

Montar o suporte do mostrador

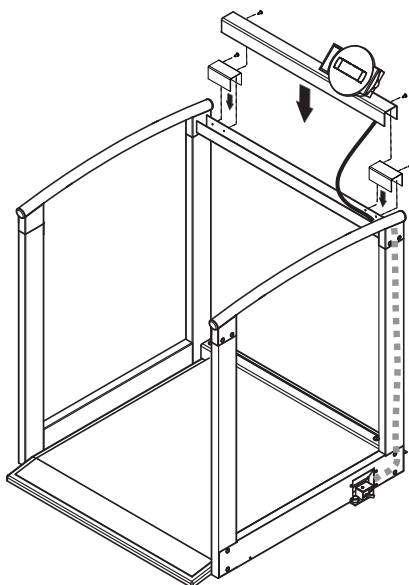
São necessários os seguintes elementos de ligação para este passo de montagem:



4 x B 3,5 x 9,5



2 x Tampa



1. Insira a extremidade livre do cabo do mostrador na barra transversal superior de forma a que a ficha de ligação aponte para a parte lateral direita.

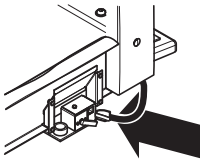
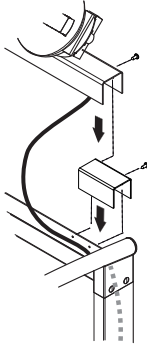
Cuidado!

Risco de queda

Se o cabo do mostrador for tirado demasiado para fora do poste, o mesmo forma um laço sobre o qual pacientes e utilizadores podem tropeçar.

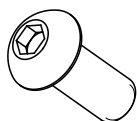
- Não remova as braçadeiras de cabo do cabo do mostrador. As braçadeiras de cabo determinam o comprimento do cabo do mostrador. Desta forma, o mesmo pode ser facilmente ligado à caixa eletrónica sem formar um laço.

2. Passe o cabo do mostrador pelo poste até que a ficha de ligação saia na extremidade inferior do poste.
3. Certifique-se de que o cabo do mostrador está colocado na barra transversal superior de forma a não poder ser entalado durante os passos de montagem seguintes.
4. Coloque as tampas sobre a barra transversal.
5. Certifique-se de que os furos das tampas estão diretamente sobrepostos aos furos da barra transversal.
6. Coloque um parafuso em cada um dos furos exteriores das tampas e aperte-os.
7. Coloque o suporte do mostrador sobre a barra transversal.
8. Certifique-se de que os furos da barra transversal estão diretamente sobrepostos aos furos interiores das tampas e da barra transversal.
9. Coloque um parafuso em cada um dos furos do suporte do mostrador e aperte-os.
10. Ligue o cabo do mostrador à caixa eletrónica na plataforma de pesagem.



Montar o assento rebatível

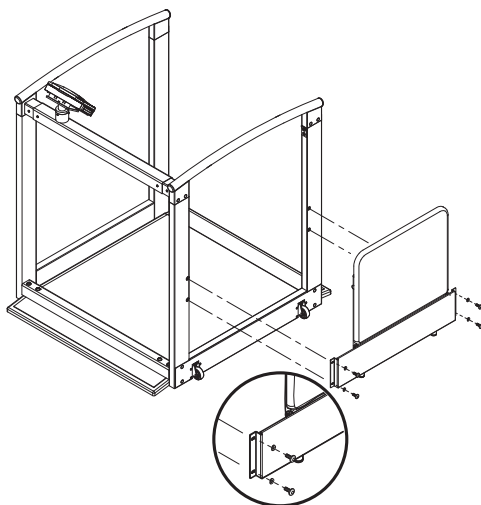
São necessários os seguintes elementos de ligação para este passo de montagem:



4 x M8 x 20



4 x \varnothing 8,4



NOTA:

- ▶ O assento rebatível é previsto para pacientes com mobilidade reduzida que não podem ficar de pé durante toda a medição.
- ▶ O assento rebatível deve ser montado de forma a poder ser rebaixado em direção à plataforma de pesagem.

1. Aparafuse o assento rebatível à parte lateral esquerda.
2. Remova as braçadeiras de cabo das pernas do assento rebatível.

Passos finais

1. Certifique-se de que todas as partes estão montadas corretamente.
2. Certifique-se de que todos os parafusos estão apertados.

4.3 Providenciar a alimentação de energia

A alimentação de energia da balança é efetuada através de um alimentador.

Ligar o alimentador

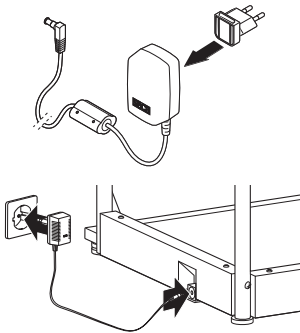


AVISO!

Perigo de ferimentos e de danos no aparelho na utilização de alimentadores errados

Os alimentadores comuns podem fornecer uma tensão mais alta do que indicado nos mesmos. A balança pode sobreaquecer, incendiar-se, derreter ou fazer curto-circuito.

- ▶ Utilize exclusivamente alimentadores originais seca de 9 V ou uma tensão de saída regulada de 12 Volts.



1. Se necessário, insira a ficha necessária para a sua alimentação de energia no alimentador.
2. Insira a ficha do alimentador na tomada de ligação da balança.
3. Ligue o alimentador a uma tomada de rede.
4. Efetue um controlo de funcionamento conforme descrito na secção “Controlo de funcionamento” na página 319.

5. UTILIZAÇÃO

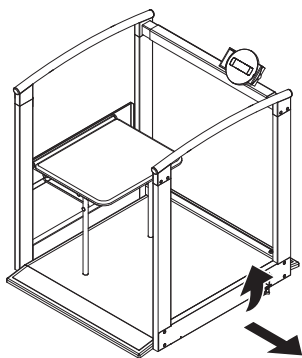
CUIDADO!

Danos pessoais

Antes de cada utilização do aparelho, efetue um controlo de funcionamento conforme descrito na secção “Controlo de funcionamento” na página 319.

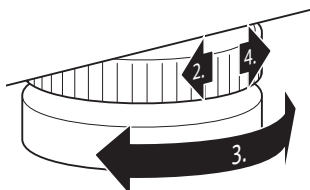
5.1 Preparar a balança para ser operacional

Deslocar a balança



1. Incline o aparelho até ser possível movimentá-lo sem dificuldades sobre as rodas.
2. Desloque o aparelho nessa posição para o local de instalação ou de armazenagem desejado.

Alinhamento da balança



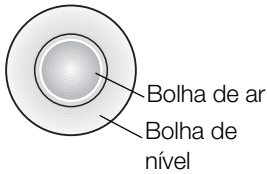
ATENÇÃO!

Medição errada devido a derivação de força

Se a caixa da balança estiver colocada, p. ex. sobre uma toalha, o peso não será medido corretamente.

- Coloque a balança de forma a que apenas os pés roscados tenham contacto com a superfície de apoio.

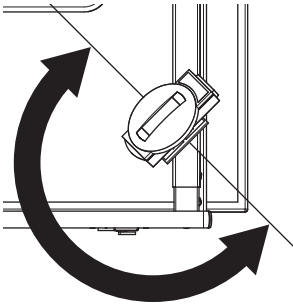
1. Coloque a balança sobre uma superfície segura e plana.
2. Desaperte as rodas serrilhadas.
3. Ajuste o aparelho rodando os pés roscados. A bolha de ar do nível deve encontrar-se exatamente no centro do círculo.



4. Aperte as rodas serrilhadas no sentido da seta. Os pés roscados estão protegidos contra desajustes acidentais.

Girar a caixa do mostrador

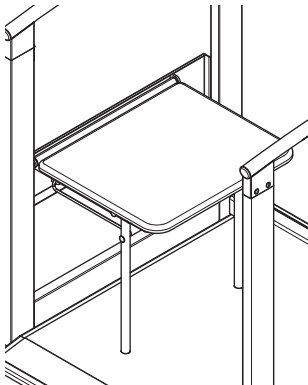
A caixa do mostrador do aparelho é giratória. Assim, poderá alinhá-la de forma ideal para cada situação de utilização.



- Gire a caixa do mostrador de modo a permitir um manuseamento e uma leitura confortáveis.

Utilizar o assento rebatível

Os pacientes com mobilidade reduzida podem sentar-se no assento rebatível para serem pesados.



CUIDADO!

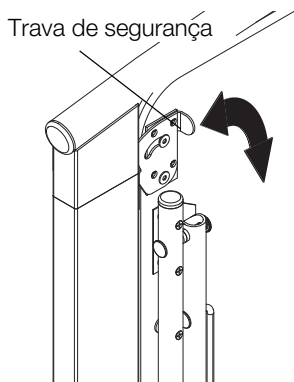
Danos pessoais, danos no aparelho

A carga máxima permitida do assento rebatível é inferior à carga máxima permitida do aparelho.

- Carregue o assento rebatível apenas até à carga máxima permitida do assento rebatível, ver “Dados técnicos” na página 324.
- Não utilize o assento rebatível se tiver de partir do princípio de que o peso do paciente ultrapassa a carga máxima permitida do assento rebatível.

Rebaixar o assento rebatível

1. Segure o assento rebatível de forma a não poder rebaixar acidentalmente.



2. Gire a trava de segurança do assento rebatível para a direita até que esta não ultrapasse mais a superfície do assento.
3. Rebaixe o assento.
4. Certifique-se de que as pernas do assento estão completamente estendidas.

Levantar assento rebatível



CUIDADO!

Danos pessoais

Se o assento rebatível não for travado corretamente, pode rebaixar acidentalmente.

- ▶ Certifique-se de que o assento rebatível está corretamente travado quando não está a ser utilizado.
- ▶ Certifique-se de que o assento rebatível não é destravado acidentalmente.

1. Levante o assento.
2. Gire a trava de segurança do assento rebatível para a esquerda até esta engatar de forma segura na respetiva abertura da parte lateral.
3. Certifique-se de que as pernas do assento estão completamente rebatidas.

5.2 Pesar



CUIDADO!

Ferimento do paciente devido a queda

As pessoas com mobilidade reduzida podem cair ao tentar colocar-se na balança ou sentar-se na balança.

- ▶ Ampare as pessoas com mobilidade reduzida no momento de se colocarem e de se sentarem na balança.

Ligar a balança



- ▶ Prima a tecla Start (Iniciar). Todos os elementos do display são indicados brevemente, a seguir aparece **SECA** no display. A balança está operacional quando aparecer a indicação **0.00** no display.

Iniciar o processo de pesagem

1. Certifique-se de que a balança está vazia.
2. Peça ao paciente para se colocar sobre a balança.
3. Peça ao paciente para permanecer quieto.

NOTA:

Se o paciente tiver dificuldades de manter-se em pé, proponha-lhe a utilização do assento rebatível. Se necessário, ampare o paciente no momento de se sentar.

4. Leia o resultado da medição.



Tarar o peso adicional (TARE)

A função TARE permite evitar que um peso adicional (por exemplo uma toalha ou um apoio na superfície de pesagem) influencie o resultado da pesagem.

ATENÇÃO!

Medição errada devido a derivação de força

Quando um peso adicional, p. ex. uma toalha grande, toca na superfície em que está a balança, o peso não é medido corretamente.

- Certifique-se de que os pesos adicionais se encontram unicamente na superfície de pesagem da balança.

1. Ligue a balança.
2. Coloque o peso adicional sobre a balança.
3. Mantenha a tecla de seta (**hold/tare**) premida, até que apareça a mensagem “NET” no mostrador.
4. Aguarde até que a indicação deixe de piscar e surja, em vez desta, **0.00**.
5. Pese o paciente conforme descrito na secção “Iniciar o processo de pesagem”.
6. Leia o resultado da medição. O peso adicional foi subtraído automaticamente.
7. Para desativar a função TARE, prima a tecla de seta (**hold/tare**), até desaparecer a mensagem “NET” ou desligue a balança.



NOTA

Do peso máximo indicável é deduzido o peso dos objetos já colocados.

Indicar permanentemente o resultado da medição (HOLD)



Quando ativa a função HOLD, o valor do peso continua a ser indicado mesmo depois de a balança estar vazia. Desta forma, pode cuidar do paciente antes de anotar o valor do peso.

1. Certifique-se de que a balança está vazia.
2. Ligue a balança.
3. Pese o paciente conforme descrito na secção “Iniciar o processo de pesagem”.
4. Prima brevemente a tecla de seta (**hold/tare**).

A indicação permanece intermitente até que seja aferido um peso estável. A seguir, o valor do peso é exibido de forma permanente. O símbolo Δ (função não calibrável) e a mensagem “HOLD” surgem no mostrador.

5. Para desativar a função HOLD, prima brevemente a tecla de seta (**hold/tare**).

O símbolo Δ e a mensagem “HOLD” desaparecem do mostrador.

NOTA:

Se a função Autohold estiver ativa, o valor do peso é automaticamente indicado de forma permanente até a balança se desligar ou ser desligada, ver “Ativar a função Autohold (AHOLD)” na página 308.

Determinar e avaliar o Índice de Massa Corporal (IMC)



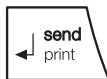
O Índice de Massa Corporal relaciona a estatura e o peso do corpo permitindo assim dar indicações mais precisas, como p. ex. o peso ideal segundo Broca. É indicada uma faixa de tolerância que corresponde a uma faixa ideal do ponto de vista da saúde.

O aparelho dispõe de três locais de memória para estaturas. É possível introduzir e de memorizar a estatura de determinados pacientes. Em alternativa, pode memorizar diferentes valores iniciais e assim definir mais rapidamente a estatura efetiva de um paciente.

1. Certifique-se de que a balança está vazia.
2. Ligue a balança.
3. Prima brevemente a tecla de seta (**bmi/menu**).

Aparece a mensagem “BMI”.

É indicado o último local de memória utilizado (aqui local de memória 2).



4. Pode aceitar o local de memória indicado ou seleccionar outro local de memória com as teclas de seta.
5. Confirme a sua seleção com a tecla Enter (**send/print**).
Piscam setas no display.
É indicada a última estatura guardada no local de memória seleccionado.
6. Pode aceitar a estatura indicada ou seleccionar uma outra estatura com a tecla de seta.
7. Confirme a sua seleção com a tecla Enter (**send/print**).
A estatura introduzida é memorizada e fica novamente disponível para o próximo cálculo do IMC.

NOTA:

Anote o local de memória para poder voltar a chamar a estatura para um novo cálculo do IMC.

8. Pese o paciente conforme descrito na secção “Iniciar o processo de pesagem”.
O IMC do paciente é calculado e exibido automaticamente.
9. Leia o IMC e compare-o com as categorias indicadas mais abaixo.
10. Para desativar a função BMI (IMC), prima brevemente a tecla Enter (**send/print**).

IMC	Avaliação
inferior a 18,5	O paciente pesa muito pouco. Poderá existir uma tendência para anorexia nervosa. Recomenda-se um aumento de peso de forma a melhorar o bem-estar e a capacidade de desempenho. Em caso de dúvida consultar um médico especialista.
entre 18,5 e 24,9	O paciente tem um peso normal.
entre 25 e 30 (pré-obesidade)	O paciente tem um ligeiro a médio excesso de peso. Deve reduzir o seu peso se padecer de alguma doença (p. ex. diabetes, tensão arterial alta, gota, perturbações do metabolismo lipídico).

IMC	Avaliação
superior a 30	É absolutamente necessário reduzir o peso. O metabolismo, a circulação sanguínea e os ossos estão a ser afetados. Recomenda-se uma dieta coerente, muito exercício e um treino de comportamento. Em caso de dúvida consultar um médico especialista.

Enviar resultados de medição para o recetor de rádio



Se a balança estiver integrada numa rede sem fios **seca 360° wireless**, é possível enviar os resultados de medição para aparelhos preparados para receção, (impressora sem fios, PC com módulo de rádio USB), através do acionamento das teclas.

- ▶ Prima a tecla Enter ((**send/print**)).
 - Breve pressão das teclas: Enviar os resultados de medição para todos os aparelhos preparados para receção
 - Longa pressão das teclas: Imprimir o resultado de medição na impressora sem fios

Calcular e imprimir automaticamente o IMC

Se utilizar esta balança juntamente com uma impressora sem fios e uma escala de medição do comprimento do sistema **seca 360° wireless**, pode calcular e imprimir automaticamente o IMC.

NOTA:

É condição prévia para esta função que os aparelhos estejam registados em conjunto num grupo de comunicação via rádio (ver “A rede sem fios seca 360° wireless” na página 311).

1. Efetue a pesagem.
2. Prima brevemente a tecla Enter (**send/print**) da balança.
O valor medido é enviado para a impressora sem fios mas não é impresso.
3. Efetue a medição da altura.
4. Prima durante mais tempo a tecla Enter (**send/print**) da escala de medição da altura.
O valor medido é enviado para a impressora sem fios.
O IMC é calculado.
A altura, o peso e o IMC são impressos.

Comutação automática da gama de pesagem

A balança possui duas gamas de pesagem. Na gama de pesagem 1 (→1←) é-lhe fornecida uma divisão mais precisa da indicação do peso com uma capacidade de carga reduzida. Na gama de pesagem 2 (→2←) pode utilizar a capacidade de carga máxima da balança.

Depois de ligar a balança, a gama de pesagem 1 fica ativa. Se for ultrapassado um determinado valor de peso, a balança comuta automaticamente para a gama de pesagem 2.

Para comutar novamente para a gama de pesagem 1, proceda do seguinte modo:

- ▶ Esvazie completamente a balança.
A gama de pesagem 1 está novamente ativa.

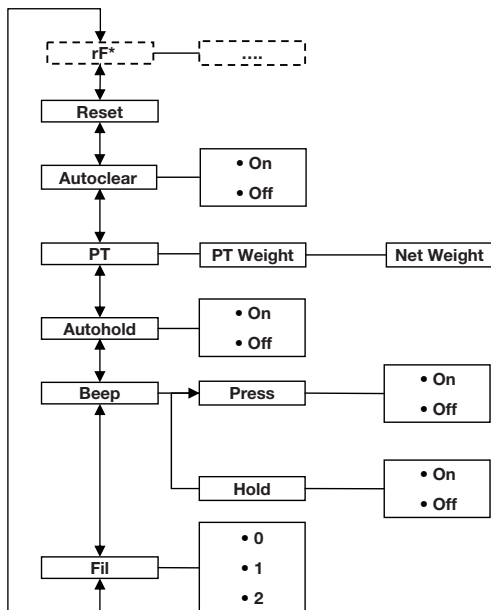
Desligar a balança



- ▶ Prima a tecla Start (Iniciar).

5.3 Outras funções (menu)

No menu da balança estão disponíveis outras funções. Assim, pode configurar a balança de forma ideal para as suas condições de utilização.



* A descrição do item de menu "rF" encontra-se na secção "Operar a balança num grupo de comunicação via rádio (menu)" na página 313.

Navegar no menu



AHOLD



FIL



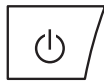
FIL 0

1. Ligue a balança.
2. Mantenha a tecla de seta (**bmi/menu**) premida, até que apareça o menu.

O item de menu selecionado por último aparece no mostrador (aqui: autohold "AHOLD").

3. Prima uma das teclas de seta as vezes necessárias até que apareça o item de menu desejado no display (aqui: Amortecimento "FIL").
4. Confirme a sua seleção com a tecla Enter (**send/print**).

São indicadas as definições atuais para o item de menu ou um submenu (aqui: nível "0").



Apagar automaticamente valores guardados (ACLR)



Guardar permanentemente o peso adicional (Pt)

- Para alterar a definição ou chamar outro submenu, prima uma das teclas de seta as vezes necessárias até que apareça a definição desejada (aqui: nível "2").
- Confirme a definição com a tecla Enter (**send/print**).
A saída do menu é feita automaticamente.
- Para efetuar outras definições, chame novamente o menu e proceda do seguinte modo.

NOTA:

Se durante aprox. 24 segundos não for pre-mida nenhuma tecla, a saída do menu é feita automaticamente.

- Pressione a tecla Start (Iniciar).
As definições são salvas.
O aparelho se desliga.

Para evitar que permaneçam na memória do aparelho resultados de medição desatualizados que deem origem a um cálculo do IMC incorreto, é possível configurar a balança de forma a que os resultados de medição sejam eliminados automaticamente após 5 minutos.

NOTA:

Em alguns modelos esta função vem já ativada de fábrica. Se desejar, pode desativar a função.

- No menu, selecione o item "ACLR".
- Confirme a seleção.
- Selecione a definição desejada:
 - On
 - Off
- Confirme a seleção.
A saída do menu é feita automaticamente.

A função de pré-taragem permite guardar um peso adicional de forma permanente e subtrai-lo automaticamente de um resultado de medição. Pode guardar por exemplo um peso aproximado para os sapatos e roupas e subtrai-lo do resultado de medição, sempre que um paciente é pesado completamente vestido.

O aparelho dispõe de três locais de memória para valores do peso. É possível memorizar diferentes valores do peso e chamá-los individualmente conforme a situação inicial, de forma a serem automaticamente deduzidos do resultado da medição.



1. No menu, selecione o item "Pt".
Aparece a mensagem "Pt".
2. Confirme a sua seleção.
É indicado o último local de memória utilizado.
3. Pode aceitar o local de memória indicado ou selecionar outro local de memória.
4. Confirme a seleção.
Piscam setas no display.
É indicada o último peso adicional no local de memória selecionado.
5. Pode aceitar o valor guardado ou alterá-lo com as teclas de seta.

NOTA:

Se introduzir o valor "0", a função é desligada.
A mensagem "Pt" já não aparece no display.

6. Confirme a sua seleção.
7. Peça ao paciente para se colocar sobre a balança.
É indicado o peso do paciente.
O peso adicional guardado foi subtraído automaticamente.
8. Para desativar a função, selecione novamente no menu o item "Pt".
9. Confirme a sua seleção.
A função está desativada.
A saída do menu é feita automaticamente.

NOTA:

Se desligar a balança, a função é desligada.
Ao ligar novamente, a mensagem "Pt" já não aparece no mostrador.

**Ativar a função
Autohold (AHOLD)**

Quando ativa a função Autohold, o resultado da medição continua a ser indicado em cada processo de pesagem, depois de a balança ser esvaziada. Deixa de ser necessário ativar manualmente a função Hold em cada processo de pesagem.

NOTA:

Em alguns modelos esta função vem já ativada de fábrica. Se desejar, pode desativar a função.

AHOLD

On

1. No menu, selecione o item “AHOLD”.
2. Confirme a seleção.
É indicada a definição atual.
3. Selecione a definição desejada:
 - On
 - Off
4. Confirme a sua seleção.
A saída do menu é feita automaticamente.

Ativar sinais acústicos (bBEEP)

Pode definir se deve ser audível um sinal acústico ao pressionar as teclas ou ao ser alcançado um valor de peso estável. O último é importante para a função Hold/Autohold.

NOTA:

A função “Sinal acústico com um valor de peso estável” vem ativada de fábrica. Se desejar, pode desativar esta função.

bBEEP

PrESS

On

1. No menu, selecione o item “bBEEP”.
2. Confirme a seleção.
3. Selecione um item de menu:
 - PrESS: sinal acústico ao pressionar teclas
 - Hold: sinal acústico quando é alcançado um valor de peso estável.
4. Confirme a sua seleção.
É indicada a definição atual.
5. Selecione a definição desejada:
 - On
 - Off
6. Confirme a sua seleção.
A saída do menu é feita automaticamente.
7. Se desejar ativar o sinal acústico também para a segunda função, repita o processo.

Ajustar o amortecimento (FIL)

FIL

Com o amortecimento (FIL = filtro) pode reduzir as falhas na determinação do peso (p. ex. devido aos movimentos do paciente).

1. No menu, selecione o item “FIL”.
2. Confirme a seleção.

FIL 0

FIL 2

É indicada a definição atual.

3. Selecione um nível de amortecimento.
 - 0: sem amortecimento
 - 1: amortecimento médio
 - 2: amortecimento elevado
4. Confirme a seleção.

A saída do menu é feita automaticamente.

Restabelecer as definições de fábrica (rESEt)

As definições de fábrica podem ser restabelecidas para as seguintes funções:

Função	Definição de fábrica
Autohold (AHOLd)	dependente do modelo
Sinal acústico (PrESS)	Off
Sinal acústico (Hold)	On
Amortecimento (FIL)	0
Autoclear (Aclear)	dependente do modelo
Pre-Tara (Pt)	0 kg
Comprimento do corpo para o Índice de Massa Corporal (IMC)	170 cm
Módulo de rádio (SYS)	Off
Autosend (ASEnd)	Off
Autoprint (APrt)	Off

NOTA:

No restabelecimento das definições de fábrica o módulo de rádio é desligado. As informações relativas aos grupos de comunicação via rádio mantêm-se. Os grupos de comunicação via rádio não têm de ser novamente configurados.

rESEt

1. No menu, selecione o item "rESEt".
2. Confirme a seleção.

A saída do menu é feita automaticamente.
3. Desligue a balança.

As definições de fábrica são restabelecidas e ficam novamente disponíveis quando a balança voltar a ser ligada.

6. A REDE SEM FIOS SECA 360° WIRELESS

6.1 Introdução

Este aparelho está equipado com um módulo de rádio. O módulo de rádio permite a transmissão sem fios dos resultados de medição para avaliação e documentação. É possível fazer a transmissão dos dados para os seguintes aparelhos:

- Impressora sem fios seca
- PC com módulo de rádio USB

seca Grupos de comunicação

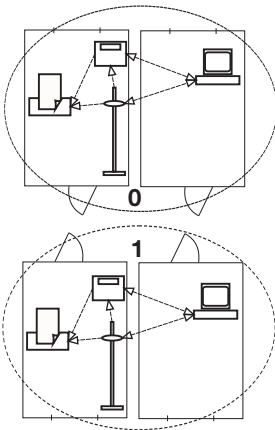
A rede sem fios **seca 360° wireless** funciona com grupos de comunicação. Um grupo de comunicação via rádio é um grupo virtual de emissores e recetores. Caso seja necessário operar vários emissores e recetores do mesmo tipo, é possível equipar até 3 grupos de comunicação via rádio (0, 1, 2) com este aparelho.

A configuração de vários grupos de comunicação via rádio assegura o endereçamento fiável e correto de valores de medição, quando são utilizadas várias salas de exame com o mesmo tipo de equipamento.

A distância máxima entre emissor e recetor é de aprox. 10 metros. Determinadas características do local, como p. ex. a espessura e constituição das paredes, podem reduzir o alcance.

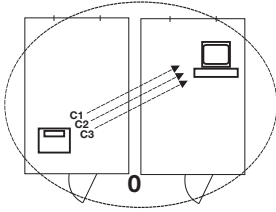
Por cada grupo de comunicação via rádio é possível a seguinte combinação de aparelhos :

- 1 balança para bebés
- 1 balança para adultos
- 1 escala de medição do comprimento
- 1 Impressora sem fios seca
- 1 PC com módulo de rádio USB seca



Canais

Dentro de um grupo de comunicação via rádio os aparelhos comunicam entre si através de três canais (C1, C2, C3). Desta forma é assegurada uma transmissão de dados fiável e sem falhas.



Se configurar um grupo de comunicação via rádio com esta balança, o aparelho irá sugerir-lhe três canais que garantem uma excelente transmissão de dados. Recomendamos que aceite os números de canal sugeridos.

Também pode selecionar os números de canal (0 a 99) manualmente, por exemplo, quando deseja instalar vários grupos de comunicação via rádio.

De forma a assegurar uma transmissão de dados sem falhas, os canais têm de ter uma distância suficiente entre eles. Recomendamos uma distância entre os números de canal de pelo menos 30. Cada número de canal só pode ser utilizado para um canal, respetivamente.

Exemplo de configuração; números de canal na instalação de 3 grupos de comunicação via rádio dentro de um consultório:

- Grupo de comunicação via rádio 0: C1=_0, C2=30, C3=60
- Grupo de comunicação via rádio 1: C1=10, C2=40, C3=70
- Grupo de comunicação via rádio 2: C1=20, C2=50, C3=80

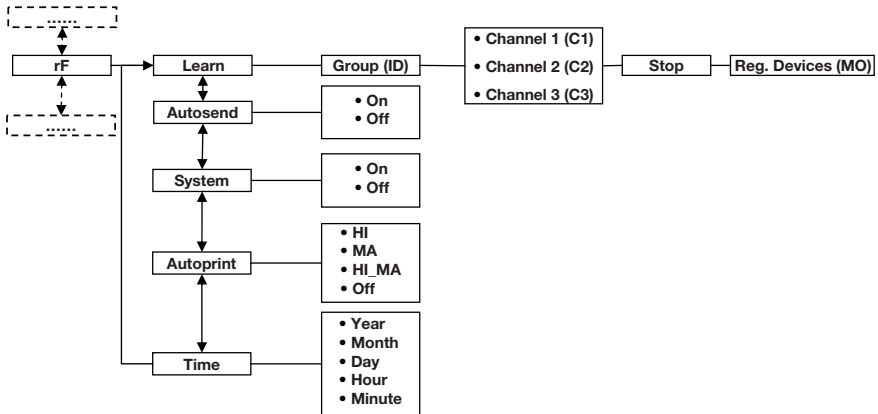
Deteção de aparelhos

Se configurar um grupo de comunicação via rádio com a balança, este irá procurar outros aparelhos ativos do sistema **seca 360° wireless**. Os aparelhos detetados são indicados no display da balança como módulos (p. ex. MO 3). Os números significam o seguinte:

- 1: Balança para adultos
- 2: Escala de medição da altura
- 3: Impressora sem fios
- 4: PC com módulo de rádio USB seca
- 7: Balança para bebés
- 5, 6 e 8-12: Reservado para ampliação do sistema

6.2 Operar a balança num grupo de comunicação via rádio (menu)

Todas as funções necessárias para operar o aparelho num grupo de comunicação via rádio seca encontram-se no submenu “rF”. Poderá encontrar informações sobre como navegar no menu na página 306.



Ativar módulo de rádio (SYS)

O aparelho é fornecido com o módulo de rádio desativado. Tem de o ativar antes de poder configurar um grupo de comunicação via rádio.

1. Ligue o aparelho.
2. Selecione no submenu “rF” o item “SYS”.
3. Confirme a seleção.
4. Selecione a definição “On”.
5. Confirme a seleção.
A saída do menu é feita automaticamente.
6. Se não desejar efetuar mais definições, pressione a tecla Start (Iniciar).
As definições são salvas.
O aparelho se desliga.

545

On



Configurar um grupo de comunicação via rádio (Lrn)

Para configurar um grupo de comunicação via rádio, proceda do seguinte modo:

1. Ligue o aparelho.
2. Chame o menu.

rf

Lrn

ld 0

ld 1

C1 0

C230

C360

STOP

3. No menu, selecione o item “rF”.
4. Confirme a seleção.
5. Selecione no submenu “rF” o item “Lrn” (learn).
6. Confirme a seleção.

É indicado o grupo de comunicação via rádio definido atualmente (aqui: grupo de comunicação via rádio 0 “ld 0”).

Se o grupo de comunicação via rádio “0” já existir, selecione outro ID com as teclas de seta (aqui: grupo de comunicação via rádio 1 “ld 1”).

7. Confirme a sua seleção do grupo de comunicação via rádio.

O aparelho sugere um número de canal para o canal 1 (aqui: “C1 0”).

Pode aceitar o número de canal sugerido ou definir outro número de canal com as teclas de seta.

8. Confirme a sua seleção para o canal 1.

O aparelho sugere um número de canal para o canal 2 (aqui: “C230”).

Pode aceitar o número de canal sugerido ou definir outro número de canal com as teclas de seta.

NOTA:

A apresentação dos números de canal de dois dígitos é feita sem espaços vazios. A indicação “C230” significa: Canal “2”, número de canal “30”.

9. Confirme a sua seleção para o canal 2.

O aparelho sugere um número de canal para o canal 3 (aqui: “C360”).

Pode aceitar o número de canal sugerido ou definir outro número de canal com as teclas de seta.

10. Confirme a sua seleção para o canal 3.

Aparece a mensagem **STOP** no display.

O aparelho espera pelos sinais de outros aparelhos aptos para transmissão a nível de alcance.

NOTA:

Alguns aparelhos necessitam de um procedimento especial de ligação caso tenham de ser integrados num grupo de comunicação via rádio. Respeite o manual de instruções de utilização do respetivo aparelho.

11. Ligue o aparelho que deseja integrar no grupo de comunicação via rádio, p. ex. uma impressora sem fios.

Quando a impressora sem fios é reconhecida, ouve-se um sinal acústico.

NOTA:

Quando integrar uma impressora sem fios num grupo de comunicação via rádio tem de selecionar uma opção de impressão (Menu\rF\APrt) e definir a hora (Menu\rF\TIME).

12. Repita este passo 11. para todos os aparelhos que deseja integrar neste grupo de comunicação via rádio.

13. Prima a tecla Enter para concluir o processo de procura.

14. Prima uma das teclas de seta para visualizar quais os aparelhos que foram detetados (aqui: "MO 3" para uma impressora sem fios).

Se tiver integrado vários aparelhos no grupo de comunicação via rádio, prima várias vezes as teclas de seta para assegurar que todos os aparelhos foram detetados pela balança.

15. Saia do menu com a tecla Enter ou espere até que a saída do menu seja feita automaticamente.

16. Se não desejar efetuar mais definições, pressione a tecla Start (Iniciar).

As definições são salvas.

O aparelho se desliga.



Ativar a transmissão automática (ASEnd)

Pode configurar o aparelho de forma a que os resultados de medição sejam enviados automaticamente para todos os emissores preparados para receção e registados no mesmo grupo de comunicação via rádio (p. ex.: impressora sem fios, PC com módulo de rádio USB).

NOTA:

Se utilizar uma impressora sem fios, assegure-se de que, como opção de impressão, não está definido "Off" (ver "Selecionar a opção de impressão (APrt)" na página 316).

1. Ligue o aparelho.
2. Selecione no submenu "rF" o item "ASEnd" e confirme a seleção.





3. Selecione a definição “On” e confirme a seleção.
A saída do menu é feita automaticamente.
4. Se não desejar efetuar mais definições, pressione a tecla Start (Iniciar).
As definições são salvas.
O aparelho se desliga.

Selecionar a opção de impressão (APrt)

Pode configurar o aparelho de forma a que os resultados de medição sejam impressos automaticamente por uma impressora sem fios registada no grupo de comunicação via rádio.

NOTA:

Esta função só está disponível se tiver sido integrada uma impressora sem fios seca através da função “Learn” no grupo de comunicação via rádio.



1. Ligue o aparelho.
2. Selecione no submenu “rF” o item “APrt” e confirme a seleção.
3. Selecione a definição aplicável à sua combinação de aparelhos:
 - HI: Resultados de medição de aparelhos de medição do comprimento
 - MA: Resultados de medição de balanças
 - HI_MA: Resultados de medição de aparelhos de medição do comprimento e balanças
 - Off: Sem impressão automática, a impressão só é possível através de uma pressão longa da tecla Enter durante o processo de pesagem.
4. Confirme a sua seleção.
A saída do menu é feita automaticamente.
5. Se não desejar efetuar mais definições, pressione a tecla Start (Iniciar).
As definições são salvas.
O aparelho se desliga.

Definir a hora (tIME)

Pode configurar o sistema de forma a que a impressora acrescente automaticamente a data e a hora aos seus resultados de medição. Para tal, tem de definir uma vez a data e a hora neste aparelho e transferir para o relógio interno da impressora sem fios.

NOTA:

Esta função só está disponível se tiver sido integrada uma impressora sem fios seca através da função “Learn” no grupo de comunicação via rádio.

1. Ligue o aparelho.
2. Selecione no submenu “rF” o item “tIME”.
3. Confirme a seleção.
É indicada a definição atual para “Ano (Year)”.

4. Defina o número correto do ano.
5. Confirme a seleção.
6. Repita os passos 3. e 4. respetivamente para “Mês” (**Mon**), “Dia” (**dAy**), Hora (**hour**) e Minuto (**Min**).

7. Confirme a sua seleção.

Após a confirmação da definição dos minutos a saída do menu é feita automaticamente.

As definições são transmitidas automaticamente à impressora sem fios.

A impressora sem fios acrescenta automaticamente a data e a hora a todas as impressões.

NOTA:

Para mais operações com a impressora sem fios consulte o respetivo manual de instruções de utilização.



8. Se não desejar efetuar mais definições, pressione a tecla Start (Iniciar).

As definições são salvas.

O aparelho se desliga.

7. TRATAMENTO HIGIÊNICO



AVISO!

Choque elétrico

O aparelho não está sem corrente quando for premeida a tecla Ligar/Desligar e o display se apaga. Na utilização de líquidos no aparelho pode haver choque elétrico.

- ▶ Certifique-se de que o aparelho está desligado antes de cada tratamento higiênico.
- ▶ Retire a ficha de alimentação da corrente antes de qualquer tratamento higiênico.
- ▶ Antes de cada tratamento higiênico, retire o acumulador do aparelho (se disponível e tecnicamente fornecido).
- ▶ Certifique-se de que não entram líquidos no aparelho.



CUIDADO!

Danos no aparelho

Produtos de limpeza e desinfetantes inadequados podem danificar as superfícies sensíveis do aparelho.

- ▶ Utilize exclusivamente desinfetantes sem álcool e sem cloro, explicitamente indicados para vidro acrílico e para outras superfícies sensíveis (substância ativa: por ex. compostos de amónio quaternário).
- ▶ Nunca use produtos de limpeza agressivos ou abrasivos.
- ▶ Não utilize solventes orgânicos (p. ex. álcool ou benzina).

7.1 Limpeza

- ▶ Em caso de necessidade, limpe as superfícies do aparelho com um pano macio humedecido com água de sabão suave.

7.2 Desinfecção

1. Certifique-se de que o seu desinfetante é indicado para vidro acrílico e superfícies sensíveis.

2. Observe o manual de instruções de utilização do desinfetante.
3. Desinfete o aparelho:
 - ▶ Humedeça um pano macio com desinfetante e limpe o aparelho com o mesmo.
 - ▶ Tenha em atenção os prazos; ver tabela.

Prazo	Componente
Antes de cada medição	Plataforma de pesagem
Depois de cada medição	Plataforma de pesagem
Se necessário	<ul style="list-style-type: none"> • Display • Teclado de membrana

7.3 Esterilização

Não é permitida a esterilização do aparelho.

8. CONTROLO DE FUNCIONAMENTO

- ▶ Antes de cada utilização efetue um controlo de funcionamento.

Fazem parte de um controlo de funcionamento completo:

- Controlo visual para deteção de danos mecânicos
- Controlo visual e de funcionamento do display
- Controlo de funcionamento de todos os elementos de comando representados no capítulo “Vista geral”.
- Controlo de funcionamento dos acessórios opcionais

Se detetar anomalias ou desvios durante o controlo do funcionamento, tente primeiro corrigir o erro com a ajuda do capítulo “O que fazer quando...?” a partir da página 320.

CUIDADO!

Danos pessoais

Se, durante o controlo de funcionamento, detetar anomalias ou desvios que não podem ser corrigidos com a ajuda do capítulo "O que fazer quando...?" a partir da página 320, não deve utilizar o aparelho.

- ▶ Mandar reparar o aparelho pelo serviço técnico da seca ou por um revendedor especializado autorizado.

9. O QUE FAZER QUANDO...?

Falha	Causa/Eliminação
... com carga não aparece nenhuma indicação do peso?	A balança não tem alimentação de energia. - Verificar se a balança está ligada
... não aparece 0.00 antes da pesagem?	Foi colocada carga na balança antes de esta ser ligada. - Esvaziar a balança - Desligar e tornar a ligar a balança
... um segmento está permanentemente aceso ou não se acende?	O respetivo ponto indica um erro. - Contactar o serviço de manutenção
... aparece a indicação "StOP"?	Foi excedida a carga máxima. - Esvaziar a balança
... aparece a indicação "tEMP"?	A temperatura ambiente da balança é muito alta ou muito baixa. - Colocar a balança numa temperatura ambiente entre +10 °C e +40 °C - Esperar aprox. 15 minutos até que a balança se tenha adaptado à temperatura ambiente

Falha	Causa/Eliminação
<p>... depois de ligar são enviados resultados de medição pela primeira vez e se ouvem dois sinais acústicos?</p>	<ul style="list-style-type: none"> • O aparelho não conseguiu enviar resultados de medição aos recetores de rádio (impressora sem fios seca ou PC com módulo de rádio USB seca). <ul style="list-style-type: none"> - Certifique-se de que a balança está integrada na rede sem fios - Certifique-se de que o recetor está ligado • A receção é afetada por aparelhos de alta frequência que se encontrem nas imediações (p. ex. telemóveis). <ul style="list-style-type: none"> - Na rede sem fios seca mantenha os aparelhos de alta frequência a uma distância mínima de 1 metro dos emissores e recetores. A potência de envio efetiva de aparelhos de alta frequência pode requerer distâncias mínimas de mais de 1 metro. Pode consultar os detalhes em www.seca.com. <p>NOTA: Se a falha não for eliminada, nas próximas tentativas de envio não soará nenhum aviso acústico.</p>
<p>... no menu rF só é visível o item “SYS”?</p>	<p>O módulo de rádio está desativado.</p> <ul style="list-style-type: none"> - Ativar o módulo de rádio (ver “Ativar módulo de rádio (SYS)” na página 313)
<p>... no menu rF só são visíveis os itens “SYS” e “Lrn”?</p>	<p>O módulo de rádio está ativado e não está configurado nenhum grupo de comunicação via rádio.</p> <ul style="list-style-type: none"> - Criar grupo de comunicação via rádio (ver “Configurar um grupo de comunicação via rádio (Lrn)” na página 313)
<p>... no menu rF os itens “APrt” e “tIME” não são visíveis?</p>	<p>Nenhuma impressora sem fios registada no grupo de comunicação via rádio.</p> <ul style="list-style-type: none"> - Registrar a impressora sem fios no grupo de comunicação via rádio através do item de menu “Lrn” (ver “Configurar um grupo de comunicação via rádio (Lrn)” na página 313)
<p>...depois de abrir o menu, o item “rF” não é indicado?</p>	<p>O módulo de rádio da balança está avariado.</p> <ul style="list-style-type: none"> - Contactar o serviço de manutenção seca
<p>... aparece a indicação “Er:[No.]:11”?</p>	<p>A balança está em posição muito alta ou foi sobrecarregada num dos cantos.</p> <ul style="list-style-type: none"> - Esvaziar a balança ou distribuir o peso uniformemente - Reiniciar a balança

Falha	Causa/Eliminação
... aparece a indicação “Er:[No.]:12”?	A balança foi ligada com excesso de peso sobre ela. - Esvaziar a balança - Reiniciar a balança
... aparece a indicação “Er:[No.]:16”?	A balança moveu-se devido à oscilação própria, não foi possível determinar o ponto zero. - Reiniciar a balança
... é premida a tecla Enter (send/print) e aparece a indicação “Er:[No.]:71”?	Não é possível a transmissão de dados, o módulo de rádio está desativado. - Ativar o módulo de rádio (ver “Ativar módulo de rádio (SYS)” na página 313)
... é premida a tecla Enter (send/print) e aparece a indicação “Er:[No.]:72”?	Não é possível a transmissão de dados, não está configurado nenhum grupo de comunicação via rádio. - Criar grupo de comunicação via rádio (ver “Configurar um grupo de comunicação via rádio (Lrn)” na página 313)

10. MANUTENÇÃO/CALIBRAÇÃO

10.1 Informações relativas à manutenção e calibração

Antes de proceder à calibração do aparelho, recomendamos que mande efetuar uma manutenção.

ATENÇÃO!

Erros de medição devido a uma manutenção incorreta

- ▶ Os trabalhos de manutenção e reparação devem ser executados apenas pelo serviço técnico da seca ou por um serviço de pós-venda autorizado.
- ▶ Em www.seca.com encontra o serviço de pós-venda mais próximo de si. Em alternativa, envie um e-mail para service@seca.com.

As disposições legais nacionais relativas a uma calibração devem ser aplicadas por pessoal autorizado.

Também é necessária uma calibração sempre que uma ou várias marcas de segurança estiverem danificadas ou o índice do contador de calibração não coincidir com o número na marca válida do contador de

calibração. Se as marcas de segurança estiverem danificadas, contacte diretamente o serviço técnico da seca.

10.2 Verificar o índice do contador de calibração

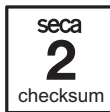
Esta balança seca está calibrada. As calibrações só podem ser efetuadas por postos autorizados. Para assegurar, a balança está equipada com um contador de calibração que fixa todas as alterações dos dados relevantes do ponto de vista da calibração.

Se desejar verificar se a balança está corretamente calibrada, proceda do seguinte modo:

1. Se necessário, desligue a balança.
2. Mantenha uma tecla qualquer premida e ligue a balança.

O índice do contador de calibração pisca durante alguns segundos no display.


3. Compare o índice do contador de calibração indicado com o número indicado na marca do respetivo contador.



Para a calibração ser válida, os dois números têm de coincidir. Se a marca e o contador de calibração não coincidirem, é necessário efetuar uma recalibração. Contacte o seu serviço de pós-venda ou o serviço de assistência pós-venda da seca. Se a recalibração tiver sido realizada, é utilizada uma marca do contador de calibração nova e atualizada para a identificação do estado do contador de calibrações. Esta marca será fixada com um selo adicional pela pessoa autorizada para efetuar a recalibração. A marca do contador de calibração pode ser obtida através do serviço de assistência pós-venda da seca.

11. DADOS TÉCNICOS

11.1 Dados técnicos gerais

Dados técnicos gerais seca 685	
Dimensões balança <ul style="list-style-type: none">• Profundidade• Largura• Altura	965 mm 910 mm 1100 mm
Dimensões plataforma de pesagem <ul style="list-style-type: none">• Profundidade• Largura• Altura	850 mm 800 mm 57 mm
Peso próprio	59 kg
Faixa de temperatura <ul style="list-style-type: none">• Funcionamento• Armazenamento• Transporte	+10 °C até +40 °C -10 °C até +65 °C -10 °C até +65 °C
Pressão atmosférica <ul style="list-style-type: none">• Funcionamento• Armazenamento• Transporte	700-1060 hPa 700-1060 hPa 700-1060 hPa
Humidade do ar <ul style="list-style-type: none">• Funcionamento• Armazenamento• Transporte	30% - 80% sem condensação 0% - 95% sem condensação 0% - 95% sem condensação
Altura dos dígitos	25 mm
Alimentação de energia: Alimentador <ul style="list-style-type: none">• Tensão de alimentação• Consumo de energia com módulo de rádio desativado• Consumo de energia com módulo de rádio ativado• Aparelho isolado, classe de proteção II (EN 60601-1)	12 V aprox. 20 mA aprox. 37 mA <input type="checkbox"/>
Dispositivo médico segundo a Diretiva 93/42/CEE	Classe I com função de medição
EN 60601-1: sparelho eletromedicinal, tipo B	

Dados técnicos gerais seca 685	
Transmissão via rádio	
<ul style="list-style-type: none"> • Banda de frequência • Potência de envio • Normas aplicadas 	2,433 GHz - 2,480 GHz < 10 mW EN 300 328 EN 301489-1 EN 301489-17

11.2 Dados da técnica de pesagem

Dados da técnica de pesagem	
Calibração segundo a Diretiva 2014/31/UE	Classe III
Carga máxima <ul style="list-style-type: none"> • Assento rebatível • Faixa de carga parcial 1 • Faixa de carga parcial 2 	150 kg 200 kg 300 kg
Carga mínima <ul style="list-style-type: none"> • Faixa de carga parcial 1 • Faixa de carga parcial 2 	2,0 kg 4,0 kg
Divisão mínima <ul style="list-style-type: none"> • Faixa de carga parcial 1 • Faixa de carga parcial 2 	100 g 200 g
Faixa da tara	300 kg
Precisão na primeira calibração <ul style="list-style-type: none"> • Faixa de carga parcial 1, até 50 kg • Faixa de carga parcial 1, 50 kg até 200 kg • Faixa de carga parcial 2, até 100 kg • Faixa de carga parcial 2, 100 kg até 300 kg 	±50 g ±100 g ±100 g ±200 g

12. ACESSÓRIOS OPCIONAIS

Aparelhos seca 360° wireless	Número de artigo
Escalas de medição do comprimento <ul style="list-style-type: none"> • seca 274 • seca 264 	Variantes específicas do país Variantes específicas do país
Rampa de acesso	470-00-00-009
Impressora sem fios <ul style="list-style-type: none"> • seca 360° Wireless Printer 465 • seca 360° Wireless Printer Advanced 466 	Variantes específicas do país Variantes específicas do país
Software para PC <ul style="list-style-type: none"> • seca analytics 115 	Pacotes de licença específicos da utilização

Aparelhos seca 360° wireless	Número de artigo
seca 360° Adaptador USB Wireless 456	456-00-00-009

13. PEÇAS SOBRESSALENTES

Peças sobressalentes	Número de artigo
Alimentador com ficha EURO 230 V~ /50 Hz/ 12 V= / 130 mA	68-32-10-252
Alimentador com função de transformador com adaptadores 100 - 240 V~ / 50 -60 Hz / 12 V= / 0.5 A	68-32-10-265

14. ELIMINAÇÃO



Não deite o aparelho no lixo doméstico. O aparelho tem de ser eliminado de forma adequada como sucata eletrónica. Respeite as respetivas disposições nacionais. Para mais informações, contacte os nossos serviços em:

service@seca.com

15. GARANTIA

Para falhas originadas por defeito de material ou de fabrico, o direito à garantia aplica-se por um período de dois anos após o fornecimento. Todas as partes móveis, como p. ex. pilhas, cabo, alimentadores, acumuladores, etc. estão excluídas da garantia. Todas as falhas abrangidas pela garantia serão eliminadas sem qualquer custo para o cliente, mediante a apresentação da factura de compra. Outras reivindicações não serão levadas em consideração. Os custos de transporte ficam a cargo do cliente se o aparelho se encontrar noutra local que não a morada do cliente. Em caso de danos durante o transporte, o direito à garantia só se aplicará se tiver sido utilizada a embalagem original completa para o transporte, e se a balança tiver sido acomodada e fixada convenientemente dentro da mesma. Por esse motivo, guarde todas as partes da embalagem.

O direito à garantia é anulado se o aparelho tiver sido aberto por pessoas sem autorização expressa da seca.

Para os clientes que se encontram no estrangeiro, pedimos que no caso de reivindicação do direito à garantia se dirija ao vendedor do respectivo país.

Em caso de reivindicação do direito à garantia, pedimos que se dirija à sua filial seca ou ao distribuidor onde você adquiriu o produto.

16. DECLARAÇÃO DE CONFORMIDADE



Pela presente, seca gmbh & co. kg declara que o produto está em conformidade com as diretivas europeias aplicáveis. A declaração de conformidade integral encontra-se em: www.seca.com.

SPIS TREŚCI

1. Opis urządzenia	331	Montaż dolnego słupka poprzecznego	349
1.1 Zastosowanie	331	Montaż wspornika wyświetlacza	350
1.2 Opis działania	331	Montaż składanego siedziska	352
1.3 Kwalifikacje użytkownika	332	Czynności końcowe	352
Montaż	332	4.3 Podłączanie zasilania	353
Obsługa	332	Podłączanie zasilacza sieciowego	353
2. Bezpieczeństwo	332	5. Obsługa	354
2.1 Zasady bezpieczeństwa w instrukcji obsługi	332	5.1 Przygotowania do użycia ...	354
2.2 Podstawowe zasady bezpieczeństwa	333	Przemieszczanie wagi	354
Obchodzenie się z urządzeniem	333	Poziomowanie wagi	354
Unikanie porażenia prądem elektrycznym	334	Obracanie obudowy wyświetlacza	355
Unikanie infekcji	335	Używanie składanego siedziska	355
Unikanie zranień	335	5.2 Ważenie	356
Unikanie uszkodzeń urządzenia	336	Włączanie wagi	357
Obchodzenie się z wynikami pomiaru	337	Rozpoczynanie ważenia	357
Obchodzenie się z materiałem opakowaniowym	338	Tarowanie dodatkowej masy (TARA)	357
3. Przegląd	339	Ciągłe wyświetlanie wyniku pomiaru (HOLD)	358
3.1 Elementy obsługi	339	Pomiar i interpretacja wskaźnika Body Mass Index (BMI)	358
3.2 Symbole na wyświetlaczu ...	340	Przesyłanie wyników pomiaru do bezprzewodowego urządzenia odbiorczego	360
3.3 Oznaczenia na urządzeniu i na tablicie znamionowej ...	341	Automatyczne obliczanie i drukowanie wskaźnika BMI ..	360
3.4 Oznaczenia na opakowaniu .	342	Automatyczne przełączanie zakresu ważenia	361
3.5 Struktura menu	343	Wyłączanie wagi	361
4. Przygotowania wagi do pracy	344	5.3 Inne funkcje (menu)	362
4.1 Zakres dostawy	344	Nawigacja w menu	362
Części	344	Automatyczne usuwanie zapisanych wartości (ACLR) ..	363
Elementy łączące	345		
4.2 Montaż urządzenia	346		
Montaż części bocznych	346		
Montaż osłon bocznych	347		
Montaż poręczy	348		

Trwałe zapisywanie w pamięci ciężaru przedmiotu	Wybór opcji wydruku (APrt) . . .	372
dodatkowego (Pt)	Ustawianie godziny (tIME) . . .	373
363		
Włączanie funkcji Autohold (AHOLD)	7. Preparacja higieniczna	374
364	7.1 Czyszczenie	374
Włączenie sygnału dźwiękowego (bEEP)	7.2 Dezynfekcja	375
365	7.3 Sterylizacja	375
Ustawianie filtrowania (FIL) . .	8. Kontrola działania	375
365	9. Co robić, jeżeli...?	376
Przywracanie ustawień fabrycznych (rESEt)	10. Konserwacja/legalizacja	378
366	10.1 Informacje odnośnie konserwacji i legalizacji	378
6. Sieć bezprzewodowa seca 360° wireless	10.2 Sprawdzanie stanu licznika legalizacji	379
367	11. Dane techniczne	380
6.1 Wprowadzenie	11.1 Ogólne dane techniczne . .	380
367	11.2 Dane wagowe	381
Grupy urządzeń bezprzewodowychseca	12. Akcesoria opcjonalne	381
367	13. Części zamienne	382
Kanały	14. Utylizacja	382
368	15. Gwarancja	382
Rozpoznawanie urządzeń . . .	16. Deklaracja zgodności	383
368		
6.2 Używanie wagi w grupie urządzeń bezprzewodowych (menu)		
369		
Włączanie modułu bezprzewodowego (SYS) . . .		
369		
Definiowanie grupy urządzeń bezprzewodowych (Lrn)		
369		
Włączanie funkcji automatycznego przesyłania (ASEnd)		
371		

1. OPIS URZĄDZENIA

1.1 Zastosowanie

Elektroniczna waga wielofunkcyjna **seca 685** używana jest zgodnie z krajowymi przepisami głównie w szpitalach, gabinetach lekarskich i stacjonarnych ośrodkach opieki.

Waga służy do konwencjonalnego pomiaru masy ciała i określania ogólnego stanu odżywienia; pomaga ona lekarzowi w diagnostyce albo w podejmowaniu decyzji dotyczących terapii.

W celu postawienia dokładnej diagnozy lekarz musi jednak oprócz pomiaru masy ciała zlecić wykonanie dodatkowych szczegółowych badań i uwzględnić ich wyniki.

1.2 Opis działania

Obok tradycyjnego sposobu ważenia urządzenie **seca 685** posiada również funkcję obliczania wskaźnika Body Mass Index. W tym celu wystarczy przy użyciu klawiatury wprowadzić wzrost, a waga automatycznie obliczy wskaźnik Body Mass Index zgodnie ze zmierzoną wartością masy ciała. Wzrostomierze wchodzące w skład systemu **seca 360° wireless** mogą przekazywać zmierzone dane bezprzewodowo do **seca 685**.

W sieci bezprzewodowej **seca 360° wireless** wyniki pomiaru można przestać bezprzewodowo do drukarki bezprzewodowej **seca** lub do komputera z zainstalowaną aplikacją **seca analytics**, wyposażonego w bezprzewodową kartę sieciową USB **seca**.

Urządzenie **seca 685** może jeździć na rolkach.

Wagę należy stosować wyłącznie do celu opisanego w rozdziale „Zastosowanie” na stronie 331.

1.3 Kwalifikacje użytkownika

Montaż Urządzenia dostarczane w stanie częściowo zmontowanym muszą być montowane przez dostatecznie wykwalifikowany personel, np. sprzedawcę, technika szpitalnego czy serwisu seca.

Obsługa Urządzenie może obsługiwać wyłącznie personel medyczny.

2. BEZPIECZEŃSTWO

2.1 Zasady bezpieczeństwa w instrukcji obsługi



NIEBEZPIECZEŃSTWO!

Oznacza bardzo niebezpieczną sytuację. Nieprzestrzeganie tej wskazówki prowadzi do ciężkich, nieodwracalnych uszkodzeń ciała lub śmierci.



OSTRZEŻENIE!

Oznacza bardzo niebezpieczną sytuację. Nieprzestrzeganie tej wskazówki może prowadzić do ciężkich, nieodwracalnych uszkodzeń ciała lub śmierci.



ZACHOWAJ OSTROŻNOŚĆ!

Oznacza niebezpieczną sytuację. Nieprzestrzeganie tej wskazówki może prowadzić do lekkich lub średnio ciężkich uszkodzeń ciała.

UWAGA!

Oznacza możliwość błędnej obsługi urządzenia. Nieprzestrzeganie tej wskazówki może prowadzić do uszkodzenia urządzenia lub zafałszowania wyników pomiaru.

WSKAZÓWKA:

Zawiera dodatkową informację odnośnie stosowania niniejszego urządzenia.

2.2 Podstawowe zasady bezpieczeństwa

Obchodzenie się z urządzeniem

- ▶ Należy przestrzegać wskazówek zawartych w niniejszej instrukcji obsługi.
- ▶ Zachować i starannie przechowywać instrukcję obsługi. Instrukcja obsługi jest integralną częścią urządzenia i musi być w każdej chwili dostępna.



NIEBEZPIECZEŃSTWO!

Niebezpieczeństwo wybuchu

Nie używać urządzenia w otoczeniu, w którym występują następujące gazy:

- tlen
- palne środki znieczulające
- inne palne substancje i mieszaniny substancji z powietrzem



ZACHOWAJ OSTROŻNOŚĆ!

Zagrożenie pacjenta, uszkodzenie urządzenia

- ▶ Urządzenia dodatkowe podłączane do medycznych urządzeń elektrycznych muszą posiadać atest potwierdzający spełnianie odpowiednich norm IEC albo ISO (np. IEC 60950 dla urządzeń przetwarzających dane elektroniczne). Po za tym wszystkie konfiguracje muszą spełniać wymogi norm dotyczących systemów medycznych (patrz IEC 60601-1-1 albo część 16 wydania III normy IEC 60601-1, odpowiednio). Kto podłącza urządzenia dodatkowe do medycznych urządzeń elektrycznych, jest konfiguratorem systemu i tym samym odpowiada za zgodność systemu z wymogami norm dotyczących takich systemów. Dotyczy to również zalecanych przez firmę secu urządzeń dodatkowych. Wskazuje się, że prawodawstwo lokalne ma pierwszeństwo wobec wyżej wymienionych wymogów odpowiednich norm. W razie pytań należy się skontaktować z miejscowym sprzedawcą lub Serwisem Technicznym.
- ▶ Należy zlecać regularne przeprowadzanie konserwacji i legalizacji, zgodnie z opisem w odpowiednim rozdziale instrukcji obsługi urządzenia.
- ▶ Techniczne modyfikacje urządzenia są zabronione. Urządzenie nie zawiera żadnych części wymagających konserwacji przez

użytkownika. Konserwacje i naprawy zlecać wyłącznie autoryzowanemu partnerowi seca Service. Adres najbliższego serwisu można znaleźć na stronie www.seca.com lub otrzymać e-mailem po wysłaniu zapytania na adres service@seca.com.

- ▶ Stosować wyłącznie oryginalne akcesoria i części zamienne firmy seca. W innym przypadku firma seca nie udziela gwarancji.



ZACHOWAJ OSTROŻNOŚĆ!

Zagrożenie pacjenta, nieprawidłowe działanie

- ▶ Stosując elektryczne urządzenia medyczne, np. wysokoczęstotliwościowe przyrządy chirurgiczne, należy zachowywać minimalny odstęp przynajmniej ok. 1 metra w celu wykluczenia wadliwych pomiarów albo zakłóceń bezprzewodowej transmisji danych.
- ▶ Stosując elektryczne urządzenia medyczne, np. wysokoczęstotliwościowe przyrządy chirurgiczne, należy zachowywać minimalny odstęp przynajmniej ok. 1 metra w celu wykluczenia wadliwych pomiarów albo zakłóceń bezprzewodowej transmisji danych.
- ▶ Rzeczywista moc promieniowania generowanego przez urządzenia wysokoczęstotliwościowe może wymagać zachowania minimalnych odstępów większych od 1 metra. Dokładne informacje są podane na stronie www.seca.com.

Unikanie porażenia prądem elektrycznym



OSTRZEŻENIE!

Porażenie prądem elektrycznym

- ▶ Urządzenia, które mogą pracować z zasilacza, należy ustawiać w taki sposób, by gniazdo sieciowe było łatwo dostępne i umożliwiało szybkie odłączenie urządzenia od sieci.
- ▶ Należy się upewnić, że parametry lokalnej sieci są zgodne z parametrami podanymi na zasilaczu.
- ▶ Nigdy nie dotykać zasilacza mokrymi albo wilgotnymi rękami.
- ▶ Nie używać przedłużaczy i paneli wielogniazdowych.

- ▶ Uważać, by nie doszło do zaciśnięcia kabli i wykluczyć możliwość ich uszkodzenia przez ostre krawędzie.
- ▶ Wykluczyć kontakt kabli z gorącymi przedmiotami.
- ▶ Nie używać urządzenia powyżej wysokości 3000 m n. p. m.

Unikanie infekcji



OSTRZEŻENIE!

Niebezpieczeństwo infekcji

- ▶ Przed każdym pomiarem i po każdym pomiarze należy umyć ręce, aby zmniejszyć ryzyko kontaminacji krzyżowej i zakażeń szpitalnych.
- ▶ Urządzenie należy preparować higienicznie w regularnych odstępach czasu zgodnie z opisem zawartym w odpowiednim rozdziale tego dokumentu.
- ▶ Upewnić się, że pacjent nie choruje na choroby zakaźne!
- ▶ Upewnić się, że pacjent nie ma otwartych ran ani zakaźnych zmian skórnych, które mogą zetknąć się z urządzeniem.

Unikanie zranień



OSTRZEŻENIE!

Niebezpieczeństwo zranienia wskutek upadku

- ▶ Upewnić się, że urządzenie stoi stabilnie i równo.
- ▶ Ułożyć kable zasilające (jeżeli występują) tak, by użytkownik ani pacjent nie mógł się o nie potknąć.
- ▶ Urządzenie nie może służyć jako pomoc do wstawania. Osoby o ograniczonej motoryce ciała należy podeprzeć, np. przy wstawaniu z wózka.
- ▶ Uniemożliwić wchodzenie pacjenta na platformę ważącą i schodzenie z niej bezpośrednio przy krawędziach.
- ▶ Zapewnić wolne i bezpieczne wchodzenie pacjenta na platformę ważącą i schodzenie z platformy ważącej.



OSTRZEŻENIE!

Niebezpieczeństwo poślizgnięcia

- ▶ Przed wejściem pacjenta na platformę ważącą sprawdzić, czy platforma jest sucha.
- ▶ Przed wejściem pacjenta na platformę ważącą sprawdzić, czy pacjent ma suche stopy.
- ▶ Zapewnić wolne i bezpieczne wchodzenie pacjenta na platformę ważącą i schodzenie z platformy ważącej.

Unikanie uszkodzeń urządzenia

UWAGA!

Uszkodzenie urządzenia

- ▶ Wykluczyć dostanie się cieczy do wnętrza urządzenia. Ciecz może uszkodzić elementy elektroniczne.
- ▶ Wylączyć urządzenie przed odłączaniem zasilacza od gniazda sieciowego.
- ▶ Dla urządzeń z zasilaniem sieciowym: Jeżeli urządzenie nie będzie używane przez dłuższy czas, odłączyć zasilacz od gniazda sieciowego. Tylko w tym stanie urządzenie będzie pewnie odłączone od źródła prądu.
- ▶ Dla urządzeń pracujących w trybie z baterią lub akumulatorem: gdy urządzenie nie jest używane przez dłuższy czas, należy wyjąć baterie lub akumulatory. Tylko w tym stanie urządzenie będzie pewnie odłączone od źródła prądu.
- ▶ Nie upuszczać urządzenia.
- ▶ Nie narażać urządzenia na silne uderzenia i wibracje.
- ▶ Działanie urządzenia należy kontrolować w regularnych odstępach czasu zgodnie z opisem zawartym w odpowiednim rozdziale tego dokumentu. Nie używać urządzenia, jeżeli nie działa ono prawidłowo albo jest uszkodzone.
- ▶ Nie narażać urządzenia na bezpośrednie działanie promieni słonecznych i uważać, by w pobliżu urządzenia nie było żadnych źródeł ciepła. Za wysokie temperatury mogą uszkodzić elementy elektroniczne.
- ▶ Unikać szybkich zmian temperatury. Jeżeli urządzenie jest transportowane w sposób powodujący wystąpienie różnic temperatur

przekraczających 20°C, przed włączeniem urządzenia należy odczekać co najmniej 2 godziny. W przeciwnym razie może się utworzyć kondensat, który może uszkodzić elementy elektroniczne.

- ▶ Używać urządzenia wyłącznie w warunkach zgodnych z jego przeznaczeniem.
- ▶ Przechowywać urządzenie wyłącznie w warunkach zgodnych z jego przeznaczeniem.
- ▶ Używać tylko bezchlorowych i bezalkoholowych środków dezynfekujących, które są specjalnie przeznaczone do szkła akrylowego i innych delikatnych powierzchni (składnik aktywny: np. czwartorzędowe związki amoniowe).
- ▶ Nie używać ostrych ani szorujących środków czyszczących.
- ▶ Nie używać rozpuszczalników organicznych (np. spirytusu lub benzyny).

Obchodzenie się z wynikami pomiaru



OSTRZEŻENIE!

Zagrożenie pacjenta

To urządzenie **nie jest** urządzeniem diagnostycznym. Urządzenie pomaga jedynie lekarzowi prowadzącemu leczenie w postawieniu diagnozy.

- ▶ Warunkiem postawienia dokładnej diagnozy przez lekarza prowadzącego oraz zastosowania odpowiednich terapii jest, oprócz wykorzystania tego urządzenia, zlecenie przez lekarza prowadzącego szczegółowych badań i ocena ich wyników.
- ▶ Odpowiedzialność za diagnozy i zastosowane na ich podstawie leczenie ponosi lekarz prowadzący.

UWAGA!

Niespójne wyniki pomiaru

- ▶ Przed elektronicznym zapisaniem i dalszym wykorzystaniem wartości pomiarowych zmierzonych przy użyciu tego urządzenia (np. w aplikacji komputerowej seca albo szpitalnym systemie informatycznym) należy się upewnić, że wartości pomiarowe są wiarygodne.

- ▶ jeżeli wartości pomiarowe zostały przekazane do aplikacji komputerowej seca albo szpitalnego systemu informatycznego, przed ich dalszym wykorzystaniem należy się upewnić, że wartości te są wiarygodne i zostały przyporządkowane właściwemu pacjentowi.

Obchodzenie się z materiałem opakowaniowym



OSTRZEŻENIE!

Niebezpieczeństwo uduszenia

Materiał opakowaniowy i folie plastikowe (worki) grożą uduszeniem.

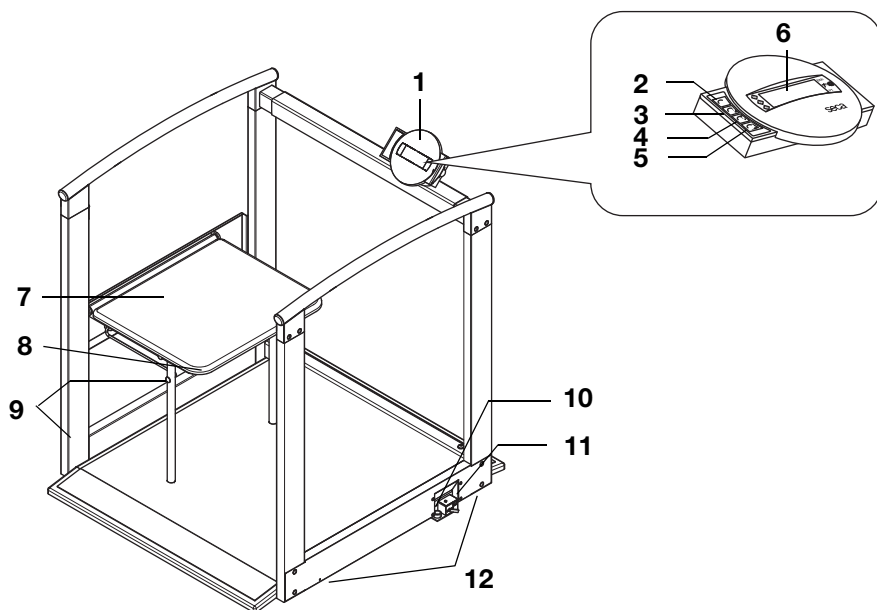
- ▶ Materiał opakowaniowy należy przechowywać w miejscu niedostępnym dla dzieci.
- ▶ Jeżeli oryginalny materiał opakowaniowy jest już niedostępny, używać wyłącznie worków plastikowych z otworami redukującymi niebezpieczeństwo uduszenia. Jeżeli to możliwe, używać wyłącznie materiałów podatnych do ponownej utylizacji.




WSKAZÓWKA:


Oryginalny materiał opakowaniowy zachować do późniejszego wykorzystania (np. wysyłki do konserwacji).

3. PRZEGLĄD

3.1 Elementy obsługi




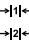


Nr	Element obsługi	Funkcja
1	Wyświetlacz	Centralny element obsługowo-wskaźnikowy, można go obracać o 180° w lewo i w prawo
2		Włączanie i wyłączenie wagi
3		Przycisk kierunkowy <ul style="list-style-type: none"> • W trakcie ważenia: <ul style="list-style-type: none"> - Krótkie naciśnięcie: włączanie funkcji Hold - Długie naciśnięcie: włączanie funkcji Tara • W menu: <ul style="list-style-type: none"> - wybór podmenu, wybór punktu menu - zwiększanie wartości
4		Przycisk kierunkowy <ul style="list-style-type: none"> • W trakcie ważenia: <ul style="list-style-type: none"> - Krótkie naciśnięcie: włączanie funkcji BMI - Długie naciśnięcie: otwieranie menu • W menu: <ul style="list-style-type: none"> - wybór podmenu, wybór punktu menu - zmniejszanie wartości








Nr	Element obsługi	Funkcja
5		Przycisk Enter W trakcie ważenia (w ramach aktywnej sieci bezprzewodowej): - Krótkie naciśnięcie: wysyłanie wyniku pomiaru do urządzeń odbiorczych (komputer z adapterem bezprzewodowym USB) - Długie naciśnięcie: wydruk wyniku pomiaru (drukarka bezprzewodowa) • W menu: - potwierdzanie wybranego punktu menu - zapisywanie ustawionej wartości
6	Wyświetlacz	Element wskazujący wyniki pomiaru i konfigurację urządzenia
7	Składane siedzisko	Dla pacjentów o ograniczonej mobilności, którzy nie są w stanie stać przez cały czas pomiaru
8	Blokada	Zabezpiecza składane siedzisko w podniesionym stanie
9	Rolki transportowe	Rolki umożliwiają przemieszczanie wagi.
10	Poziomnica	Pokazuje, czy urządzenie jest wypoziomowane
11	Złącze sieciowe	Służy do podłączania dostarczonego z urządzeniem zasilacza sieciowego
12	Śruba poziomująca	4 sztuki, służą do dokładnego wypoziomowania urządzenia

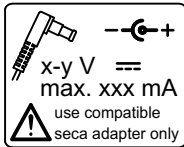



3.2 Symbole na wyświetlaczu












	Symbol	Znaczenie
A		Praca z zasilacza sieciowego
B		Aktywna jest funkcja, której legalizacja jest niemożliwa
C		Aktualnie używana pozycja zapisu
D		Aktualnie używany zakres ważenia patrz „Dane techniczne” na stronie 380

3.3 Oznaczenia na urządzeniu i na tablicie znamionowej

Tekst/Symbol	Znaczenie
	Nazwa i adres producenta, data produkcji
	Numer modelu
	Numer seryjny, bieżący
GAL	Wartość w m/s^2 (modele legalizowane) <ul style="list-style-type: none"> • Określa przyspieszenie grawitacyjne na ziemi • Zależy od przewidzianego miejsca użytkowania
ProdID	Numer identyfikacyjny produktu, bieżący
Approval Type	Oznaczenie typologiczne świadectwa homologacji
	Przestrzegać instrukcji obsługi
	Urządzenie elektromedyczne, typ B
e	Wartość z jednostkami masy, użyta do klasyfikacji i legalizacji wagi
d	Wartość z jednostkami masy, określająca różnicę między dwoma kolejnymi wskazaniami
$\rightarrow x \leftarrow$	Aktywny zakres ważenia
	Waga klasy legalizacyjnej III wg Dyrektywa 2014/31/UE
	Urządzenie jest zgodne z dyrektywami UE. <ul style="list-style-type: none"> • M: Znak zgodności według dyrektywy 2014/31/UE w sprawie wag nieautomatycznych (modele legalizowane) • 18: (Przykład: 2018) rok, w którym została dokonana ocena zgodności i został przyznany znak CE (modele legalizowane) • 0102: jednostka do spraw metrologii (modele legalizowane) • 0123: jednostka do spraw wyrobów medycznych
FC	Symbol urzędu Federal Communications Commission (FCC) w USA
FCC ID	Numer identyfikacyjny urządzenia nadany przez Federal Communications Commission (FCC) w USA
IC	Numer identyfikacyjny urządzenia nadany przez Industry Canada

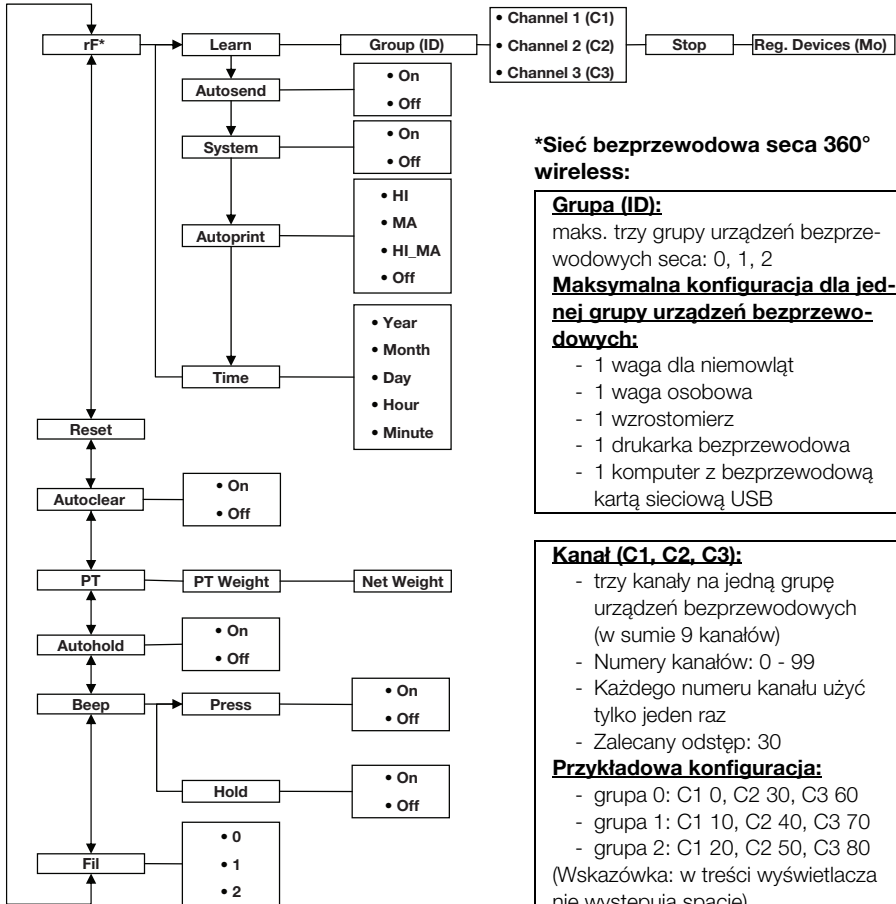
Tekst/Symbol	Znaczenie
	<p>Tabliczka znamionowa przy złączu sieciowym</p> <ul style="list-style-type: none"> • x-y V: wymagane napięcie zasilania • max xxx mA: maksymalny pobór prądu •  : zwracać uwagę na biegunowość wtyczki urządzenia •  : urządzenia może być zasilane tylko prądem stałym
	<p>Nie wyrzucać urządzenia do zwykłych odpadów domowych</p>

3.4 Oznaczenia na opakowaniu

	<p>Chronić przed wodą</p>
	<p>Strzałki wskazują górną stronę produktu Transportować i przechowywać w pozycji stojącej</p>
	<p>Delikatna zawartość Nie rzucać i nie dopuszczać do rzucania</p>
	<p>Dopuszczalna min. i maks. temperatura transportu i przechowywania</p>
	<p>Dopuszczalna min. i maks. wilgotność powietrza dla transportu i przechowywania</p>
	<p>Niesterylne</p>
	<p>Nie używać ponownie</p>
	<p>Otworzyć opakowanie tutaj</p>
	<p>Materiały opakowaniowe można usuwać w ramach programów recyklingowych</p>

3.5 Struktura menu

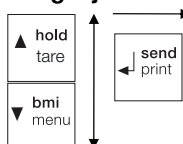
W menu urządzenia dostępne są też inne funkcje. Urządzenie można dzięki nim optymalnie konfigurować niezależnie od potrzeb (szczegóły od strony 362).



Otwieranie menu:



Nawigacja:

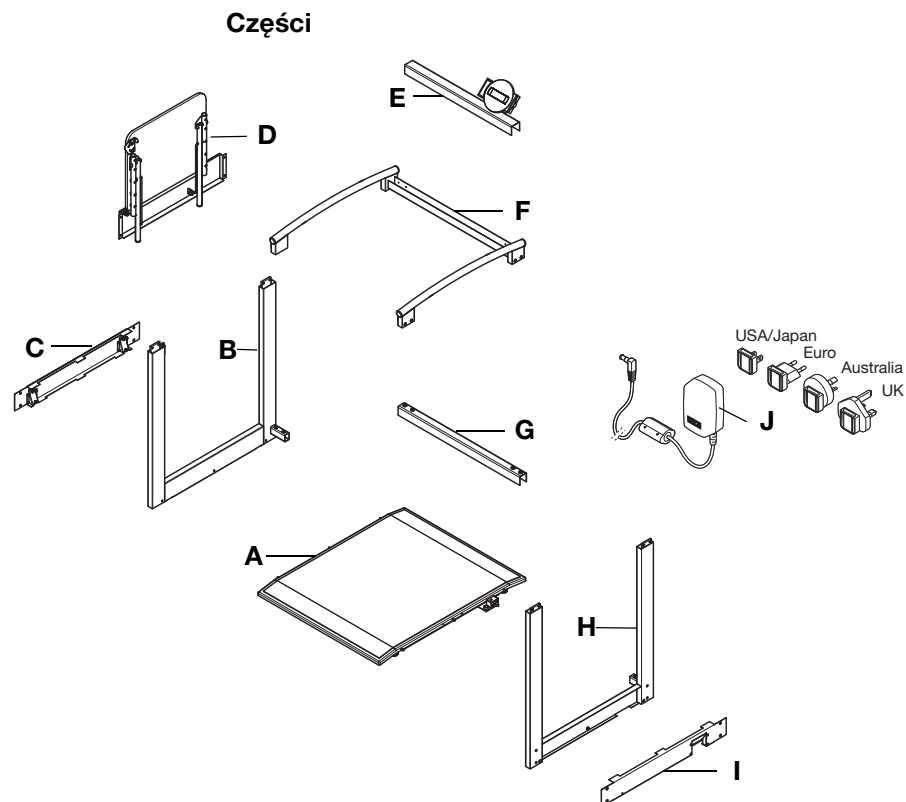


Rozpoznawane urządzenia (MO):

- 1: waga osobowa
- 2: wzrostomierz
- 3: drukarka bezprzewodowa
- 4: komputer z bezprzewodową kartą sieciową USB
- 7: waga dla niemowląt

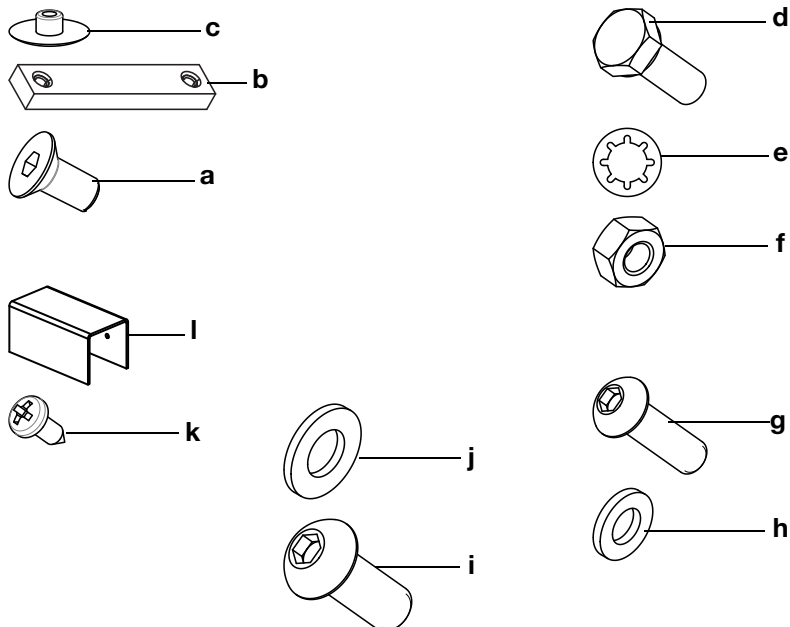
4. PRZYGOTOWANIA WAGI DO PRACY

4.1 Zakres dostawy



Nr	Komponent	Szt.
A	Platforma ważąca	1
B	Część boczna lewa	1
C	Ośłona lewa z rolkami transportowymi	1
D	Składane siedzisko	1
E	Wspornik z obudową wyświetlacza	1
F	Poręcz z górnym słupkiem poprzecznym	1
G	Słupek poprzeczny dolny	1
H	Część boczna prawa	1
I	Ośłona prawa z otworami na złącze zasilacza sieciowego	1
J	Zasilacz sieciowy z adapterami (zależnie od modelu: zasilacz sieciowy z wtyczką euro)	1

Elementy łączące



Nr	Komponent	Szt.
a	Śruba z łbem płaskim M6 x 12	16
b	Płytką gwintowaną	4
c	Nasadka na śruby z łbami płaskimi - Czarna, na boki - Biała, dla poręczy	8
		8
d	Śruba z łbem sześciokątnym M6 x 16 (zamontowane do platformy ważącej)	6
e	Podkładka zębata J 6,4 (zamontowane do platformy ważącej)	6
f	Nakrętka sześciokątna M6 (zamontowane do platformy ważącej)	6
g	Śruba z łbem soczewkowym M6 x 20	4
h	Podkładka 6,4	4
i	Śruba z łbem soczewkowym M8 x 20	4
j	Podkładka 8,4	4
k	Błachowkręt z łbem soczewkowym B 3,5 x 9,5	4
l	Nasadka na wspornik wyświetlacza	2
	Klucz imbusowy, 4 mm, b. ilustracji	1
	Klucz imbusowy, 5 mm, b. ilustracji	1
	Śrubokręt z końcówką krzyżową nr 1, b. ilustracji	1
	Klucz nasadowy nr 8/10, b. ilustracji	1
	Klucz płaski nr 10, b. ilustracji	1
	Instrukcja obsługi, b. ilustracji	1

4.2 Montaż urządzenia

Zalecamy przeprowadzenie montażu we dwie osoby, ponieważ konieczne jest ustawienie i połączenie śrubami dużych części.

Montaż części bocznych

Do wykonania tej czynności montażowej potrzebne będą następujące elementy łączące (zamontowane do platformy ważącej):



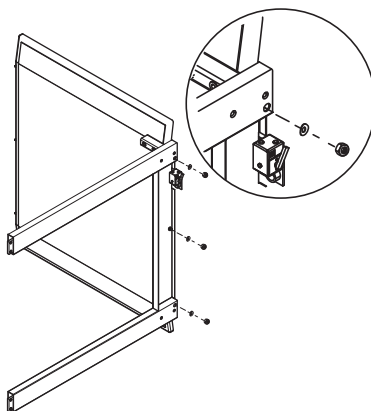
6 x M6 x 16



6 x J 6,4



6 x M6



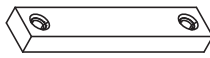
1. Odkręcić nakrętki i podkładki zębate po obu stronach platformy ważącej.
2. Śruby zostawić w otworach.
3. Postawić platformę ważącą na przedniej krawędzi i przytrzymać w tej pozycji.
4. Ustawić prawą część boczną na śrubach platformy ważącej.
5. Założyć na każdą śrubę po jednej podkładce zębatej i nakrętce.
6. Dokręcić nakrętki.
7. Powtórzyć czynności 4. do 6. dla lewej części bocznej.

Montaż osłon bocznych

Do tej czynności montażowej będą potrzebne następujące elementy łączące:



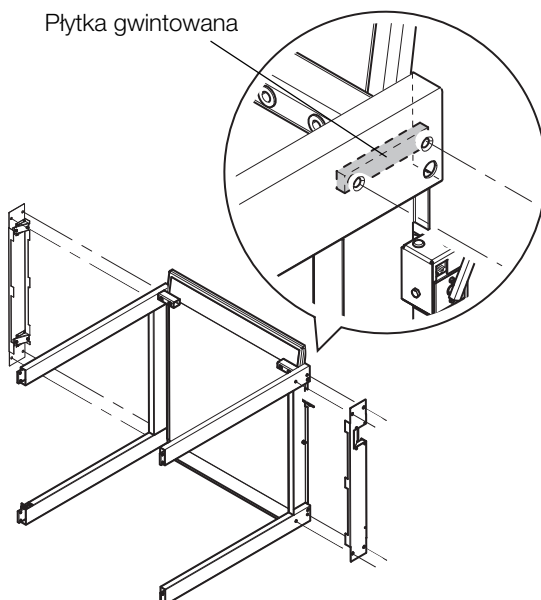
8 x M6 x12



4 płytki gwintowane



8 czarnych
nasadek



1. Na obu końcach prawej części bocznej wsunąć po jednej płytce gwintowanej.
2. Sprawdzić, czy otwory płytek gwintowanych i otwory w części bocznej znajdują się jeden nad drugim.
3. Założyć prawą osłonę na prawą część boczną.
4. Przymocować osłonę boczną na obu końcach dwoma śrubami do części bocznej.
5. Powtórzyć czynności 1. do 4. dla lewej osłony.
6. Wyprostować platformę ważącą.
7. Założyć czarne nasadki na śruby.

Montaż poręczy

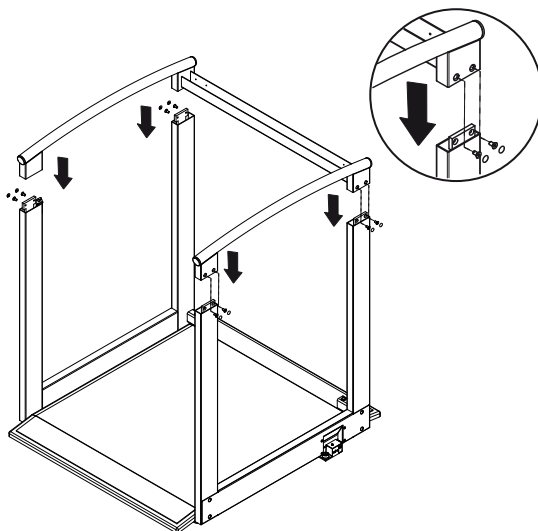
Do tej czynności montażowej będą potrzebne następujące elementy łączące:



8 x M6 x12



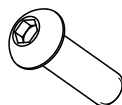
8 białych nasadek



1. Założyć poręcz na słupki części bocznych.
2. Przykręcić poręcz do części bocznych, używając dwóch śrub dla każdego słupka.
3. Założyć białe nasadki na śruby.

Montaż dolnego słupka poprzecznego

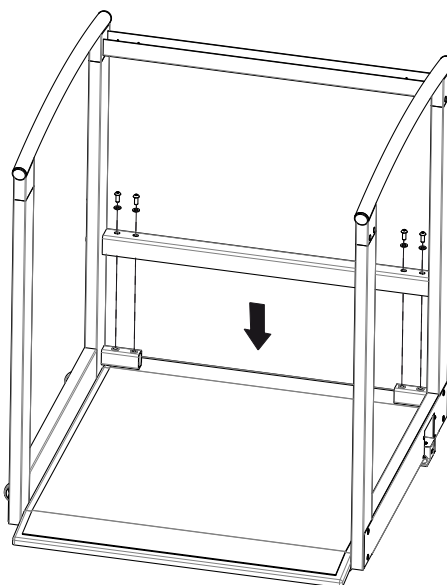
Do tej czynności montażowej będą potrzebne następujące elementy łączące:



4 x M8 x 20



4 x \varnothing 8,4



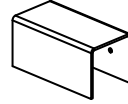
1. Założyć dolny słupek poprzeczny na części boczne.
2. Sprawdzić, czy otwory obudowy w słupku poprzecznym i otwory w częściach bocznych znajdują się jeden nad drugim.
3. Przykręcić słupek boczny do części bocznych.

Montaż wspornika wyświetlacza

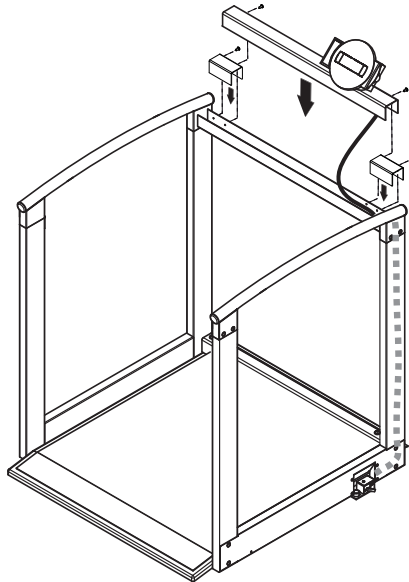
Do tej czynności montażowej będą potrzebne następujące elementy łączące:



4 x B 3,5 x 9,5



2 nasadki



1. Włożyć luźny koniec kabla wyświetlacza w dolny słupek poprzeczny tak, by wtyczka wskazywała w stronę prawej części bocznej.

Zachowaj ostrożność!

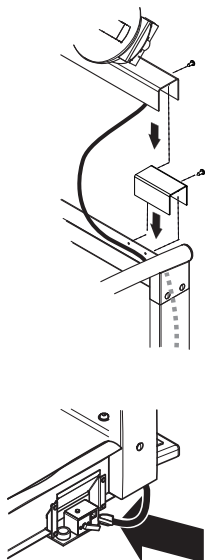
Niebezpieczeństwo przewrócenia

Jeżeli kabel wyświetlacza zostanie przeciągnięty za daleko przez słupek, powstanie pętla, o którą może się potknąć pacjent albo użytkownik.

- ▶ Nie zdejmować łączników kablowych z kabla wyświetlacza. Łączniki kablowe określają długość kabla wyświetlacza. Można go dzięki temu wygodnie podłączyć do modułu elektronicznego bez tworzenia pętli.

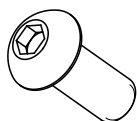
2. Przeprowadzić kabel wyświetlacza przez słupek tak, by wtyczka wystawała ze słupka przy dolnym końcu.

3. Upewnić się, że kabel wyświetlacza jest ułożony w górnym słupku tak, by nie było możliwe zaciśnięcie go podczas kolejnych czynności montażowych.
4. Nałożyć nasadki na słupek poprzeczny.
5. Sprawdzić, czy otwory nasadek i otwory w słupku poprzecznym znajdują się jeden nad drugim.
6. Włożyć po jednej śrubie w zewnętrzne otwory nasadek i przykręcić śruby.
7. Założyć wspornik wyświetlacza na słupek poprzeczny.
8. Sprawdzić, czy otwory w słupku poprzecznym i wewnętrzne otwory nasadek znajdują się jeden nad drugim.
9. Włożyć po jednej śrubie w otwory wspornika wyświetlacza i przykręcić śruby.
10. Połączyć kabel wyświetlacza z modułem elektronicznym na platformie ważącej.



Montaż składanego siedziska

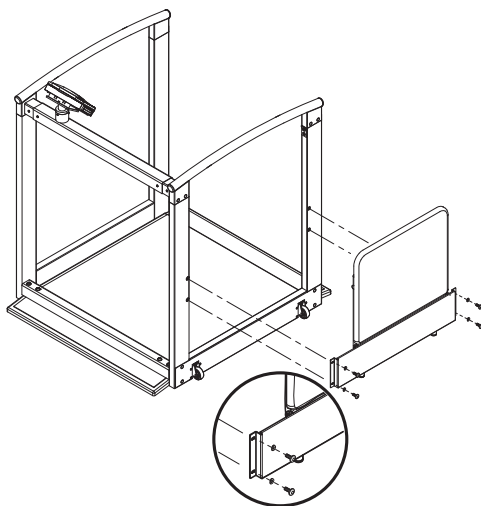
Do tej czynności montażowej będą potrzebne następujące elementy łączące:



4 x M8 x 20



4 x \varnothing 8,4



WSKAZÓWKA:

- ▶ Składane siedzisko jest przeznaczone dla pacjentów o ograniczonej mobilności, którzy nie są w stanie stać przez cały czas pomiaru
- ▶ Składane siedzisko należy zamontować w taki sposób, by było możliwe jego składanie w kierunku platformy ważącej.

1. Przykręcić składane siedzisko do lewej części bocznej.
2. Zdjąć łączniki kablowe z nóg krzeselka składanego siedziska.

Czynności końcowe

1. Upewnić się, że wszystkie części są poprawnie zamontowane.
2. Upewnić się, że wszystkie śruby są dobrze dokręcone.

4.3 Podłączanie zasilania

Waga jest zasilana z zasilacza sieciowego.

Podłączanie zasilacza sieciowego

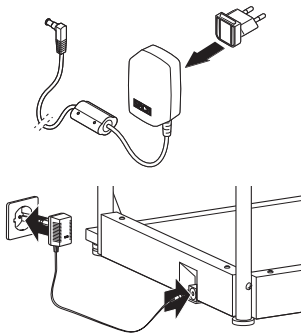


OSTRZEŻENIE!

Niebezpieczeństwo spowodowania szkody na zdrowiu i uszkodzenia urządzenia wskutek używania niewłaściwych zasilaczy sieciowych

Zasilacze sieciowe dostępne w handlu mogą dostarczać wyższe napięcie, niż jest to na nich podane. Waga może się przegrzać, zapalić, stopić lub może dojść do zwarcia.

- ▶ Należy stosować wyłącznie oryginalne zasilacze sieciowe ze zintegrowaną wtyczką o napięciu wyjściowym 9 V lub regulowanym 12 V.



1. Podłączyć wtyczkę (odpowiadającą stosowanemu rodzajowi zasilania) do zasilacza sieciowego.
2. Podłączyć wtyczkę zasilacza sieciowego do złącza zasilania wagi.
3. Podłączyć zasilacz sieciowy do gniazda sieciowego.
4. Skontrolować sprawność urządzenia zgodnie z opisem w rozdziale „Kontrola działania” na stronie 375.

5. OBSŁUGA

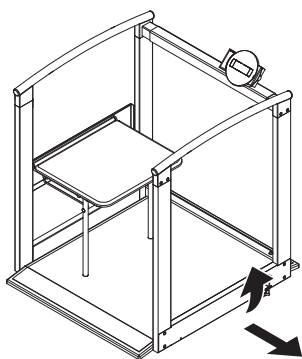
ZACHOWAJ OSTROŻNOŚĆ!

Szkody na zdrowiu

Przed każdym użyciem urządzenia należy kontrolować jego sprawność zgodnie z opisem w rozdziale „Kontrola działania” na stronie 375.

5.1 Przygotowania do użycia

Przemieszczanie wagi



1. Przechylić urządzenie tak, by mogło swobodnie jechać na rolkach.
2. W tej pozycji przejechać urządzeniem na nowe miejsce ustawienia lub przechowywania.

Poziomowanie wagi

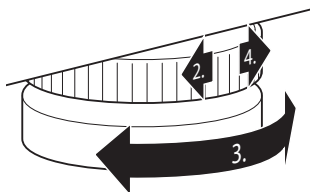
UWAGA!

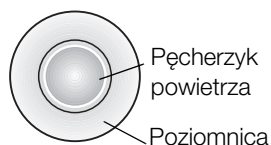
Ryzyko błędnego pomiaru wskutek efektu boczniowego

Ustawienie wagi w taki sposób, że jej obudowa będzie się na czymś opierać, np. będzie leżeć na ręczniku, spowoduje błędny pomiar masy ciała.

- Wagę należy ustawić tak, aby kontakt z podłożem miały wyłącznie śruby poziomujące.

1. Wagę należy postawić na stabilnym, równym podłożu.
2. Poluzować molety.
3. Wypoziomować urządzenie przez odpowiednie obracanie śrub poziomujących. Pęcherzyk powietrza poziomnicy musi znajdować się dokładnie w środku okręgu.

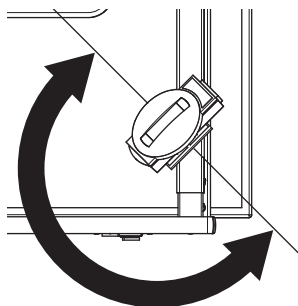




4. Dokręcić molety w kierunku strzałki.
Śruby poziomujące są zabezpieczone przed rozregulowaniem.

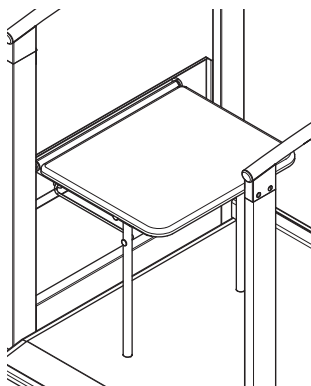
Obracanie obudowy wyświetlacza

Obudowa wyświetlacza urządzenia jest ruchoma. Można ją dzięki temu optymalnie ustawiać przy każdym użyciu wagi.



- Obrócić obudowę wyświetlacza tak, by można było wygodnie odczytywać wskazania.

Używanie składanego siedziska



Pacjenci o ograniczonej mobilności mogą podczas ważenia siedzieć na składanym siedzisku.



ZACHOWAJ OSTROŻNOŚĆ!

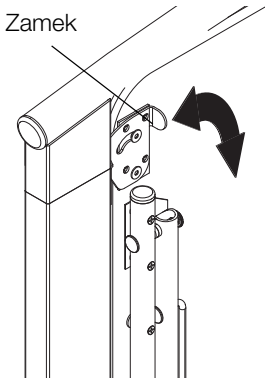
Szkody na zdrowiu, uszkodzenie urządzenia

Maksymalny udźwignięcie składanego siedziska jest mniejsze od maksymalnego dozwolonego udźwignięcia urządzenia.

- Obciążać składane siedzisko najwyżej do jego maksymalnego udźwignięcia, patrz „Dane techniczne” na stronie 380.
- Nie używać składanego siedziska, jeżeli należy przyjąć, że masa ciała pacjenta jest większa od maksymalnego udźwignięcia składanego siedziska.

Opuszczanie składanego siedziska

1. Przytrzymywać składane siedzisko, aby nie mogło się przypadkowo opuścić.



2. Obrócić zamek składanego siedziska w kierunku ruchu wskazówek zegara na tyle, by nie wystawał nad powierzchnię siedziska.
3. Opuścić siedzisko.
4. Upewnić się, że nóżki krzeselka są całkowicie rozłożone.

Podnoszenie siedziska



ZACHOWAJ OSTROŻNOŚĆ!

Szkody na zdrowiu

Jeżeli składane siedzisko nie zostanie prawidłowo zabezpieczone, może się przypadkowo opuścić.

- ▶ Gdy siedzisko nie jest używane, należy się upewnić, że jest prawidłowo zablokowane.
- ▶ Uniemożliwić przypadkowe odblokowanie siedziska.

1. Podnieść siedzisko.
2. Obrócić zamek składanego siedziska w kierunku przeciwnym do ruchu wskazówek zegara tak, by znalazł się w odpowiednim otworze w części bocznej.
3. Upewnić się, że nóżki krzeselka są całkowicie złożone.

5.2 Ważenie



ZACHOWAJ OSTROŻNOŚĆ!

Niebezpieczeństwo uszkodzenia ciała pacjenta wskutek upadku

Osoby o ograniczonych możliwościach motorycznych mogą upaść podczas próby wchodzenia na wagę lub siadania na niej.

- ▶ Osoby o ograniczonych możliwościach motorycznych należy podczas wchodzenia na wagę podeprzeć.

Włączanie wagi



- ▶ Nacisnąć przycisk Start.
- Widać krótko wszystkie elementy wyświetlacza, a następnie na wyświetlaczu pojawia się słowo **SECA**.
- Waga jest gotowa do pracy, gdy na wyświetlaczu pojawi się wskazanie **0.00**.

Rozpoczynanie ważenia

1. Upewnić się, że waga nie jest obciążona.
2. Poprosić pacjenta o wejście na wagę.
3. Poprosić pacjenta, by stanął bez ruchu.

WSKAZÓWKA:

Jeżeli pacjent niepewnie stoi na nogach, należy go poprosić o użycie siedziska. Podeprzeć pacjenta przy siadaniu.

4. Odczytać wynik pomiaru.



Tarowanie dodatkowej masy (TARA)

Dzięki funkcji TARE można wyeliminować wpływ dodatkowego przedmiotu (np. ręcznika czy nakładki na wagę) na wynik ważenia.

UWAGA!

Ryzyko błędnego pomiaru wskutek efektu boczniowego

Jeśli dodatkowy przedmiot, np. duży ręcznik będzie dotykać powierzchni, na której stoi waga, spowoduje to błędny pomiar masy ciała.

- ▶ Upewnić się, że dodatkowe przedmioty dotykają wyłącznie powierzchni wagi.

1. Włączyć wagę.
 2. Położyć dodatkowy przedmiot na wadze.
 3. Nacisnąć i przytrzymać przycisk kierunkowy (**hold/tare**), aż na wyświetlaczu pojawi się wskazanie „NET”.
 4. Zaczekać, aż wskazanie przestanie migać, a zamiast niego pojawi się **0.00**.
 5. Zważyć pacjenta zgodnie z opisem w rozdziale „Rozpoczynanie ważenia”.
 6. Odczytać wynik pomiaru.
- Ciężar przedmiotu dodatkowego został automatycznie odliczony.





7. Aby wyłączyć funkcję TARE, należy nacisnąć i przytrzymać przycisk (**hold/tare**), aż zniknie komunikat „NET”, bądź wyłączyć wagę.

WSKAZÓWKA

Maksymalny ciężar pokazywany przez wagę zmniejsza się o ciężar położonych już na niej przedmiotów.

Ciągłe wyświetlanie wyniku pomiaru (HOLD)

Dzięki aktywacji funkcji HOLD wartość pomiaru wyświetla się także po zejściu pacjenta z wagi. Można dzięki temu najpierw zaopiekować się pacjentem, a później zanotować wartość pomiaru.

1. Upewnić się, że waga nie jest obciążona.
2. Włączyć wagę.
3. Zważyć pacjenta zgodnie z opisem w rozdziale „Rozpoczynanie ważenia”.
4. Nacisnąć krótko przycisk (**hold/tare**).



Wskazanie miga do momentu ustabilizowania się pomiaru masy ciała. Następnie wartość pomiaru jest wyświetlana ciągle. Pojawia się symbol \triangle - (funkcja niesprawdzona przy legalizacji wagi) i komunikat „HOLD”.



5. Aby wyłączyć funkcję HOLD, należy krótko nacisnąć przycisk (**hold/tare**). Symbol \triangle i komunikat „HOLD” znikną.

WSKAZÓWKA:

Przy włączonej funkcji Autohold wartość pomiaru masy ciała wyświetla się automatycznie w sposób ciągły do momentu, gdy waga wyłączy się sama lub zostanie wyłączona, patrz „Włączanie funkcji Autohold (AHOLD)” na stronie 364.

Pomiar i interpretacja wskaźnika Body Mass Index (BMI)

Wskaźnik Body-Mass-Index obliczany jest przez porównanie wzrostu z masą ciała, co pozwala na uzyskanie dokładniejszych danych niż np. określenie idealnej masy ciała według Broca. Podany zostaje obszar tolerancji, który uważany jest za optymalny pod względem zdrowotnym.

Urządzenie posiada trzy pozycje zapisu wzrostu ciała. Można w ten sposób wprowadzać i zapisywać wzrost konkretnych pacjentów. Alternatywnie można zapisywać różne wartości wyjściowe, co umożliwi szybsze ustawianie rzeczywistego wzrostu pacjenta.

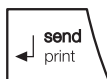


1. Upewnić się, że waga nie jest obciążona.
2. Włączyć wagę.
3. Nacisnąć krótko przycisk (**bmi/menu**).
Pojawia się komunikat „BMI”.
Wyświetlana jest ostatnio używana pozycja zapisu (tutaj pozycja 2).
4. Można przejąć wyświetloną pozycję zapisu albo wybrać inną przy użyciu przycisków kierunkowych.
5. Potwierdzić ustawienie przyciskiem Enter (**send/print**).
Na wyświetlaczu migają strzałki.
Wyświetlana jest wartość wzrostu zapisana jako ostatnia w danej pozycji zapisu.
6. Można zaakceptować wyświetlony wzrost lub ustawić inny wzrost używając przycisków kierunkowych.
7. Potwierdzić ustawienie przyciskiem Enter (**send/print**).
Wprowadzony wzrost zostaje zapisany i będzie dostępny przy następnym pomiarze współczynnika BMI.

WSKAZÓWKA:

Zanotować pozycję pamięci, aby móc wykorzystać wprowadzony wzrost przy następnym pomiarze współczynnika BMI.

8. Zważyć pacjenta zgodnie z opisem w rozdziale „Rozpoczynanie ważenia”.
Wskaźnik BMI pacjenta zostaje automatycznie obliczony i wyświetlony.
9. Odczytać wartość wskaźnika BMI i porównać ją z podaną niżej tabelą.



10. Aby wyłączyć funkcję BMI, należy krótko nacisnąć przycisk Enter (**send/print**).

Wskaźnik BMI	Interpretacja
poniżej 18,5	Pacjent ma niedowagę. Może występować skłonność do anoreksji. Zaleca się przybranie na wadze w celu poprawy samopoczucia i sprawności organizmu. W razie wątpliwości skonsultować się z lekarzem specjalistą.
między 18,5 a 24,9	Waga pacjenta jest prawidłowa.
między 25 a 30 (nadwaga)	Pacjent ma nadwagę lekką do średniej. Powinien zredukować masę ciała, jeśli cierpi na jakąś chorobę (np. cukrzycę, nadciśnienie, dnę moczanową, zaburzenia gospodarki tłuszczowej).
powyżej 30	Bezwzględnie konieczna jest redukcja masy ciała. Przemiana materii, układ krążenia oraz układ kostny są obciążone. Zaleca się konsekwentną dietę, dużo ruchu oraz ćwiczenie dobrych nawyków. W razie wątpliwości skonsultować się z lekarzem specjalistą.

Przesyłanie wyników pomiaru do bezprzewodowego urządzenia odbiorczego



Jeśli waga jest połączona z siecią bezprzewodową **seca 360° wireless**, wyniki pomiaru można wysłać jednym naciśnięciem przycisku do urządzeń odbiorczych (drukarka bezprzewodowa, PC z modułem bezprzewodowym USB).

- ▶ Nacisnąć przycisk Enter (**send/print**).
 - Krótkie naciśnięcie przycisku: wyniki pomiaru zostają wysłane do wszystkich urządzeń odbiorczych
 - Długie naciśnięcie przycisku: wynik pomiaru zostaje wydrukowany na drukarce bezprzewodowej

Automatyczne obliczanie i drukowanie wskaźnika BMI

Jeśli waga używana jest razem z drukarką bezprzewodową i wzrostomierzem systemu **seca 360° wireless**, wskaźnik BMI może zostać obliczony automatycznie i wydrukowany.

WSKAZÓWKA:

Warunkiem korzystania z tej funkcji jest podłączenie tych urządzeń do jednej grupy urządzeń bezprzewodowych (patrz „Sieć bezprzewodowa seca 360° wireless” na stronie 367).

1. Przeprowadzić ważenie.

2. Nacisnąć krótko przycisk Enter (**send/print**) wagi. Wartość pomiaru zostaje wysłana do drukarki bezprzewodowej, ale nie zostaje wydrukowana.
3. Przeprowadzić pomiar wzrostu.
4. Nacisnąć długo przycisk Enter (**send/print**) wzrostomierza.
Wartość pomiaru zostaje wysłana do drukarki bezprzewodowej.
Zostaje obliczony wskaźnik BMI.
Wzrost, masa ciała i wartość wskaźnika BMI zostają wydrukowane.

Automatyczne przełączanie zakresu ważenia

Waga posiada dwa zakresy ważenia. W zakresie ważenia 1 (→1←) zapewniony jest dokładniejszy pomiar masy ciała przy mniejszej nośności. W zakresie ważenia 2 (→2←) można wykorzystać maksymalną nośność wagi.

Po włączeniu wagi aktywny jest zakres ważenia 1. Przekroczenie określonej wartości masy ciała spowoduje samoczynne przełączenie wagi na zakres ważenia 2.

By ponownie przejść na zakres ważenia 1, należy postępować w następujący sposób:

- ▶ Całkowicie zwolnić wagę.
Zakres ważenia 1 jest znowu aktywny.

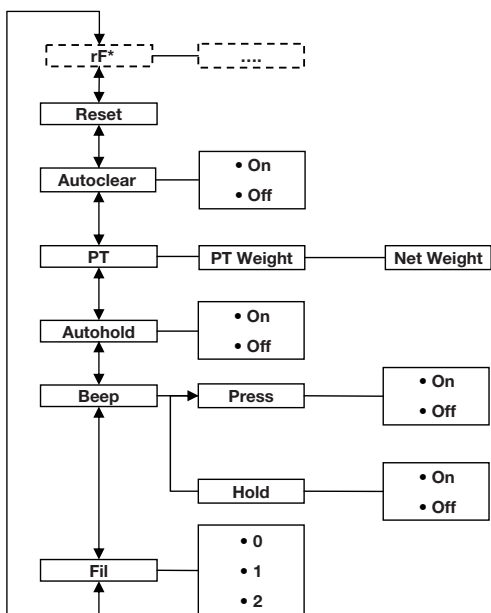
Wyłączanie wagi



- ▶ Nacisnąć przycisk Start.

5.3 Inne funkcje (menu)

W menu wagi dostępne są również inne funkcje. Wagę można konfigurować zgodnie z aktualnymi potrzebami.



* Opis punktu menu „rF” znajduje się w rozdziale „Używanie wagi w grupie urządzeń bezprzewodowych (menu)” na stronie 369.

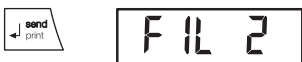
Nawigacja w menu

1. Włączyć wagę.
2. Nacisnąć i przytrzymać przycisk (**bmi/menu**) do chwili otwarcia menu.

Ostatnio wybrany punkt menu pojawia się na wyświetlaczu (tutaj: Autohold „AHOLD”).



3. Naciskać przyciski kierunkowe odpowiednią ilość razy, aż żądany punkt menu pojawi się na wyświetlaczu (tutaj: Filtrowanie „FIL”).
4. Potwierdzić wybór przyciskiem Enter (**send/print**). Na wyświetlaczu pojawia się aktualne ustawienie danego punktu menu lub podmenu (tutaj stopień „0”).



Automatyczne usuwanie zapisanych wartości (ACLR)



Trwale zapisywanie w pamięci ciężaru przedmiotu dodatkowego (Pt)

5. Aby zmienić ustawienie lub otworzyć inne podmenu, należy naciskać przycisk kierunkowy odpowiednią ilość razy, aż żądane ustawienie pojawi się na wyświetlaczu (tutaj: stopień „2”).
6. Potwierdzić ustawienie przyciskiem Enter (**send/print**).
Menu zostaje automatycznie zamknięte.
7. Aby wprowadzić następane ustawienia, należy ponownie otworzyć menu i postępować w opisany wyżej sposób.

WSKAZÓWKA:

Jeśli przez ok. 24 sekund nie zostanie naciśnięty żaden przycisk, menu zostanie automatycznie zamknięte.

8. Nacisnąć przycisk Start.
Ustawienia zostają zapisane.
Urządzenie wyłącza się samoczynnie.

Aby uniknąć przechowywania nieaktualnych i powodujących błędne obliczenia wskaźnika BMI wyników pomiarów, można tak ustawić wagę, aby wyniki pomiaru były usuwane automatycznie po 5 minutach.

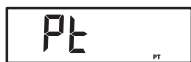
WSKAZÓWKA:

W niektórych modelach funkcja ta jest włączona fabrycznie. W razie potrzeby można tę funkcję wyłączyć.

1. Wybrać w menu punkt „ACLR”.
2. Potwierdzić wybór.
3. Wybrać żądane ustawienie:
 - On
 - Off
4. Potwierdzić wybór.
Menu zostaje automatycznie zamknięte.

Dzięki funkcji Pre-Tara można zapisać w pamięci ciężar przedmiotu dodatkowego, który będzie zawsze automatycznie odliczany od wyniku pomiaru. Można np. zapisać znany ciężar butów i odzieży, który będzie zawsze odliczany od wyniku pomiaru, jeśli pacjent w trakcie ważenia będzie kompletnie ubrany.

Urządzenie posiada trzy pozycje zapisu masy. Można zapisywać różne wartości masy i aktywować je pojedynczo, zależnie od sytuacji wyjściowej, w celu automatycznego odjęcia od wyniku pomiaru.



1. Wybrać w menu punkt „Pt”.

Pojawia się komunikat „Pt”.

2. Potwierdzić wybór.

Na wyświetlaczu pojawia się używana ostatnio pozycja zapisu.

3. Można przejąć wyświetloną pozycję zapisu albo wybrać inną przy użyciu przycisków kierunkowych.

4. Potwierdzić wybór.

Na wyświetlaczu migają strzałki.

Wyświetlana jest zapisana w danej pozycji zapisu masa dodatkowego przedmiotu.

5. Można zaakceptować zapisaną wartość lub zmienić ją używając przycisków kierunkowych.

WSKAZÓWKA:

Wprowadzenie wartości „0” wyłącza tę funkcję. Komunikat „Pt” znika z wyświetlacza.

6. Potwierdzić wybór.

7. Poprosić pacjenta, by wszedł na wagę.

Masa ciała pacjenta zostaje wyświetlona.

Zapisany ciężar przedmiotu dodatkowego został automatycznie odliczony.

8. Aby wyłączyć tę funkcję, należy ponownie wybrać w menu punkt „Pt”.

9. Potwierdzić wybór.

Funkcja jest wyłączona.

Menu zostaje automatycznie zamknięte.

WSKAZÓWKA:

Wyłączenie wagi powoduje wyłączenie tej funkcji. Po ponownym włączeniu urządzenia komunikat „Pt” nie będzie już wyświetlany.

Włączanie funkcji Autohold (AHOLD)

Po włączeniu funkcji Autohold wynik każdego ważenia wyświetlany jest także po zwolnieniu wagi. Nie jest potrzebne ręczne włączanie funkcji Hold przy każdym ważeniu.

WSKAZÓWKA:

W niektórych modelach funkcja ta jest włączona fabrycznie. W razie potrzeby można tę funkcję wyłączyć.

AHOLD

On

Włączenie sygnału dźwiękowego (bEEP)

1. Wybrać w menu punkt „AHOLD”.
2. Potwierdzić wybór.
Aktualne ustawienie pojawia się na wyświetlaczu.
3. Wybrać żądane ustawienie:
 - On
 - Off
4. Potwierdzić wybór.
Menu zostaje automatycznie zamknięte.

Można ustawić wagę tak, by przy każdym naciśnięciu przycisku i po ustabilizowaniu się wartości pomiaru słyszalny był sygnał dźwiękowy. Ma to znaczenie przy funkcji Hold/Autohold.

WSKAZÓWKA:

Funkcja „Sygnał dźwiękowy przy stabilnej wartości pomiaru” jest włączona fabrycznie. W razie potrzeby można tę funkcję wyłączyć.

bEEP

PrESS

On

1. Wybrać w menu punkt „bEEP”.
2. Potwierdzić wybór.
3. Wybrać punkt menu:
 - PrESS: sygnał dźwiękowy przy naciskaniu przycisku
 - Hold: sygnał dźwiękowy przy stabilnej wartości pomiaru.
4. Potwierdzić wybór.
Aktualne ustawienie pojawia się na wyświetlaczu.
5. Wybrać żądane ustawienie:
 - On
 - Off
6. Potwierdzić wybór.
Menu zostaje automatycznie zamknięte.
7. Aby włączyć sygnały dźwiękowe także dla drugiej funkcji, należy powtórzyć powyższe czynności.

Ustawianie filtrowania (FIL)

Dzięki filtrowaniu (FIL = filtr) można zmniejszyć wpływ zakłóceń mechanicznych na proces pomiaru (spowodowanych np. przez poruszenie się pacjenta).

FIL

FIL 0

FIL 2

1. Wybrać w menu punkt „FIL”.
2. Potwierdzić wybór.

Aktualne ustawienie pojawia się na wyświetlaczu.

3. Wybrać stopień filtrowania.
 - 0: bez filtrowania
 - 1: średni stopień filtrowania
 - 2: wysoki stopień filtrowania

4. Potwierdzić wybór.

Menu zostaje automatycznie zamknięte.

Przywracanie ustawień fabrycznych (rESEt)

Ustawienia fabryczne można przywrócić dla następujących funkcji:

Funkcja	Ustawienie fabryczne
Autohold (AHOLd)	zależnie od modelu
Sygnal dźwiękowy (PrESS)	Off
Sygnal dźwiękowy (Hold)	On
Filtrowanie (FIL)	0
Autoclear (Aclear)	zależnie od modelu
Pre-Tara (Pt)	0 kg
Wzrost ciała dla wskaźnika Body Mass Index (BMI)	170 cm
Moduł bezprzewodowy (SYS)	Off
Autosend (ASEnd)	Off
Autoprint (APrt)	Off

WSKAZÓWKA:

Przy przywracaniu ustawień fabrycznych moduł bezprzewodowy zostaje wyłączony. Informacje o istniejących grupach urządzeń bezprzewodowych zostają zachowane. Nie ma potrzeby ponownego definiowania grup urządzeń bezprzewodowych.

rESEt

1. Wybrać w menu punkt „rESEt”.
2. Potwierdzić wybór.

Menu zostaje automatycznie zamknięte.

3. Wyłączyć wagę.

Ustawienia fabryczne zostają przywrócone i będą obowiązywać po ponownym włączeniu wagi.

6. SIĘĆ BEZPRZEWODOWA SECA 360° WIRELESS

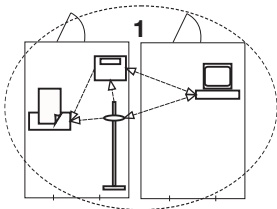
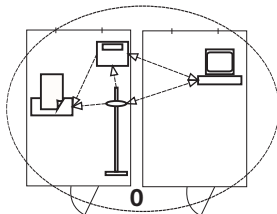
6.1 Wprowadzenie

To urządzenie wyposażone jest w moduł bezprzewodowy. Moduł bezprzewodowy umożliwia bezprzewodowe przesyłanie wyników pomiaru do analizy i dokumentacji. Dane można wysyłać do następujących urządzeń:

- drukarka bezprzewodowa seca
- komputer z bezprzewodową kartą sieciową USB

Grupy urządzeń bezprzewodowych

Sieć bezprzewodowa **seca 360° wireless** pracuje z grupami urządzeń bezprzewodowych. Grupa urządzeń bezprzewodowych to wirtualna grupa urządzeń nadawczych i odbiorczych. W przypadku używania większej liczby urządzeń nadawczych i odbiorczych tego samego typu, dla tego urządzenia można skonfigurować do 3 grup urządzeń bezprzewodowych (0, 1, 2).



Zdefiniowanie większej ilości grup urządzeń bezprzewodowych zapewnia niezawodny i prawidłowo adresowany przekaz wartości pomiaru, gdy w kilku podobnie wyposażonych pomieszczeniach korzysta się równocześnie z podobnych urządzeń.

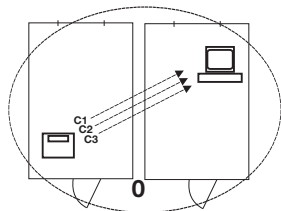
Maksymalna odległość między urządzeniem nadawczym a odbiorczym wynosi ok. 10 metrów. Niektóre uwarunkowania lokalne, jak np. grubość i rodzaj ścian, mogą zmniejszać zasięg.

W jednej grupie urządzeń bezprzewodowych możliwe jest połączenie następujących urządzeń:

- 1 waga dla niemowląt
- 1 waga osobowa
- 1 wzrostomierz
- 1 drukarka bezprzewodowa seca
- 1 komputer z bezprzewodową kartą sieciową USB seca

Kanały

W obrębie jednej grupy urządzeń bezprzewodowych urządzenia komunikują się na trzech kanałach (C1, C2, C3). Zapewnia to niezawodny i niezakłócony przekaz danych.



Przy definiowaniu grupy urządzeń bezprzewodowych używając tej wagi urządzenie proponuje trzy kanały, które zapewniają optymalny przekaz danych. Zaleca się użycie zaproponowanych numerów kanałów.

Numerzy kanałów (od 0 do 99) można też wybrać ręcznie, np. jeśli ma zostać zdefiniowanych więcej grup urządzeń bezprzewodowych.

By zapewnić niezakłócony przekaz danych, kanały muszą leżeć wystarczająco daleko od siebie. Zaleca się odstęp co najmniej 30. Każdy numer kanału może być wykorzystany tylko raz.

Przykładowa konfiguracja: numery kanałów w przypadku definiowania 3 grup urządzeń bezprzewodowych w obrębie jednego ośrodka zdrowia:

- grupa urządzeń bezprzewodowych 0: C1=_0, C2=30, C3=60
- grupa urządzeń bezprzewodowych 1: C1=10, C2=40, C3=70
- grupa urządzeń bezprzewodowych 2: C1=20, C2=50, C3=80

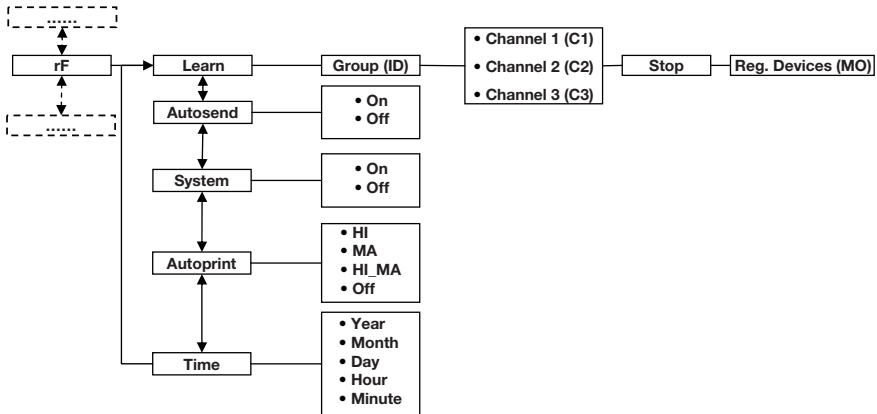
Rozpoznawanie urządzeń

Po zdefiniowaniu grupy urządzeń bezprzewodowych przy użyciu wagi, waga szuka innych aktywnych urządzeń systemu **seca 360° wireless**. Rozpoznane urządzenia są wyświetlane się wyświetlaczu wagi jako moduły (np. MO 3). Cyfry mają następujące znaczenie:

- 1: waga osobowa
- 2: wzrostomierz
- 3: drukarka bezprzewodowa
- 4: komputer z bezprzewodową kartą sieciową USB seca
- 7: waga dla niemowląt
- 5, 6 i 8-12: zarezerwowane na wypadek rozszerzenia systemu

6.2 Używanie wagi w grupie urządzeń bezprzewodowych (menu)

Wszystkie funkcje potrzebne do używania urządzenia w grupie urządzeń bezprzewodowych seca znajdują się w podmenu „rF”. Informacje na temat nawigacji w menu znajdują się na stronie 362.



Włączanie modułu bezprzewodowego (SYS)

545

On



Urządzenie dostarczone jest z wyłączonym modułem bezprzewodowym. Przed zdefiniowaniem grupy urządzeń bezprzewodowych należy go włączyć.

1. Włączyć urządzenie.
2. W podmenu „rF” wybrać punkt menu „SYS”.
3. Potwierdzić wybór.
4. Wybrać ustawienie „On”.
5. Potwierdzić wybór.
Menu zostaje automatycznie zamknięte.
6. Jeżeli nie będą dokonywane żadne dalsze ustawienia, nacisnąć przycisk Start.
Ustawienia zostają zapisane.
Urządzenie wyłącza się samoczynnie.

Definiowanie grupy urządzeń bezprzewodowych (Lrn)

W celu zdefiniowania grupy urządzeń bezprzewodowych należy postępować w następujący sposób:

1. Włączyć urządzenie.
2. Otworzyć menu.

rf

Lrn

ld 0

ld 1

C1 0

C2 30

C3 60

STOP

- Wybrać w menu punkt „rF”.
- Potwierdzić wybór.
- W podmenu „rF” wybrać punkt menu „Lrn” (learn).
- Potwierdzić wybór.

Pojawia się aktualnie ustawiona grupa urządzeń bezprzewodowych (tutaj: grupa urządzeń bezprzewodowych 0 „ld 0”).

Jeżeli grupa urządzeń bezprzewodowych „0” już istnieje, wybrać przyciskami kierunkowymi inny identyfikator (tutaj: grupa urządzeń bezprzewodowych 1 „ld 1”).

- Potwierdzić wybór grupy urządzeń bezprzewodowych.

Urządzenie proponuje numer kanału dla kanału 1 (tutaj: „C1 0”).

Można przyjąć zaproponowany numer kanału lub ustawić inny numer kanału przy użyciu przycisków kierunkowych.

- Potwierdzić wybór dla kanału 1.

Urządzenie proponuje numer kanału dla kanału 2 (tutaj: „C2 30”).

Można przyjąć zaproponowany numer kanału lub ustawić inny numer kanału przy użyciu przycisków kierunkowych.

WSKAZÓWKA:

Dwucyfrowe numery kanałów zapisywane są bez spacji. Komunikat „C230” oznacza: kanał „2”, numer kanału „30”.

- Potwierdzić wybór dla kanału 2.

Urządzenie proponuje numer kanału dla kanału 3 (tutaj: „C3 60”).

Można przyjąć zaproponowany numer kanału lub ustawić inny numer kanału przy użyciu przycisków kierunkowych.

- Potwierdzić wybór dla kanału 3.

Na wyświetlaczu pojawia się komunikat **STOP**.

Urządzenie czeka na sygnały innych bezprzewodowych urządzeń znajdujących się w zasięgu.

WSKAZÓWKA:

Przy podłączaniu niektórych urządzeń do grupy urządzeń bezprzewodowych należy postępować zgodnie ze specjalnymi procedurami. Stosować się do instrukcji obsługi używanego urządzenia.

11. Włączyć urządzenie, które ma być podłączone do grupy urządzeń bezprzewodowych, np. drukarkę bezprzewodową.
Krótki sygnał akustyczny sygnalizuje rozpoznanie drukarki bezprzewodowej.

WSKAZÓWKA:

Po podłączeniu drukarki bezprzewodowej do grupy urządzeń bezprzewodowych należy wybrać opcję wydruku (Menu\F\APrt) i ustawić godzinę (Menu\F\TIME).

12. Czynność 11. powtórzyć dla wszystkich urządzeń, które mają być podłączone do tej grupy urządzeń bezprzewodowych.
13. Nacisnąć przycisk Enter, by zakończyć wyszukiwanie.
14. Nacisnąć przyciski kierunkowe, aby wyświetlić wszystkie urządzenia, które zostały rozpoznane (tutaj: „MO 3”, drukarka bezprzewodowa).
Jeśli do grupy urządzeń bezprzewodowych zostało włączone więcej urządzeń, należy nacisnąć przycisk kierunkowy kilka razy, aby upewnić się, że wszystkie urządzenia są rozpoznane przez wagę.
15. Nacisnąć przycisk Enter, aby wyjść z menu, albo zaczekać, aż nastąpi to automatycznie.
16. Jeżeli nie będą dokonywane żadne dalsze ustawienia, nacisnąć przycisk Start.
Ustawienia zostają zapisane.
Urządzenie wyłącza się samoczynnie.



Włączanie funkcji automatycznego przesłania (ASend)

Urządzenie można skonfigurować tak, by wyniki pomiaru były przesyłane automatycznie do wszystkich urządzeń odbiorczych podłączonych do tej samej grupy urządzeń bezprzewodowych (np. drukarki bezprzewodowej, komputera z kartą bezprzewodową USB).

WSKAZÓWKA:

Przy używaniu drukarki bezprzewodowej należy się upewnić, że opcja wydruku nie została ustawiona na „Off” (patrz „Wybór opcji wydruku (APrt)” na stronie 372).



1. Włączyć urządzenie.
2. W podmenu „rF” wybrać punkt menu „ASEnd” i potwierdzić wybór.
3. Wybrać ustawienie „On” i potwierdzić wybór. Menu zostaje automatycznie zamknięte.
4. Jeżeli nie będą dokonywane żadne dalsze ustawienia, nacisnąć przycisk Start. Ustawienia zostają zapisane. Urządzenie wyłącza się samoczynnie.

Wybór opcji wydruku (APrt)

Urządzenie można skonfigurować tak, by wyniki pomiaru były automatycznie drukowane na drukarce bezprzewodowej podłączonej do grupy urządzeń bezprzewodowych.

WSKAZÓWKA:

Funkcja ta jest dostępna tylko wtedy, gdy seca drukarka bezprzewodowa podłączona została do grupy urządzeń bezprzewodowych przy użyciu funkcji „Learn”.



1. Włączyć urządzenie.
2. W podmenu „rF” wybrać punkt menu „APrt” i potwierdzić wybór.
3. Wybrać ustawienie zgodne z kombinacją urządzeń:
 - HI: wyniki pomiaru ze wzrostomierzy
 - MA: wyniki pomiaru z wag
 - HI_MA: wyniki pomiaru ze wzrostomierzy i wag
 - Off: brak automatycznego wydruku, drukowanie tylko po długim naciśnięciu przycisku Enter w trakcie ważenia.
4. Potwierdzić wybór. Menu zostaje automatycznie zamknięte.
5. Jeżeli nie będą dokonywane żadne dalsze ustawienia, nacisnąć przycisk Start. Ustawienia zostają zapisane. Urządzenie wyłącza się samoczynnie.

Ustawianie godziny (tIME)

System można skonfigurować tak, by drukarka bezprzewodowa automatycznie dodawała datę i godzinę do wyników pomiaru. W tym celu należy ustawić datę i godzinę w urządzeniu i przekazać te dane do zegara systemowego drukarki bezprzewodowej.

WSKAZÓWKA:

Funkcja ta jest dostępna tylko wtedy, gdy seca drukarka bezprzewodowa podłączona została do grupy urządzeń bezprzewodowych przy użyciu funkcji „Learn”.

1. Włączyć urządzenie.
2. W podmenu „rF” wybrać punkt menu „tIME”.
3. Potwierdzić wybór.
Na wyświetlaczu pojawia się aktualne ustawienie roku „rok (Year)”.
4. Ustawić właściwy rok.
5. Potwierdzić wybór.
6. Odpowiednio powtórzyć czynności 3. i 4. dla „miesiąca” (**Mon**), „dnia” (**dAy**), godziny (**hour**) i minuty (**Min**).

7. Za każdym razem potwierdzić wybór.

Po potwierdzeniu ustawienia minut następuje automatyczne wyjście z menu.

Ustawienia zostaną automatycznie przekazane do drukarki bezprzewodowej.

Drukarka bezprzewodowa dodaje automatycznie datę i godzinę do każdego wydruku.

WSKAZÓWKA:

Przy dalszej obsłudze drukarki bezprzewodowej należy przestrzegać instrukcji obsługi drukarki bezprzewodowej.



8. Jeżeli nie będą dokonywane żadne dalsze ustawienia, nacisnąć przycisk Start.
Ustawienia zostają zapisane.
Urządzenie wyłącza się samoczynnie.

7. PREPARACJA HIGIENICZNA



OSTRZEŻENIE!

Porażenie prądem elektrycznym

Urządzenie nie jest pozbawione zasilania po wyłączeniu włącznika-wyłącznika i zgaśnięciu wyświetlacza. Przy używaniu płynów przy urządzeniu może dojść do porażenia prądem elektrycznym.

- ▶ Przed rozpoczęciem preparacji higienicznej upewnić się, że urządzenie jest wyłączone.
- ▶ Przed rozpoczęciem każdej preparacji higienicznej należy odłączyć wtyczkę sieciową od gniazda sieciowego.
- ▶ Przed każdą preparacją higieniczną należy wyjąć z urządzenia akumulator (jeżeli jest zainstalowany i przewidziany technicznie).
- ▶ Wykluczyć dostanie się cieczy do urządzenia.



ZACHOWAJ OSTROŻNOŚĆ!

Uszkodzenie urządzenia

Nieodpowiednie środki czyszczące i dezynfekcyjne mogą uszkodzić wrażliwe powierzchnie urządzenia.

- ▶ Używać tylko bezchlorowych i bezalkoholowych środków dezynfekujących, które są specjalnie przeznaczone do szkła akrylowego i innych delikatnych powierzchni (składnik aktywny: np. czwartorzędowe związki amoniowe).
- ▶ Nie używaj ostrych ani szorujących środków czyszczących.
- ▶ Nie używać rozpuszczalników organicznych (np. spirytusu lub benzyny).

7.1 Czyszczenie

- ▶ W razie potrzeby czyścić powierzchnie urządzenia miękką ściereczką, zwilżoną łagodnym roztworem mydła w wodzie.

7.2 Dezynfekcja

1. Upewnić się, że środek dezynfekcyjny nadaje się do czyszczenia delikatnych powierzchni i szkła akrylowego.
2. Przestrzegać instrukcji stosowania środka dezynfekcyjnego.
3. Zdezynfekować urządzenie:
 - ▶ Zwilżyć miękką szmatkę środkiem dezynfekcyjnym i przetrzeć urządzenie.
 - ▶ Przestrzegać podanych interwałów, patrz tabelę.

Termin	Komponent
Przed każdym pomiarem	Platforma ważąca
Po każdym pomiarze	Platforma ważąca
W razie potrzeby	<ul style="list-style-type: none"> • Wyświetlacz • Klawiatura foliowana

7.3 Sterylizacja

Sterylizacja urządzenia jest niedozwolona.

8. KONTROLA DZIAŁANIA

- ▶ Przed każdym użyciem należy skontrolować sprawność urządzenia.

Do zakresu pełnej kontroli sprawności urządzenia należą:

- kontrola wzrokowa pod kątem uszkodzeń mechanicznych
- kontrola wzrokowa i kontrola działania wyświetlacza
- kontrola działania wszystkich elementów przedstawionych w rozdziale „Przegląd”.
- kontrola działania opcjonalnych akcesoriów

W razie stwierdzenia błędów lub niezgodności podczas kontroli należy najpierw spróbować usunąć błędy przy pomocy rozdziału „Co zrobić, jeżeli...?” od strony 376.

ZACHOWAJ OSTROŻNOŚĆ!

Szkody na zdrowiu

W razie stwierdzenia w ramach kontroli sprawności błędów albo niezgodności, których nie można usunąć przy pomocy rozdziału „Co robić, jeżeli...?” od strony 376, urządzenia nie wolno używać.

- ▶ Zlecić naprawę urządzenia serwisowi seca albo autoryzowanemu sprzedawcy.

9. CO ROBIĆ, JEŻELI...?

Zakłócenie	Przyczyna/naprawa
... po obciążeniu nie wyświetla się wynik ważenia?	Brak zasilania wagi. - Sprawdzić, czy waga jest włączona
... przed rozpoczęciem ważenia nie pojawia się 0.00?	Waga została obciążona przed włączeniem - Zwolnić wagę - Wyłączyć i ponownie włączyć wagę
... jeden z segmentów świeci ciągle lub nie świeci wcale?	W odpowiednim miejscu występuje usterka. - Zawiadomić serwis
... pojawia się wskazanie „StOP“?	Przekroczono maksymalne obciążenie - Zwolnić wagę
... pojawia się symbol „tEMP“?	Temperatura otoczenia wagi jest za wysoka lub za niska. - Ustawić wagę w temperaturze otoczenia od +10 °C do +40 °C - Odczekać ok. 15 minut, aż waga dopasuje się do temperatury otoczenia

Zakłócenie	Przyczyna/naprawa
<p>... jeśli po włączeniu wagi przy pierwszym przesyłaniu wyników pomiaru słychać dwa sygnały dźwiękowe?</p>	<ul style="list-style-type: none"> • Urządzenie nie mogło przesać wyników pomiaru do bezprzewodowego urządzenia odbiorczego (drukarka bezprzewodowa seca lub komputer z bezprzewodową kartą sieciową USB seca) <ul style="list-style-type: none"> – Upewnić się, że waga jest podłączona do sieci bezprzewodowej – Upewnić się, że urządzenie odbiorcze jest włączone • Odbiór jest zakłócany przez znajdujące się w pobliżu urządzenia wysokoczęstotliwościowe (np. telefony komórkowe). <ul style="list-style-type: none"> - Zachować minimalny odstęp 1 metra między urządzeniami wysokoczęstotliwościowymi i urządzeniami nadawczymi i odbiorczymi w sieci bezprzewodowej seca. Rzeczywista moc promieniowania generowanego przez urządzenia wysokoczęstotliwościowe może wymagać zachowania minimalnych odstępów większych niż 1 metr. Dokładne informacje są podane na stronie www.seca.com. <p>WSKAZÓWKA: Jeśli zakłócenie nie zostanie usunięte, przy kolejnych próbach przekazania danych nie będzie słychać żadnych ostrzeżeń akustycznych.</p>
<p>... w menu rF widać tylko punkt „SYS”?</p>	<p>Moduł bezprzewodowy jest wyłączony.</p> <ul style="list-style-type: none"> - Włączyć moduł bezprzewodowy (patrz „Włączanie modułu bezprzewodowego (SYS)” na stronie 369)
<p>... w menu rF widać tylko punkty „SYS” i „Lrn”?</p>	<p>Moduł bezprzewodowy jest włączony, ale nie została zdefiniowana żadna grupa urządzeń bezprzewodowych.</p> <ul style="list-style-type: none"> - Zdefiniować grupę urządzeń bezprzewodowych (patrz „Definiowanie grupy urządzeń bezprzewodowych (Lrn)” na stronie 369)
<p>... w menu rF nie widać punktów „APrt” i „tIME”?</p>	<p>Żadna drukarka bezprzewodowa nie została podłączona do grupy urządzeń bezprzewodowych.</p> <ul style="list-style-type: none"> - Zarejestrować drukarkę bezprzewodową w grupie urządzeń bezprzewodowych w punkcie menu „Lrn” (patrz „Definiowanie grupy urządzeń bezprzewodowych (Lrn)” na stronie 369)

Zakłócenie	Przyczyna/naprawa
...po wyświetleniu menu nie jest wyświetlany punkt „rF”?	Moduł sieci bezprzewodowej wagi jest uszkodzony. - Zawiadomić serwis seca
... pojawia się symbol „Er:[No.]:11“?	Waga jest obciążona za bardzo lub nierówno. - Zwolnić wagę lub rozłożyć równo ciężar - Uruchomić ponownie wagę
... pojawia się wskazanie „Er:[No.]:12“?	Waga została włączona ze zbyt dużym obciążeniem. - Zwolnić wagę - Uruchomić ponownie wagę
... pojawia się symbol „Er:[No.]:16“?	Waga została wprowadzona w drgania i nie można wyznaczyć punktu zerowego. - Uruchomić ponownie wagę
... po naciśnięciu przycisku Enter (send/print) pojawia się wskazanie „Er:[No.]:71“?	Brak możliwości przekazu danych, moduł bezprzewodowy wyłączony. - Włączyć moduł bezprzewodowy (patrz „Włączanie modułu bezprzewodowego (SYS)” na stronie 369)
... jeśli przy wciśniętym przycisku Enter (send/print) pojawia się wskazanie „Er:[No.]:72“?	Brak możliwości przekazu danych, nie jest zdefiniowana grupa urządzeń bezprzewodowych. - Zdefiniować grupę urządzeń bezprzewodowych (patrz „Definiowanie grupy urządzeń bezprzewodowych (Lm)” na stronie 369)

10.KONSERWACJA/LEGALIZACJA

10.1 Informacje odnośnie konserwacji i legalizacji

Przed dokonaniem legalizacji zalecamy przeprowadzenie konserwacji.

UWAGA!

Ryzyko błędnego pomiaru wskutek nieprawidłowej konserwacji

- ▶ Konserwację i naprawy zlecać wyłącznie seca Service albo autoryzowanemu partnerowi serwisowemu.
- ▶ Adres najbliższego serwisu można znaleźć na stronie www.seca.com lub otrzymać e-mailem po wystaniu zapytania na adres service@seca.com.

Legalizacja powinna być przeprowadzana przez wykwalifikowany personel zgodnie z krajowymi przepisami.

Urządzenie musi być poddane legalizacji, jeśli doszło do naruszenia jednej lub kilku cech albo jeżeli stan licznika legalizacji nie zgadza się z liczbą wskazującą dotychczasową ilość legalizacji, podaną na aktualnej cesze legalizacyjnej. Jeżeli plomby są naruszone, należy się skontaktować bezpośrednio z seca Service.

10.2 Sprawdzanie stanu licznika legalizacji

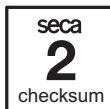
Ta waga seca jest wagą legalizowaną. Legalizacji mogą dokonywać tylko autoryzowane jednostki. W celu zapewnienia zgodności z prawem waga została wyposażona w licznik legalizacji, który rejestruje każdą zmianę parametrów technicznych związanych z legalizacją.

W celu sprawdzenia, czy legalizacja wagi jest zgodna z obowiązującymi przepisami, należy wykonać następujące czynności:

1. Wyłączyć wagę, jeśli jest włączona.
2. Nacisnąć i przytrzymać dowolny przycisk i włączyć wagę.

Na wyświetlaczu przez kilka sekund miga aktualny stan licznika legalizacji.


3. Porównać wyświetlony stan licznika legalizacji z liczbą podaną na cesze legalizacyjnej, wskazującą dotychczasową ilość legalizacji.



Warunkiem poprawności legalizacji jest zgodność obu tych liczb. Jeśli cecha legalizacyjna nie zgadza się z licznikiem legalizacji, konieczne jest przeprowadzenie legalizacji ponownej. Zwrócić się do partnera serwisowego albo seca Service. Po przeprowadzeniu legalizacji ponownej stan licznika legalizacji jest oznaczany nową, zaktualizowaną cechą legalizacyjną. Cecha ta jest zabezpieczona dodatkową pieczęcią osoby uprawnionej do przeprowadzenia legalizacji ponownej. Cechę legalizacyjną można nabyć za pośrednictwem seca Service.

11. DANE TECHNICZNE

11.1 Ogólne dane techniczne

Ogólne dane techniczne seca 685	
Wymiary wagi <ul style="list-style-type: none">• Głębokość• Szerokość• Wysokość	965 mm 910 mm 1100 mm
Wymiary platformy ważącej <ul style="list-style-type: none">• Głębokość• Szerokość• Wysokość	850 mm 800 mm 57 mm
Masa własna	59 kg
Temperatura <ul style="list-style-type: none">• Praca• Przechowywanie• Transport	+10°C do +40°C -10°C do +65°C -10°C do +65°C
Ciśnienie powietrza <ul style="list-style-type: none">• Praca• Przechowywanie• Transport	700-1060 hPa 700-1060 hPa 700-1060 hPa
Wilgotność powietrza <ul style="list-style-type: none">• Praca• Przechowywanie• Transport	30% - 80% niekondensująca 0% - 95% niekondensująca 0% - 95% niekondensująca
Wysokość cyfr	25 mm
Zasilanie: zasilacz <ul style="list-style-type: none">• Napięcie zasilania• Pobór prądu przy wyłączonym module bezprzewodowym• Pobór prądu przy włączonym module bezprzewodowym• Urządzenie z izolacją ochronną, klasa ochrony II (EN 60601-1)	12 V ok. 20 mA ok. 37 mA <input type="checkbox"/>
Wyrób medyczny zgodny z dyrektywą 93/42/EWG	Klasa I z funkcją pomiaru
EN 60601-1: urządzenie elektromedyczne, typ B	

Ogólne dane techniczne seca 685	
Bezprzewodowy przekaz danych <ul style="list-style-type: none"> • Pasmo częstotliwości • Moc nadawania • Zastosowane normy 	2,433 GHz - 2,480 GHz < 10 mW EN 300 328 EN 301489-1 EN 301489-17

11.2 Dane wagowe

Dane wagowe	
Legalizacja zgodnie z dyrektywą 2014/31/UE	Klasa III
Maksymalne obciążenie <ul style="list-style-type: none"> • Składane siedzisko • podzakres ważenia 1 • podzakres ważenia 2 	150 kg 200 kg 300 kg
Minimalne obciążenie <ul style="list-style-type: none"> • podzakres ważenia 1 • podzakres ważenia 2 	2,0 kg 4,0 kg
Jednostka skali <ul style="list-style-type: none"> • podzakres ważenia 1 • podzakres ważenia 2 	100 g 200 g
Zakres tarowania	300 kg
Dokładność przy legalizacji pierwotnej <ul style="list-style-type: none"> • podzakres ważenia 1, do 50 kg • podzakres ważenia 1, 50 kg do 200 kg • podzakres ważenia 2, do 100 kg • podzakres ważenia 2, 100 kg do 300 kg 	±50 g ±100 g ±100 g ±200 g

12. AKCESORIA OPCJONALNE

Urządzenia seca 360° wireless	Numer artykułu
Wzrostomierze <ul style="list-style-type: none"> • seca 274 • seca 264 	wersje właściwe dla danego kraju wersje właściwe dla danego kraju
Rampa wjazdowa	470-00-00-009
Drukarka bezprzewodowa <ul style="list-style-type: none"> • seca 360° Wireless Printer 465 • seca 360° Wireless Printer Advanced 466 	wersje właściwe dla danego kraju wersje właściwe dla danego kraju
Aplikacja PC <ul style="list-style-type: none"> • seca analytics 115 	pakiety licencyjne zależne od aplikacji

Urządzenia seca 360° wireless	Numer artykułu
seca 360° Wireless USB adapter 456	456-00-00-009

13. CZĘŚCI ZAMIENNE

Części zamienne	Numer artykułu
Zasilacz sieciowy z wtyczką euro: 230 V~ / 50 Hz/12 V= / 130 mA	68-32-10-252
Zasilacz sieciowy switch mode z adapterami: 100 - 240 V~ / 50 -60 Hz / 12 V= / 0.5 A	68-32-10-265

14. UTYLIZACJA



Urządzenia nie należy wyrzucać do zwykłych odpadów domowych. Urządzenie należy utylizować w sposób obowiązujący dla zużytych urządzeń elektronicznych. Przestrzegać obowiązujących przepisów krajowych. Więcej informacji udziela nasz serwis dostępny pod adresem:

service@seca.com

15. GWARANCJA

Na wady spowodowane błędami materiałowymi albo produkcyjnymi udzielamy dwuletniej gwarancji, licząc od dnia dostawy. Gwarancja nie obejmuje części ruchomych, takich jak baterie, kable, zasilacze sieciowe, akumulatory itp. Wady objęte gwarancją są usuwane bezpłatnie za okazaniem dowodu zakupu. Inne roszczenia nie będą uwzględniane. Jeżeli urządzenie znajduje się w miejscu innym niż siedziba klienta, koszty transportu w obydwie strony ponosi klient. W przypadku szkód transportowych roszczeń z tytułu gwarancji można dochodzić tylko pod warunkiem, że waga transportowana była w kompletnym, oryginalnym opakowaniu i została zabezpieczona i zamocowana w opakowaniu zgodnie ze stanem oryginalnym. Dlatego należy przechowywać wszystkie elementy opakowania.

Otwarcie urządzenia przez osoby, które nie posiadają wyraźnej autoryzacji producenta, skutkuje wygaśnięciem wszelkich roszczeń z tytułu gwarancji.

W przypadku reklamacji gwarancyjnej proszę się zwrócić do właściwego przedstawicielstwa firmy seca albo do sprzedawcy, od którego został nabyty produkt.

16.DEKLARACJA ZGODNOŚCI



Firma seca gmbh & co. kg oświadcza niniejszym, że produkt spełnia wymogi stosujących się do niego dyrektyw europejskich. Pełna deklaracja zgodności jest dostępna na stronie: www.seca.com.

Medical Measuring Systems and Scales since 1840

seca gmbh & co. kg
Hammer Steindamm 3–25
22089 Hamburg · Germany
Telephone +49 40 20 00 00 0
Fax +49 40 20 00 00 50
info@seca.com

seca operates worldwide with headquarters
in Germany and branches in:

seca france

seca united kingdom

seca north america

seca schweiz

seca zhong guo

seca nihon

seca mexico

seca austria

seca polska

seca middle east

seca brasil

seca suomi

seca américa latina

seca asia pacific

and with exclusive partners in
more than 110 countries.

All contact data under www.seca.com