

# Návod k použití pro následující produkt(y):

## TFA 30.3900.02 - bezdrátové čidlo teploty a vlhkosti



Právě si prohlížíte návod k použití pro výše uvedený produkt či produkty. Předtím, než začnete jakýkoliv produkt používat, je třeba si přečíst návod k použití, aby nedošlo ke zranění, požáru nebo poškození produktu. Přečtěte si prosím pozorně celý dokument a dodržujte bezpečnostní pokyny.

Uchovejte si dokument pro případ budoucího použití.

Přístroj byl schválen pro použití v zemích EU, proto je opatřen značkou CE. Veškerá potřebná dokumentace je k dispozici u dovozce zařízení.

Produkt byl vyroben z prvotřídních materiálů a součástek, které je možno recyklovat a znovu použít. Nikdy nevyhazujte prázdné baterie a nabíjecí baterie do domácího odpadu. Jako spotřebitel jste zodpovědný za jejich odnesení do prodejny elektro nebo místní sběrný odpadu, podle vaší platné legislativy a tím chráníte životní prostředí.



Symbyly obsažených těžkých kovů jsou následující: Cd = Kadmium, Hg = Rtuť, Pb = Olovo

Tento přístroj je označen nálepkou evropské směrnice o zpracování elektroodpadu (WEEE). Nevyhazujte prosím tento přístroj do domácího odpadu. Uživatel je povinen odnést dosloužilý přístroj do odpovídající sběrný elektrického odpadu, aby bylo zajištěno jeho zpracování v souladu s životním prostředím.



Vytvoření tohoto dokumentu zajistila společnost Bibetus s.r.o. (dále Dovozece), jakékoliv druhy neoprávněných kopií tohoto dokumentu i jeho částí jsou předmětem souhlasu Dovozece. Dokument odpovídá technickému stavu produktu při tisku! Změny technických parametrů, vlastnosti produktu a tiskové chyby v dokumentu vyhrazeny! V případě, že v dokumentu najdete jakoukoliv chybu, budeme rádi, pokud nám to oznámíte na email [info@bibetus.cz](mailto:info@bibetus.cz), děkujeme!

Dovozece : Bibetus s.r.o., Loosova 1, Brno, 63800, Česká republika

## Bezdrátové čidlo teploty a vlhkosti TFA 30.3900

Děkujeme, že jste si koupili produkt od TFA.

### Před použitím

- Následující informace čtěte velmi pozorně.
- Tento manuál Vám pomůže seznámit se s novým zařízením, všemi jeho funkcemi a částmi a poradí Vám v případě problémů s přístrojem.
- Pozorným přečtením a dodržením instrukcí obsažených v tomto manuálu předejdete poškození nebo zničení přístroje.
- Neneseme zodpovědnost za jakékoliv poškození přístroje způsobené v důsledku nenásledování instrukcí obsažených v tomto manuálu nebo jejich nepochopením.
- Věnujte pozornost **zvláště bezpečnostním pokynům!**
- Uchovejte si manuál pro případ budoucího použití.

### Obsah balení

- Venkovní bezdrátové čidlo TFA 30.3900.02

### Funkce a vlastnosti

- Bezdrátové vnější čidlo pro meteostanice nebo bezdrátové teploměry/vlhkoměry, např. TFA 30.3075.01, TFA 35.1132.01
- Měří teplotu a relativní vlhkost a tyto údaje bezdrátově vysílá (868 Mhz), maximální dosah signálu je 100 m (otevřený prostor bez překážek)
- Pro použití uvnitř nebo venku
- Změřená teplota a vlhkost se zobrazuje na displeji čidla

### Bezpečnostní pokyny

- Tento výrobek je určen výhradně pro výše popsany rozsah použití.
- Přístroje a baterie uchovávejte mimo dosah dětí.
- Malé části mohou děti (mladší tří let) spolknout.
- Baterie obsahují škodlivé kyseliny a mohou být nebezpečné při požití. Při spolknutí baterie může dojít k vážným vnitřním popáleninám a smrti do dvou hodin. Pokud máte podezření, že mohlo dojít ke spolknutí baterie nebo k jejímu jinému vniknutí do těla, okamžitě vyhledejte lékařskou pomoc.
- Baterie se nesmí házet do ohně, zkratovat, rozebírat ani dobíjet. **Hrozí nebezpečí výbuchu!**
- Vybité baterie je třeba co nejdříve vyměnit, aby nedošlo k poškození v důsledku vytečení. Ujistěte se, že jsou polarity správné. Nikdy nepoužívejte kombinaci starých a nových baterií dohromady, ani baterie různých typů.
- Pokud nebudete zařízení delší dobu používat, vyjměte baterie. Při manipulaci s vytečenými bateriemi se vyhněte kontaktu s pokožkou, očima a sliznicemi.
- V případě kontaktu okamžitě opláchněte zasažená místa vodou a vyhledejte lékaře.

### Důležité informace ohledně bezpečného používání produktu!

- Neautorizované opravy, úpravy nebo změny jsou zakázány.
- Neumisťujte přístroj poblíž zdrojů vysokých teplot, vibrací nebo nárazů.
- Zařízení čistěte jedine pomocí suchého měkkého hadru. Nepoužívejte rozpouštědla nebo abraziva.
- Venkovní čidlo je voděodolné, nikoliv vodotěsné.

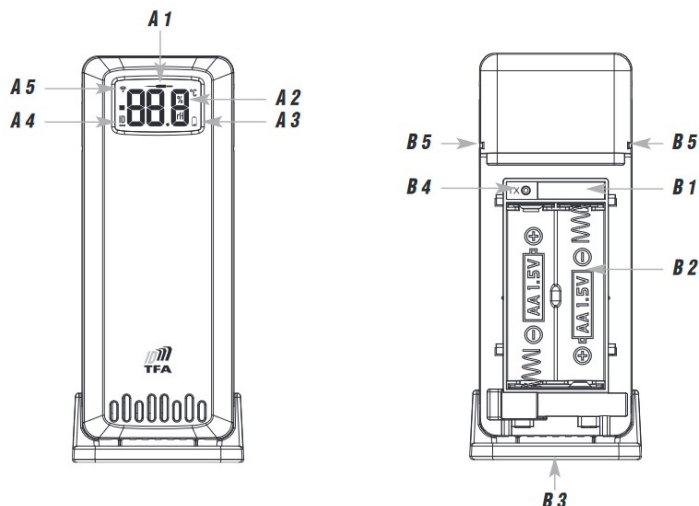
### Popis přístroje

A: Displej

- A1 Symbol kabelové sondy
- A2 Teplota a vlhkost (střídavě)
- A3 Symbol baterie
- A4 Indikace ID čidla
- A5 Symbol vysílání

B: Kryt

- B1 ID čidla
- B2 Příhrádka na baterie
- B3 Stojánek nebo držák na stěnu
- B4 Tlačítko TX
- B5 Vroubky pro stojánek a držák



## ZAČÍNÁME

- Otevřete přihrádku na baterie.
- Vložte 2 nové 1,5 V AA baterie, dodržte označenou polaritu. Všechny segmenty vnějšího čidla se na krátkou chvíli zobrazí. Poté se nakrátko objeví informace o verzi.
- Poté se na displeji objeví změřená teplota a vlhkost (střídají se každých 5 vteřin).
- Zavřete přihrádku na baterie
- Zapněte základní stanici podle návodu k této stanici.
- Bezdrátové čidlo má svoje vlastní ID (9 alfanumerických znaků). Toto ID je vytištěné na čidle. Po stisku a podržení **TX** tlačítka na 5 sekund se zobrazí ID na displeji čidla (postupně po 3 znacích).
- Pro ruční aktivaci vyslání signálu z čidla stiskněte tlačítko **TX**.

## Umístění a montáž

- Čidlo umístěte na zvolené měřicí místo. Pokud je vysílač umístěn venku, vyberte pro něj stinné a suché místo. Přímé sluneční světlo může způsobit nesprávné měření a stálá vlhkost zbytečně poškozuje elektronické komponenty.
- Vyhněte se blízkosti možných zdrojů rušení, které mohou ovlivnit příjem rádiového signálu. Doporučujeme dodržovat vzdálenost alespoň 2 metry od možných zdrojů rušení (televize, počítač, mikrovlnná trouba, bezdrátové telefony, dětské chůvičky) a velkých kovových předmětů (např. lednice). Uvnitř pevných stěn, zejména těch s kovovými částmi, může být dosah vysílání značně snížen.
- Vyhněte se také umístění v blízkosti radiátorů, jiných zdrojů tepla nebo na přímém slunečním svitu.
- Vyzkoušejte, zda je možný přenos signálu z vnějšího čidla do základní stanice.
- Pokud je přenos úspěšný, můžete venkovní vysílač připevnit na stěnu pomocí závěsného držáku.

## Výměna baterií

- Vyměňte baterie venkovního vysílače, když se objeví symbol baterie bezdrátového čidla na displeji.
- **Upozornění:** Při výměně baterií je třeba obnovit kontakt mezi venkovním vysílačem a základnovou stanicí – proto vždy restartujte obě zařízení nebo spusťte ruční vyhledávání vysílače.

## Řešení problémů

Na displeji čidla se nic nezobrazuje	<ul style="list-style-type: none"><li>→ Zkontrolujte, zda jsou baterie umístěny pod správnou polaritou (+ a -)</li><li>→ Vyměňte baterie</li></ul>
Na základní jednotce nejsou údaje z venkovního vysílače	<ul style="list-style-type: none"><li>→ Zkontrolujte baterie venkovního vysílače (používejte pouze baterie/dobíjecí baterie s napětím 1,5 V!)</li><li>→ Restartujte venkovní vysílač a základnovou stanici podle návodu k obsluze</li><li>→ Spusťte ruční vyhledávání venkovního vysílače podle návodu k obsluze základní stanice.</li><li>→ Zvolte jiné místo pro vysílač a/nebo základnovou stanici.</li><li>→ Zkraťte vzdálenost mezi vysílačem a základnovou stanicí.</li><li>→ Zkontrolujte, zda se blízko nevyskytuje nějaký zdroj rušení</li></ul>
Nesprávné zobrazení	<ul style="list-style-type: none"><li>→ Vyměňte baterie</li></ul>

## Technická specifikace

Rozsah a přesnost měření teploty	-40°C...+60°C (± 1°C v rozmezí 0...+50 °C)
Rozsah a přesnost měření vlhkosti	10...99 % rH (± 5 % rH v rozmezí 30...80 % rH)
Rozlišení teploty a vlhkosti	Rozlišení: 0,1 °C, 1 % rH
Napájení	2 x 1,5 V AA baterie (nejsou v balení), doporučujeme alkalické baterie
Rozměry	46 (52) x 23 (38) x 117 (124) mm
Hmotnost	56 g (pouze přístroj)
Dosah přenosu	max. 100 m (ve volném prostranství bez překážek)
Frekvence	868 MHz
Max. vysílací výkon	< 25 mW
Vysílací interval čidla	každých 5 minut