

# **KERN**<sup>®</sup>

## **KERN & Sohn GmbH**

Ziegelei 1  
D-72336 Balingen  
E-mail: [info@kern-sohn.com](mailto:info@kern-sohn.com)

Telefon: +49-[0]7433-9933-0  
Fax: +49-[0]7433-9933-149  
Internet: [www.kern-sohn.com](http://www.kern-sohn.com)

**KERN**  
eco

## **Návod k obsluze**

**Mechanická koupelnová váha**

### **KERN MGC**

Verze 1.0  
06/2017  
CZ



**MGC-BA-cz-1710**



# KERN MGC

Verze 1.0 06/2017

## Návod k obsluze Koupelnová váha

---

---

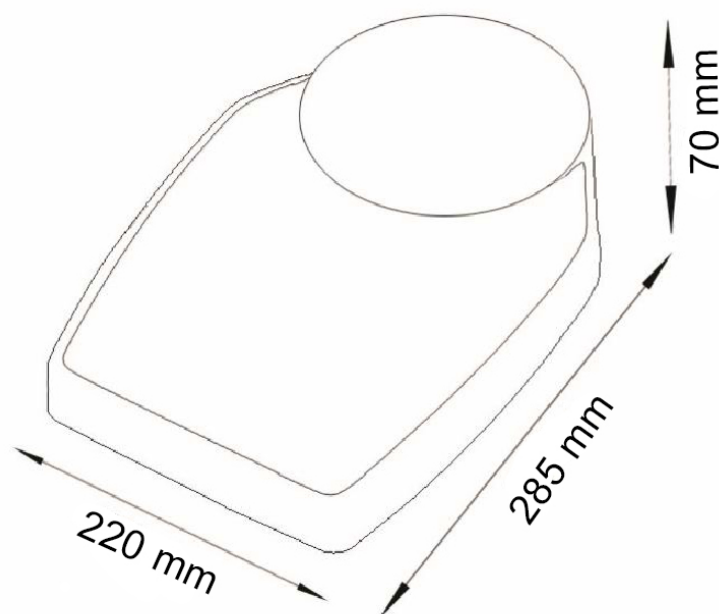
### Obsah

<b>1</b>	<b>Technické údaje .....</b>	<b>3</b>
1.1	Rozměry .....	3
<b>2</b>	<b>Základní pokyny (všeobecné informace) .....</b>	<b>4</b>
2.1	Používání v souladu s určením.....	4
2.2	Používání v rozporu s určením .....	4
2.3	Záruka.....	4
<b>3</b>	<b>Základní bezpečnostní pokyny .....</b>	<b>4</b>
3.1	Dodržování pokynů uvedených v návodu k obsluze.....	4
<b>4</b>	<b>Přeprava a skladování.....</b>	<b>5</b>
4.1	Kontrola při převzetí.....	5
4.2	Obal .....	5
<b>5</b>	<b>Vybalení, postavení a zprovoznění .....</b>	<b>5</b>
5.1	Místo postavení, místo používání .....	5
5.2	Vybalení.....	6

## 1 Technické údaje

KERN	MGC
Standardní dílek ( <i>d</i> )	1 kg
Rozsah vážení ( <i>Max</i> )	150 kg
Opakovatelnost	1 kg
Linearita	2 kg
Váhové jednotky	kg
Doba narůstání signálu	1,5 s
Hmotnost (netto) kg	3,1

### 1.1 Rozměry



## **2 Základní pokyny (všeobecné informace)**

### **2.1 Používání v souladu s určením**

Váha slouží ke stanovení hmotnosti osob pro soukromé účely. Používání této váhy ve zdravotnictví není dovoleno.

Pokud se chcete zvážit, postavte se na vážní desku tak, aby hmotnost těla byla rozložena na celou vážní desku. Hodnotu vážení můžete přečíst po stabilizaci váhy.

### **2.2 Používání v rozporu s určením**

Vážní desku nevystavujte dlouhodobému zatížení. Může to poškodit měřicí mechanismus.

Bezpodmínečně zabraňte nárazům a přetížení váhy nad uvedené maximální zatížení (*Max*). Mohlo by to poškodit váhu.

Váhu nikdy nepoužívejte v prostorech s nebezpečím výbuchu. Sériové provedení není nevýbušné provedení.

Neprovádějte konstrukční změny váhy. Může to způsobit nepřesné výsledky vážení, porušit technické bezpečnostní podmínky a také vést ke zničení váhy.

Váhu používejte pouze v souladu s popsányými směrnicemi. Jiné rozsahy používání / oblasti použití vyžadují písemný souhlas firmy KERN.

### **2.3 Záruka**

Záruka ztrácí platnost v případě:

- nedodržování našich směrnic obsažených v návodu k obsluze;
- používání v rozporu s uvedeným použitím;
- provádění změn nebo otevírání zařízení;
- mechanického poškození a poškození v následku působení médií, kapalin;
- běžného opotřebení;
- nesprávného postavení,
- přetížení měřicího mechanismu;
- spadnutí váhy.

## **3 Základní bezpečnostní pokyny**

### **3.1 Dodržování pokynů uvedených v návodu k obsluze**

#### **Upozornění:**

Stoupání na hranu vážní desky může způsobit převrácení váhy a pád vážené osoby.



⇒ Před postavením a zprovozněním zařízení si pozorně přečtěte tento návod k obsluze, dokonce i tehdy, pokud již máte zkušenosti s váhami firmy KERN.

## 4 Přeprava a skladování

### 4.1 Kontrola při převzetí

Ihned po převzetí balíku zkontrolujte, zda není případně viditelně poškozen – totéž se týká zařízení po jeho vybalení.

### 4.2 Obal

Všechny části originálního obalu uschovejte pro případ eventuálního vrácení. Pro vrácení používejte pouze originální obal.

## 5 Vybalení, postavení a zprovoznění

### 5.1 Místo postavení, místo používání

Váhy byly zkonstruovány tak, aby za normálních provozních podmínek umožňovaly dosahovat důvěryhodných výsledků vážení.

Výběr správného umístění váhy zajišťuje její přesný a rychlý provoz.

***A proto, při výběru místa postavení, dodržujte následující zásady:***

- Váhu postavte na pevný, rovný povrch.
- Měkké podlahové krytiny, např. koberce, mohou zkreslit výsledek vážení.
- Při vážení zabraňte otřesům.
- Váhu chraňte proti vysoké vlhkosti vzduchu, výparům a prachu.
- Zařízení nevystavujte dlouhodobému působení vysoké vlhkosti. Nežádoucí orosení (kondenzace vlhkosti obsažené ve vzduchu na zařízení) může vzniknout, pokud studené zařízení umístíte do znatelně teplejšího prostředí. V takovém případě zařízení nechte asi 2 hodiny aklimatizovat při teplotě prostředí.
- Zabraňte styku s vodou.

## 5.2 Vybalení

Kompletní váhu opatrně vyjměte z obalu a postavte ji na předpokládané místo. V rozsahu dodávky se kromě váhy nachází návod k obsluze.

Odstraňte oba kartony, které sloužily k zabezpečení váhy během přepravy (viz obrázek).

