

# Návod k použití pro následující produkt(y):

## Bezdrátový vpichový teploměr se dvěma sondami TFA 14.1511.01 Küchen-Chef TWIN



Právě si prohlížíte návod k použití pro výše uvedený produkt či produkty. Předtím, než začnete jakýkoliv produkt používat, je třeba si přečíst návod k použití, aby nedošlo ke zranění, požáru nebo poškození produktu. Přečtěte si prosím pozorně celý dokument a dodržujte bezpečnostní pokyny.

Uchovejte si dokument pro případ budoucího použití.

Přístroj byl schválen pro použití v zemích EU, proto je opatřen značkou CE. Veškerá potřebná dokumentace je k dispozici u dovozce zařízení.

Produkt byl vyroben z prvotřídních materiálů a součástí, které je možno recyklovat a znovu použít. Nikdy nevyhazujte prázdné baterie a nabíjecí baterie do domácího odpadu. Jako spotřebitel jste zodpovědný za jejich odnesení do prodejny elektro nebo místní sběrný odpadu, podle vaší platné legislativy a tím chráníte životní prostředí.



Symbole obsažených těžkých kovů jsou následující: Cd = Kadmium, Hg = Rtuť, Pb = Olovo

Tento přístroj je označen nálepkou evropské směrnice o zpracování elektroodpadu (WEEE). Nevyhazujte prosím tento přístroj do domácího odpadu. Uživatel je povinen odnést dosloužilý přístroj do odpovídající sběrný elektrického odpadu, aby bylo zajištěno jeho zpracování v souladu s životním prostředím.



Vytvoření tohoto dokumentu zajistila společnost Bibetus s.r.o. (dále Dovozece), jakékoliv druhy neoprávněných kopií tohoto dokumentu i jeho částí jsou předmětem souhlasu Dovozece. Dokument odpovídá technickému stavu produktu při tisku! Změny technických parametrů, vlastnosti produktu a tiskové chyby v dokumentu vyhrazeny! V případě, že v dokumentu najdete jakoukoliv chybu, budeme rádi, pokud nám to oznámíte na email [info@bibetus.cz](mailto:info@bibetus.cz), děkujeme!

Dovozece : Bibetus s.r.o., Loosova 1, Brno, 63800, Česká republika

# Digitální vpichový teploměr na grilování a maso TWIN 14.1511.01

## PŘED POUŽITÍM

Následující informace čtěte velmi pozorně.

- Tento manuál Vám pomůže seznámit se s novým zařízením, všemi jeho funkcemi a částmi a poradí Vám v případě problémů s přístrojem.
- Pozorným přečtením a dodržáním instrukcí obsažených v tomto manuálu předejdete poškození nebo zničení přístroje.
- Neneseme zodpovědnost za jakékoliv poškození přístroje způsobené v důsledku nenásledování instrukcí obsažených v tomto manuálu.
- Dbejte zvýšené pozornosti bezpečnostním pokynům.
- Uchovejte si manuál pro případ budoucího použití.

## OBSAH BALENÍ

- Digitální teploměr na grilování a maso (přijímač)
- Vysílač (TFA 30.3231)
- 2 sondy z nerezové oceli s cca 100 cm kabelem (TFA 30.3526)
- Návod k použití
- Držáky

## PŘEDNOSTI PŘÍSTROJE A JEHO POUŽITÍ

- K optimální přípravě masa a drůbeže, použitelný pro grily a pečící trouby.
- Vysílač se dvěma vpichovými sondami z nerez oceli a kabelem dlouhým cca 100 cm a dosahem max. 100 m (ve volném prostoru).
- Dle potřeby můžeme se 2 sondami sledovat teplotu uvnitř grilu nebo trouby, a to dosažení horní nebo dolní hranice teploty nebo cílovou teplotu max 2 kusů připravovaných mas (grilování, pečení).
- Ideální pro sledování vaření při nízkých teplotách.
- Předprogramované nastavení pro různé typy masa a stupně propečení (v němčině nebo angličtině):
  - hovězí, telecí, jehněčí, vepřové, kuřecí, krůtí, ryba a hamburger
  - rare, medium rare, medium, well done propečený steak
- Nastavitelné vlastní hodnoty teplot.
- Zvukový alarm při dosažení určité teploty.
- Podsvícení displeje.
- Držák vysílače

## BEZPEČNOSTNÍ POKYNY

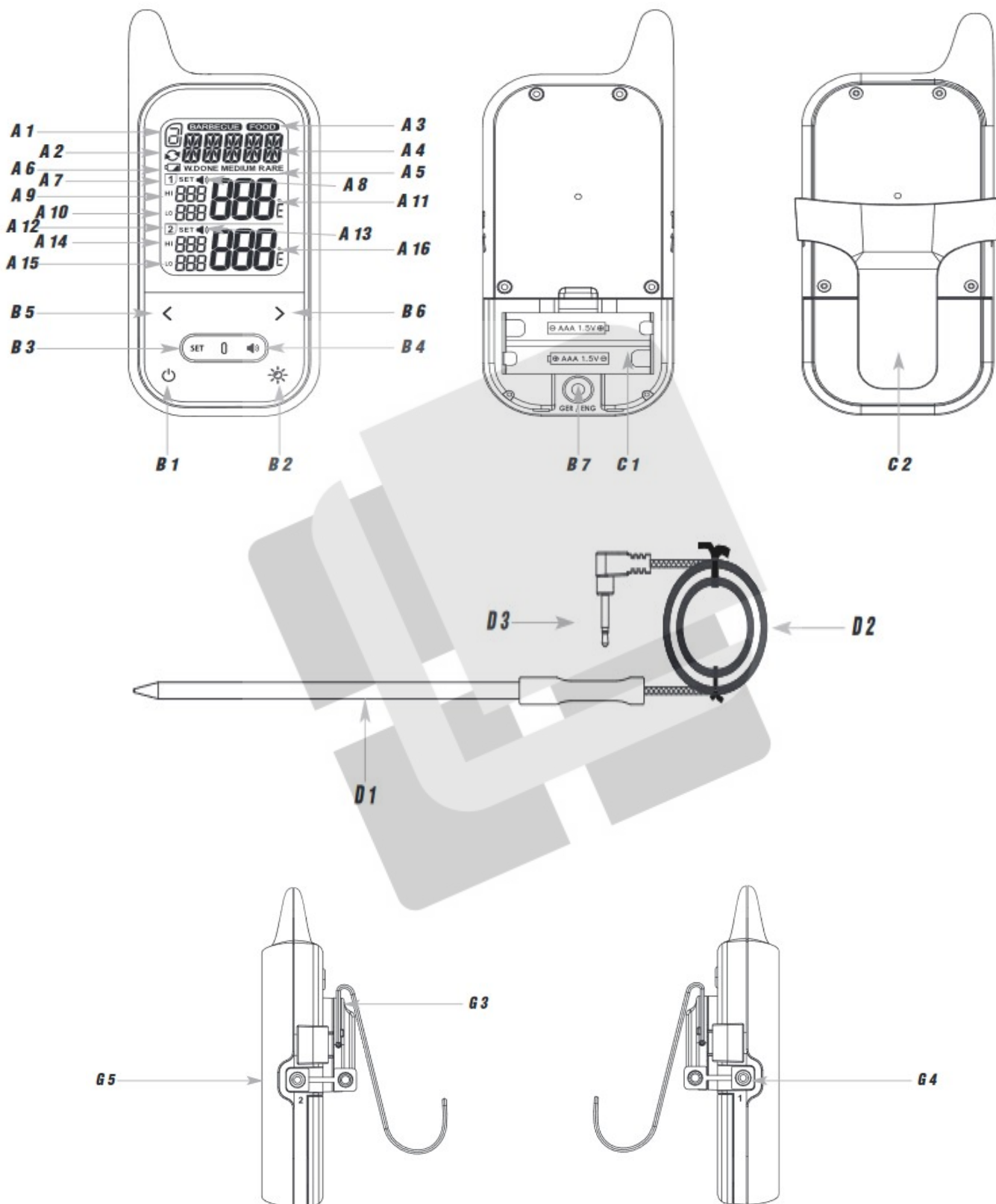
- Přístroj by měl být použit pouze tak, jak je popsáno v návodu.
- Veškeré neoprávněné opravy, úpravy nebo jiné změny přístroje jsou zakázány.
- Přístroj není určen pro lékařské účely nebo veřejné užívání, ale výhradně pro domácí použití.
- Používejte horku odolné ochranné rukavice, pokud se dotýkáte čidla během nebo po vaření.
- Nepoužívejte přístroj v mikrovlnné troubě.
- Buďte opatrní při manipulaci s ostrým sondy.
- Udržujte přístroj i baterie z dosahu dětí.
- Baterie obsahují nebezpečné kyseliny, při jejich polknutí mohou být životu nebezpečné. Polknutí baterií může vést během 2 hodin k vážnému vnitřnímu zranění až k smrti. V případě jakéhokoliv vniknutí baterií do těla ihned vyhledejte lékařskou pomoc.
- Baterie nevhazujte do ohně, nerozdělávejte ani znovu nenabíjejte.
- Slabé baterie ihned vyměňte, abyste se vyhnuli zničení přístroje v důsledku vytečení baterie. Pokud Vám baterie vyteče, při manipulaci s ní používejte ochranné rukavice a brýle.
- Nevystavujte přístroj extrémním teplotním podmínkám, vibracím nebo šokům. Pouze sonda a kabel jsou odolné vysokým teplotám do 300 °C. Nikdy nevystavujte sondu přímému ohni.
- Neponořujte kabel ani čidlo do vody. Voda by mohla proniknout do vnitřních částí přístroje a způsobit tak jeho nefunkčnost. Přístroj není vhodné umývat v myčce na nádobí.
- Přijímač není voděodolný, nepoužívejte ho při dešti.
- Vysílač je voděodolný, ale ne vodotěsný. Neponořujte vysílač do vody.

## POZNÁMKA K INSTALACI

- Při použití teploměru za účelem měření teploty v prostředí, kde by mohlo dojít ke styku kovové sondy (obr. D1) s kapalinou (např. udírna), je nutno sondu umístit tak, aby čidlo ve špičce sondy bylo výš než samotný kabel (obr. D2). Je nutno zabezpečit, aby se kapalina nemohla dostat vně sondy místem určeným pro vstup kabelu do sondy. Vpichová kovová sonda není vodotěsná.

- **Poznámka:** Při použití v udírně nenechávejte sondu volně viset na kabelu „přehozením“ přes udírenské hůlky, ale upevněte jej tak, aby vlhkost (kondenzát), který se sráží na kabelu nemohl zatéct dovnitř čidla a poškodit jej. Teploměr by pak zobrazoval nesprávné údaje o naměřené teplotě nebo by zobrazil chybový kód.

## POPIS PŘÍSTROJE



## **Digitální teploměr - přijímač**

### **A: *Displej***

- A1: Kanál 1 nebo 2
- A2: Symbol pro změnu kanálu
- A3: Nastavení FOOD (pro teplotu masa) nebo BARBECUE (teplota trouby nebo grilu)
- A4: Druh masa (FOOD nastavení)
- A5: Stupeň teploty trouby (FOOD nastavení)
- A6: Symbol pro stav baterie pro přijímač
- A7: Kanál 1 (pro připojení čidla 1)
- A8: Symbol při aktivním alarmu
- A9: Vyšší konečná teplota (FOOD) nebo horní hranice teploty (BARBECUE)
- A10: Dolní hranice teploty (BARBECUE)
- A11: Aktuální naměřená teplota
- A12: Kanál 2 (pro připojení 2)
- A13: Symbol při aktivním alarmu
- A14: Vyšší konečná teplota (FOOD) nebo horní hranice teploty (BARBECUE)
- A15: Dolní hranice teploty (BARBECUE)
- A16: Aktuální naměřená teplota

### **B: *Tlačítka***

- B1: Tlačítko ON/OFF
- B2: Tlačítko LIGHT
- B3: Tlačítko SET
- B4: Tlačítko ALARM
- B5: Tlačítko <
- B6: Tlačítko >
- B7: Tlačítko GER/ENG (v bateriovém prostoru)

### **C: *Tělo***

- C1: Bateriový prostor
- C2: Držák

## **Sonda**

- D1: Vpichová sonda
- D2: Kabel
- D3: Konektor pro zapojení sondy do čidla

## **Vysílač**

### **E: *Displej***

- E1: Číslo kanálu 1+2
- E2: Symbol pro přeměnu kanálů
- E3: Symbol pro signál vysílače
- E4: Teplota ve °C

### **F: *Tlačítka***

- F1: Tlačítko RESYNC
- F2: Tlačítko ON/OFF

### **G: *Tělo***

- G1: LED dioda
- G2: bateriový prostor (zašroubovaný)
- G3: Držák
- G4: Zdířka pro připojení sondy pro Kanál 1
- G5: Zdířka pro připojení sondy pro Kanál 2

## **ZPROVOZNĚNÍ PŘÍSTROJE**

- Odstraňte ochranné fólie z vysílače i přijímače. Oddělte případně držáky na zadních stranách přijímače i vysílače.
- Opatrně vytáhněte gumovou krytku zdířky pro první sondu na levé straně vysílače. Vsuňte konektor kabelu sondy do zdířky.
- Opakujte postup i pro druhou sondu.
- Otevřete bateriový prostor na zadní straně přijímače i vysílače vhodným šroubovákem.
- Zařízení umístěte na stůl. Zabraňte potencionálnímu styku s možnými narušujícími zdroji (el. přístroje a radio přístroje).
- K zajištění lepšího a rychlejšího přenosu naměřené teploty vložte 2 baterie AAA 1,5 V nejprve do bateriového prostoru přijímače. Dejte pozor na správnou polaritu baterií. Zazní tón a všechny segmenty displeje se nakrátko zobrazí.
- Přístroj je připraven k použití.
- Na displeji v místě zobrazení teploty pro kanál 1 a 2 se objeví „---°C“.
- Bezprostředně poté vložte 2 baterie AAA 1,5 V do bateriového prostoru vysílače. Dbejte na správnou polaritu baterií. Všechny segmenty displeje vysílače se krátce zobrazí.
- Aktuálně naměřená teplota pro kanál 1 a 2 se střídavě zobrazí na displeji vysílače a zobrazí se symbol pro změnu kanálu.
- Vysílač nyní přenáší aktuální naměřené hodnoty do přijímače.
- Při úspěšném příjmu zazní tón a naměřené hodnoty se zobrazí na displeji přijímače pro kanál 1 a 2.
- Vysílač přenáší naměřenou teplotu do přijímače každých 12 sekund.
- Pro změnu jazyka z němčiny do angličtiny stiskněte a podržte tlačítko GER/ENG v bateriovém prostoru přijímače.
- Uzavřete bateriový prostor vysílače i přijímače.
- Přístroj můžete použít také jen s jednou sondou, na displeji nepoužívaného kanálu se zobrazí „---°C“ a symbol pro změnu kanálu zmizí.

## **Manuální vyhledání vysílače**

- Pokud příjem signálu není úspěšný nebo kontakt mezi vysílačem a přijímačem se ztrácí (max. dosah signálu je 100 m, přes silné zdi, obzvláště s kovovými částmi, se může dosah vysílače výrazně snížit), rozezní se signál v pravidelných intervalech a na displeji přijímače se pro kanál 1 a 2 se zobrazí „---°C“, pak můžete vyzkoušet ruční vyhledání vysílače.
- Stiskněte a podržte tlačítko LIGHT na přijímači.
- Na displeji přijímače pro kanál 1 a 2 bliká „---°C“.
- Stiskněte a podržte tlačítko RESYNC na zadní straně vysílače.
- Při úspěšném příjmu zazní signál a naměřené teploty se zobrazí na displeji přijímače pro kanál 1 i 2.

## **Vypnutí a zapnutí přístrojů**

### **Přijímač**

- Podržte tlačítko ON/OFF. Přístroj se vypne.
- Ke spuštění podržte znovu stisknuté tlačítko ON/OFF. Na displeji v místě zobrazení teploty kanálů 1 a 2 se zobrazí „---°C“.
- Aktivujte možné vysílače.

- Počkejte, dokud se nezobrazí aktuální naměřená teplota nebo vyzkoušejte manuální vyhledání vysílače.

### Vysílač

- Podržte stisknuté tlačítko ON/OFF na zadní straně vysílače. Přístroj se vypne.
- Pro zapnutí opět podržte stisknuté tlačítko ON/OFF.
- Jsou-li sondy stále připojeny, na displeji se střídavě zobrazí poslední naměřená teplota.
- Pro lepší a rychlejší přenos naměřených teplot zapněte nejprve přijímač, pak teprve vysílač.
- **DŮLEŽITÉ:** Po každém použití přístroj vypněte, prodloužíte tak životnost baterií.

### NASTAVENÍ

- Se dvěma sondami můžeme sledovat.
  1. teplotu uvnitř grilu nebo trouby, a to dosažení horní nebo dolní hranice teploty (BARBECUE-Modus)
  2. cílovou teplotu max 2 kusů připravovaných mas - grilování, pečení (FOOD-Modus).

### Výběr kanálu

- Podržte stisknuté tlačítko SET pro vyvolání nastavovacího módu.
- Kanál 1 začne blikat a vy můžete pomocí tlačítek < nebo > vybrat kanál, pro který chcete provést nastavení (kanál 1 nebo 2).
- Volbu potvrďte tlačítkem SET.

### Výběr režimu nastavení

- Pomocí tlačítek < nebo > si můžete vybrat mód měření teploty – BARBECUE (horní nebo dolní hranice teploty) nebo FOOD (vnitřní teplota masa). Volbu potvrďte tlačítkem SET.

### Nastavení teplot

#### BARBECUE

- HI začne blikat a vy můžete pomocí tlačítek < nebo > nastavit horní hranici teploty, nastavení potvrďte tlačítkem SET.
- LO začne blikat a vy můžete pomocí tlačítek < nebo > nastavit dolní hranici teploty, nastavení potvrďte tlačítkem SET.
- Podržíte-li tlačítko < nebo > stisknutá, dosáhnete rychleji nastavení požadovaných hodnot.

#### FOOD

- Stiskněte tlačítko < nebo > pro výběr požadovaného druhu masa (viz tabulka). Volbu potvrďte tlačítkem SET.
- Stiskněte tlačítko < nebo > pro výběr požadovaného stupně propečení masa (viz tabulka). Volbu potvrďte tlačítkem SET nebo pomocí tlačítek < nebo > nastavte vlastní požadovanou teplotu. Podržíte-li tlačítko < nebo > stisknutá, dosáhnete rychleji nastavení požadovaných hodnot. Vlastní nastavení teploty se neukládá pro budoucí použití.
- Volbu potvrďte tlačítkem SET.

### Teploty ve °C

Displej	BEEF RIND	VEAL KALB	LAMB LAMM	PORK SCHWN	CHICK HUHN	TURKY PUTE	FISH FISCH	HAMBG
Stupeň propečení	Hovězí	Telecí	Jehněčí	Vepřové	Kuřecí	Krůtí	Ryby	Hamburger
Well done	71	71	71	73	80	80	60	75
Medium	57	57	57	63				
Medium rare	53							
Rare	48							

### MĚŘENÍ

- Chcete-li měřit teplotu trouby, grilu (BARBECUE), umístěte sondu uvnitř tak, aby neležela přímo na roštu. Pro optimální výsledek měření doporučujeme k upevnění sondy klipsy (cca v polovině sondy) pro pečicí teploměry (TFA30.3525.60).
- Chcete-li měřit teplotu uvnitř masa (FOOD), zapíchněte vpichovou sondu nejméně 2,5 cm do středu nejtlustší části masa, u drůbeže pak mezi trup a stehno; neměla by se dotýkat ani kosti ani chrupavky a konec sondy by neměl vyčnívat z masa. Sonda zůstává během procesu pečení v troubě.
- Vyved'te kabel sondy jednoduše ven z trouby. Dávejte pozor na ostré hrany a panty.
- Vysílač zajistěte poblíž trouby pomocí držáku (délka kabelu je asi 100 cm) nebo držák sejměte a vysílač položte na rovnou plochu.

## TEPLOTNÍ ALARM

- Pro aktivaci/deaktivaci funkce alarmu stiskněte tlačítko ALARM v normálním nastavení.
- Symbol alarmu se objeví/zhasne na displeji.

## FOOD

Předalarm (5°C před dosažením cílové teploty)

- Je-li dosaženo teploty 5°C pod cílovou teplotou, rozezní se každou sekundu tři pípnutí a symbol alarmu na displeji přijímače začne blikat.
- Pro vypnutí alarmu stiskněte libovolné tlačítko.

## Alarm při překročení cílové teploty

- Překročí-li teplota zvolenou cílovou teplotu, rozezní se každou sekundu 4 pípnutí.
- Na displeji přijímače blikají zobrazená teplota a symbol alarmu. Pro vypnutí alarmu stiskněte libovolné tlačítko.
- Zobrazení teploty na displeji a symbol alarmu blikají na displeji tak dlouho, dokud se aktuální teplota nedostane pod nastavenou teplotu.

## BARBECUE

- Překročí-li teplota zvolenou horní hranici teploty uvnitř trouby, rozezní se každou sekundu 2 pípnutí.
- Nedosáhne-li teplota zvolenou dolní hranici teploty uvnitř trouby, rozezní se každou sekundu 1 pípnutí.
- Na displeji přijímače blikají zobrazená teplota a symbol alarmu. Pro vypnutí alarmu stiskněte libovolné tlačítko.
- Zobrazení teploty na displeji a symbol alarmu blikají na displeji tak dlouho, dokud se aktuální teplota nedostane zpět mezi horní a dolní hranici nastavených teplot.
- Upozornění: Pokud není alarm aktivován, pak zobrazení teploty pouze bliká (při překročení, popř. při nedosažení hraničních hodnot teploty).

## PODSVÍCENÍ

- Stisknutím tlačítka LIGHT krátkodobě aktivujete podsvícení displeje.

## DRŽÁK NA STŮL A UPEVNĚNÍ

### Přijímač

- Pro použití držáku jako úchyt (např. na pásek) vložte oboustranný držák do horních otvorů přijímače. Montáž je úspěšná, pokud uslyšíte kliknutí.
- Pro použití držáku jako stojan vložte držák do dolních lehce šikmých otvorů přijímače, po vložení se ozve cvaknutí.

### Vysílač

- umístěte vysílač do podpory, po úspěšném vložení se ozve cvaknutí. Připojte dva konce kovové podpěry do děr na otočném kolečku krytu, otáčením s otočným kolečkem si můžete změnou polohy vybrat, jestli chcete použít kovovou podpěru jako stojan nebo jako držák; po správném otočení otočného kolečka se ozve cvaknutí

## PÉČE A ÚDRŽBA

- Čistěte zařízení, čidlo i sondy měkkým navlhčeným hadříkem. Nepoužívejte čisticí prostředky. Chraňte před vlhkem. Neponořujte sondy ani kabel do vody, neumývejte v myčce na nádobí.
- Pokud se voda nebo vodní pára dostane do konektoru vpichové sondy, tak může dojít k ovlivnění kontaktu vpichové sondy. Vysušte konektor hadříkem před připojením vpichové sondy do přístroje.
- Vypněte přístroj po použití. Vyjměte baterie, pokud přístroj nebudete používat po delší dobu.
- Uchovávejte na suchém místě.

## Výměna baterií

- Vyměňte baterie v přijímači, jakmile se zobrazí symbol slabé baterie. Jsou-li baterie u vysílače slabé, na displeji se střídavě zobrazují teploty sondy, a to jako „LO“.
- Otevřete bateriový prostor přístroje a vložte 2 nové baterie AAA 1,5 V se správnou polaritou a prostor zavřete.
- Pozor: Při výměně baterií se musí znovu nastavit kontakt mezi vysílačem a přijímačem – to znamená vložit znovu baterie do obou přístrojů nebo spustit ruční vyhledání signálu.

## PROBLÉMY A ŘEŠENÍ

Na displeji nejsou zobrazeny žádné údaje:	<ul style="list-style-type: none"><li>• zapněte přístroj (nejprve přijímač, pak vysílač)</li><li>• ujistěte se, že jsou baterie vloženy se správnou polaritou</li><li>• vyměňte baterie</li></ul>
Špatně zobrazené údaje na displeji	<ul style="list-style-type: none"><li>• vyměňte baterie</li><li>• zkontrolujte kontakt na konektoru vpichové sondy, případně obě části vysušte</li></ul>
Teplota na displeji je příliš vysoká	<ul style="list-style-type: none"><li>• překontrolujte pozici vpichové sondy v mase</li></ul>
Displej bliká a rozezní se signál – chybí kontakt mezi vysílačem a přijímačem	<ul style="list-style-type: none"><li>• zmenšete odstup vysílače a přijímače (max 100 m)</li><li>• zkontrolujte možnosti rušení příjmu</li><li>• ručně vyhledejte signál příjmu</li><li>• restartujte přístroj (znovu uvedení do provozu)</li></ul>

Jestliže zařízení nepracuje jak by mělo, kontaktujte prosím obchodníka, od kterého jste zařízení zakoupili.

## TECHNICKÁ SPECIFIKACE

### Přijímač

Rozsah měření 0 °C až +300 °C  
v troubě:

Rozlišení: 1 °C

HHH/LLL Teplota mimo interval měření

Baterie: 2x 1,5V AAA baterie (nejsou v balení)

Rozměry: 60(65) x 21(33) x 142 mm

Hmotnost: 100 g (bez baterií a čidla)

### Vysílač

Kabel: délka 1 m, odolný vysokým teplotám  
do 300 °C

Dosah: 100 m ve volném prostoru

Frekvence: 433 MHz

Max výkon přenosu: < 10mW

Baterie: 2x 1,5V AAA baterie (nejsou v balení)

Rozměry: 60 x 24 x 122 mm

Hmotnost: 66 g (jen přístroj)