



# Návod k použití

P6181

P6191

Převodník teploty z čidla Pt100  
na proudovou smyčku 4 - 20 mA

---

# Obsah

VŠEOBECNÝ POPIS .....	3
INSTALACE PŘEVODNÍKU .....	4
TECHNICKÁ DATA .....	5
Obecné podmínky .....	5
Provozní podmínky .....	6
Rozměrový náčrt.....	6
Typické aplikační zapojení .....	7
Vyřazení z provozu .....	7
TECHNICKÁ PODPORA A SERVIS PŘÍSTROJE .....	8

© Copyright: COMET System, s.r.o.

Tento návod k obsluze je zakázáno kopírovat a provádět v něm změny jakékoliv povahy bez výslovného souhlasu firmy COMET System, s.r.o. Všechna práva vyhrazena.

Firma COMET System, s.r.o. provádí neustálý vývoj a vylepšování svých produktů. Proto si vyhrazuje právo provést technické změny na zařízení/výrobku bez předchozího upozornění.

---

## Všeobecný popis

Převodník je určen pro měření teploty pomocí externí teplotní sondy s čidlem Pt100. Měřená teplota je převáděna na linearizovaný unifikovaný signál 4-20 mA. Teplotní sondu je možné připojit dvouvodičově, třívodičově nebo dvouvodičově s kompenzační smyčkou. Do dalších obvodů se převodník zapojuje pomocí proudové smyčky (dvouvodičové připojení, napájení z proudové smyčky).

---

## Instalace převodníku

Převodník je určen pro montáž na zeď. Ze spodní strany je opatřen dvojicí děr k přišroubování. Připojovací svorkovnice je přístupná po odšroubování čtyř šroubů v rozích krabice a sejmutí krytu. Přívodní kabel proudové smyčky provlečeme horní průchodkou ve stěně krabice, kabel teplotní sondy provlečeme dolní průchodkou a protáhneme směrem ke svorkám. Na svorky připojíme přívodní vodiče s patřičnou polaritou dle níže uvedeného zapojení svorek (svorky se rozevírají vložení šroubováku do její horní části a tlakem na pružný kontakt). Kabelové průchodky dotáhneme a přišroubojeme kryt převodníku (zkontrolujeme neporušenost těsnění).

Pro připojovací vedení proudové smyčky se doporučuje použít stíněný měděný kabel (např. SYKFY), průměr vnější izolace v rozmezí 3,5 až 8 mm, max. délka vedení 1200 m a musí být veden ve vnitřních prostorách (převodník nemá ochrany pro používání ve vnějším prostředí). Vedení se nesmí vést paralelně se silovými rozvody. Bezpečná vzdálenost může být až 0,5 m (podle charakteru rušení), jinak hrozí možnost indukce nežádoucích rušivých signálů do vedení a tím i ovlivnění výsledku měření a jeho stability.

Připojení externí teplotní sondy je možné třemi způsoby:

- **Dvou vodičové připojení** - je vhodné pro krátké sondy (cca do 1m), u větších vzdáleností prudce narůstá chyba měření způsobená nenulovým odporem vodičů sondy, navíc se zde může projevat teplotní závislost tohoto parazitního odporu.
- **Třívodičové připojení** - používá se pro větší délky připojovaných sond. Toto zapojení kompenzuje parazitní vliv odporu přívodních vodičů sondy i jeho teplotní závislost. Podmínkou ovšem je, že vlastnosti všech tří vodičů jsou stejné, je tedy potřeba použít vícežilový kabel.
- **Dvou vodičové připojení s kompenzační smyčkou** - je obdobou třívodičového zapojení s tím, že k teplotnímu senzoru vedou 4 žíly kabelu. Dvě z nich jsou připojeny na senzor a zbývající dvě jsou spolu propojeny a nejsou spojeny se senzorem. V případě, že obě větve mají stejný parazitní odpor, kompenzuje se jeho vliv i vliv jeho teplotní závislosti. Lze toho dosáhnout použitím čtyřžilového kabelu se stejným průřezem všech žil.

Pro vedení kabelu sondy platí stejné doporučení jako pro vedení kabelu proudové smyčky, tzn., že musí být umístěn co možná nejdále od potenciálních zdrojů rušení. Stínění kabelu sondy se připojuje na odpovídající svorku a nesmí se již dále spojovat s žádnými jinými obvody ani jinak uzemňovat. Pokud připojené sondy nebo snímače jsou opatřeny kovovým stonkem, doporučujeme používat takové provedení, kdy stonek není vodivě spojen se stíněním kabelu. V opačném případě je nutno zajistit, aby stonek nebyl vodivě spojen s žádnými jinými obvody.

---

## Technická data

**Rozsah měřené teploty:**

-100 °C až +200 °C      **P9181**  
-50 °C až +50 °C        **P6191**

**Teplotní sonda:**

Pt100/3850 ppm, připojená stíněným kabelem

**Přesnost přístroje bez sondy:**

±0,3 °C v rozsahu do +100 °C při teplotě okolí 23 °C  
±0,4 °C v rozsahu nad +100 °C při teplotě okolí 23 °C

**Rozsah výstupu:**

4 až 20 mA

---

## Obecné podmínky

**Napájení:**

9 až 30 Vdc, maximální zvlnění 0,5%

**Stupeň krytí:**

IP65 (dotážené průchodky, zašroubované víko krabičky s osazeným těsněním)

**Proudový výstup v případě chyby:**

< 3,5 mA nebo > 24 mA

**Parazitní odpor vodičů sondy:**

lze vykompenzovat odpor až 15 Ω na každou žílu kabelu (jednotlivé žíly musí mít stejný odpor)

**Doporučený interval kalibrace:**

závisí na konkrétních požadavcích aplikace. Kalibraci je doporučeno provádět alespoň jednou za 2 roky.

**Pracovní poloha:**

libovolná

**Skladovací teplota:**

-30 až +80 °C

**Skladovací vlhkost:**

0 až 100 %RV bez kondenzace

---

**Elektromagnetická kompatibilita:**  
vyhovuje ČSN EN 61326-1

**Zakázané manipulace:**  
nesmí se montovat do míst s nebezpečím výbuchu a do míst s chemicky agresivním prostředím

**Hmotnost:**  
cca 125 g

**Materiál skříňky:**  
ABS

---

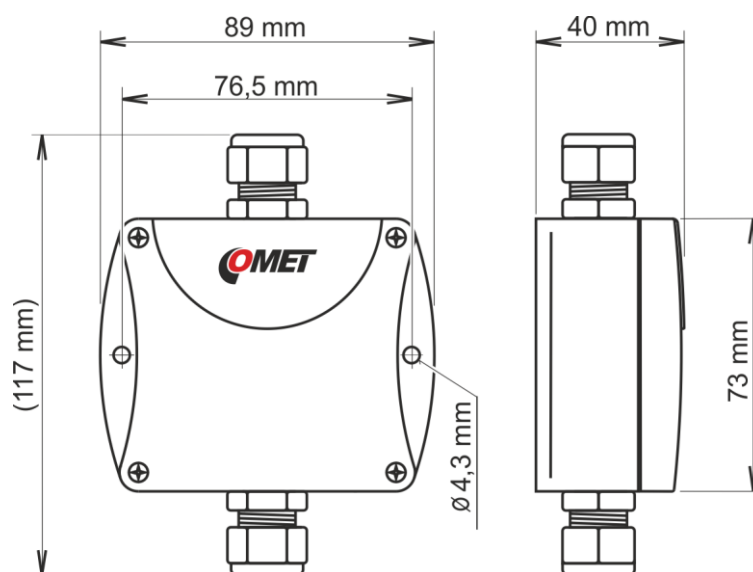
## Provozní podmínky

**Rozsah provozní teploty přístroje:**  
-30 až +80 °C

**Rozsah provozní vlhkosti přístroje:**  
0 až 100 %RV

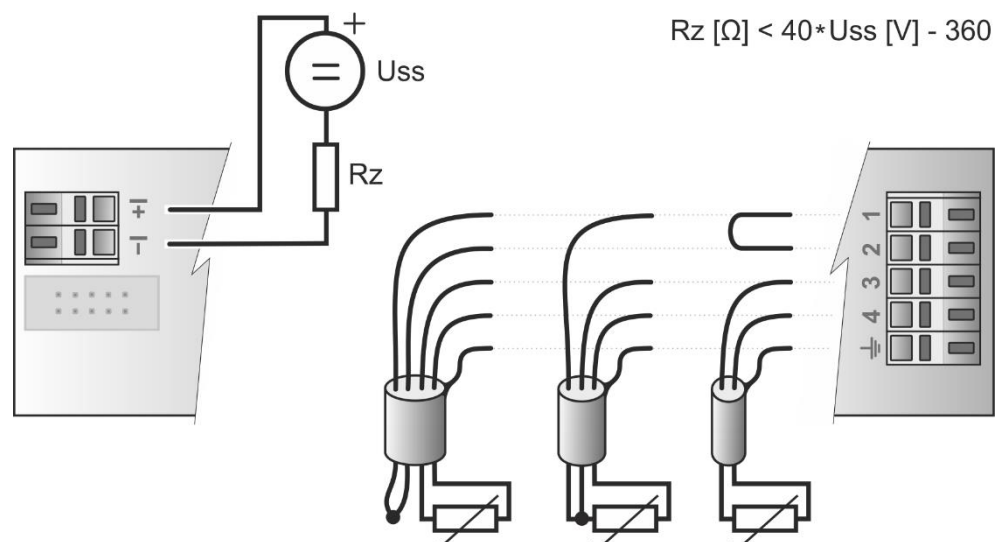
---

## Rozměrový náčrt



---

## Typické aplikační zapojení



---

## Vyřazení z provozu

Převodník odpojíme a zajistíme jeho likvidaci podle platné legislativy pro zacházení s elektroodpady.

---

## Technická podpora a servis přístroje

Technickou podporu a servis zajišťuje distributor tohoto přístroje. Kontakt na něj je uveden v záručním listu, dodaném s přístrojem.