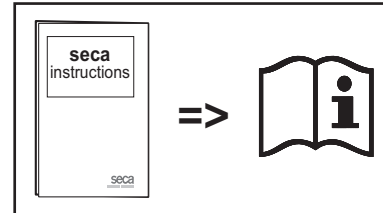
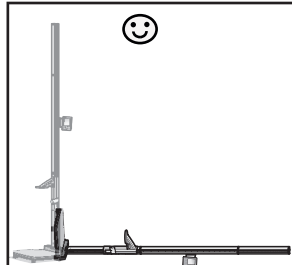
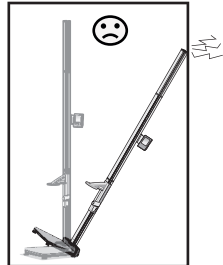
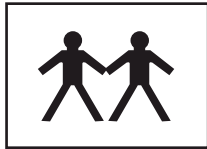


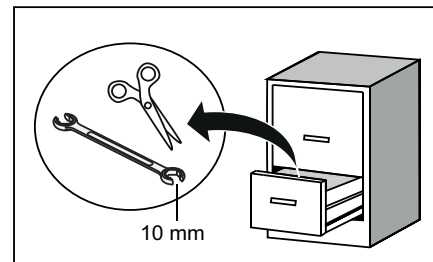
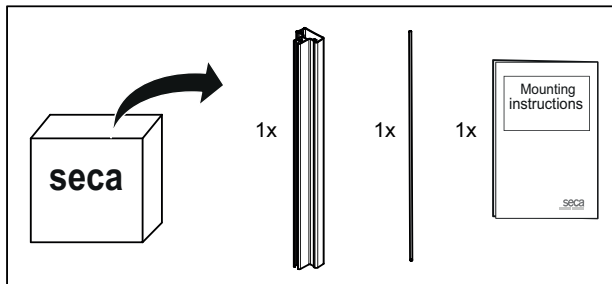
Short Column Element for seca Measuring Stations

Mounting Instructions

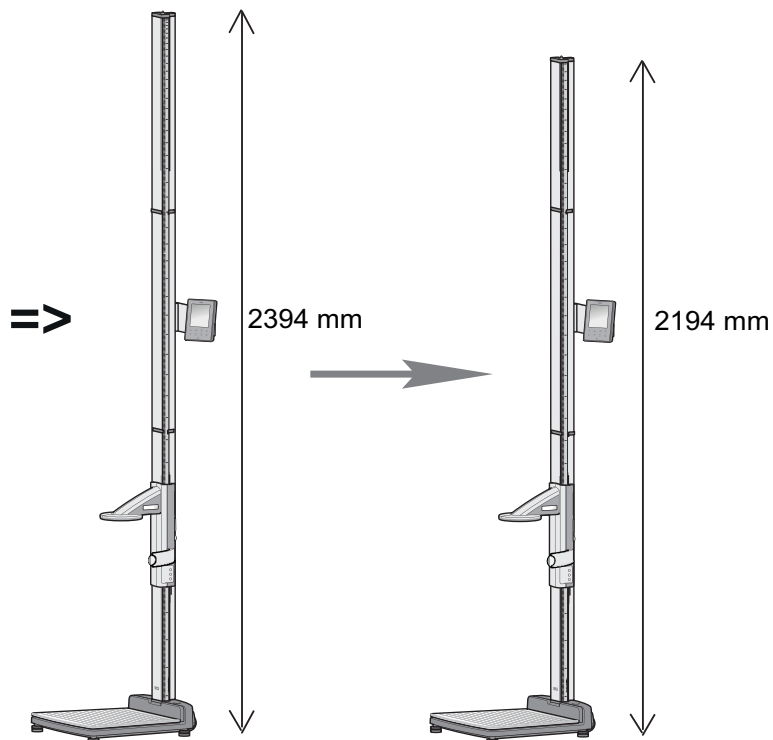
• Sicherheitshinweise • Safety precautions • Consignes de sécurité • Indicaciones de seguridad •



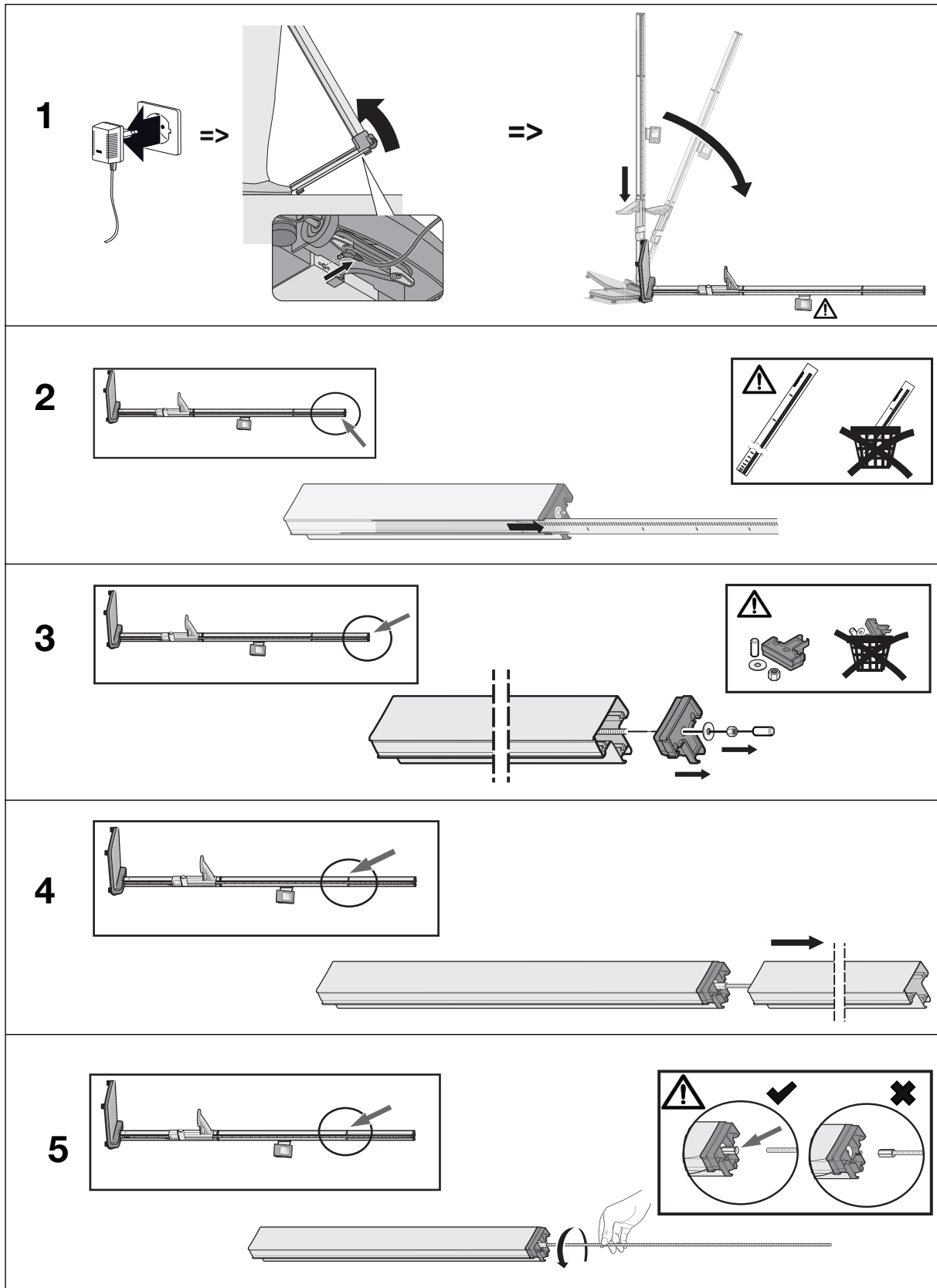
• Übersicht • Overview • Aperçu • Visa general •



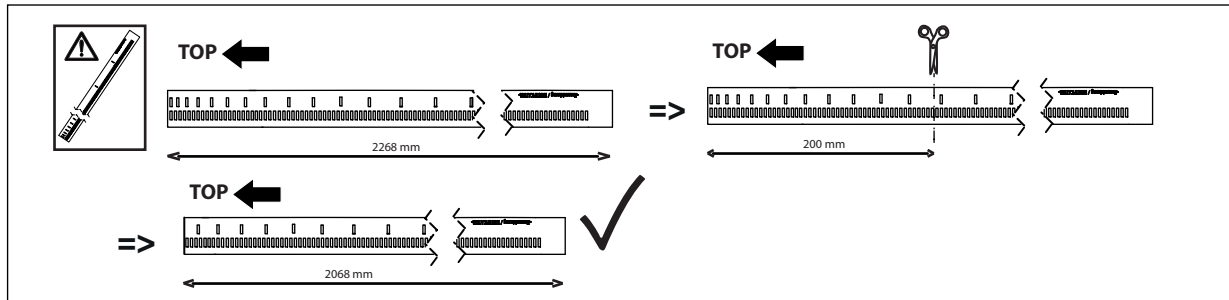
- seca 264
- seca 274
- seca 285/284



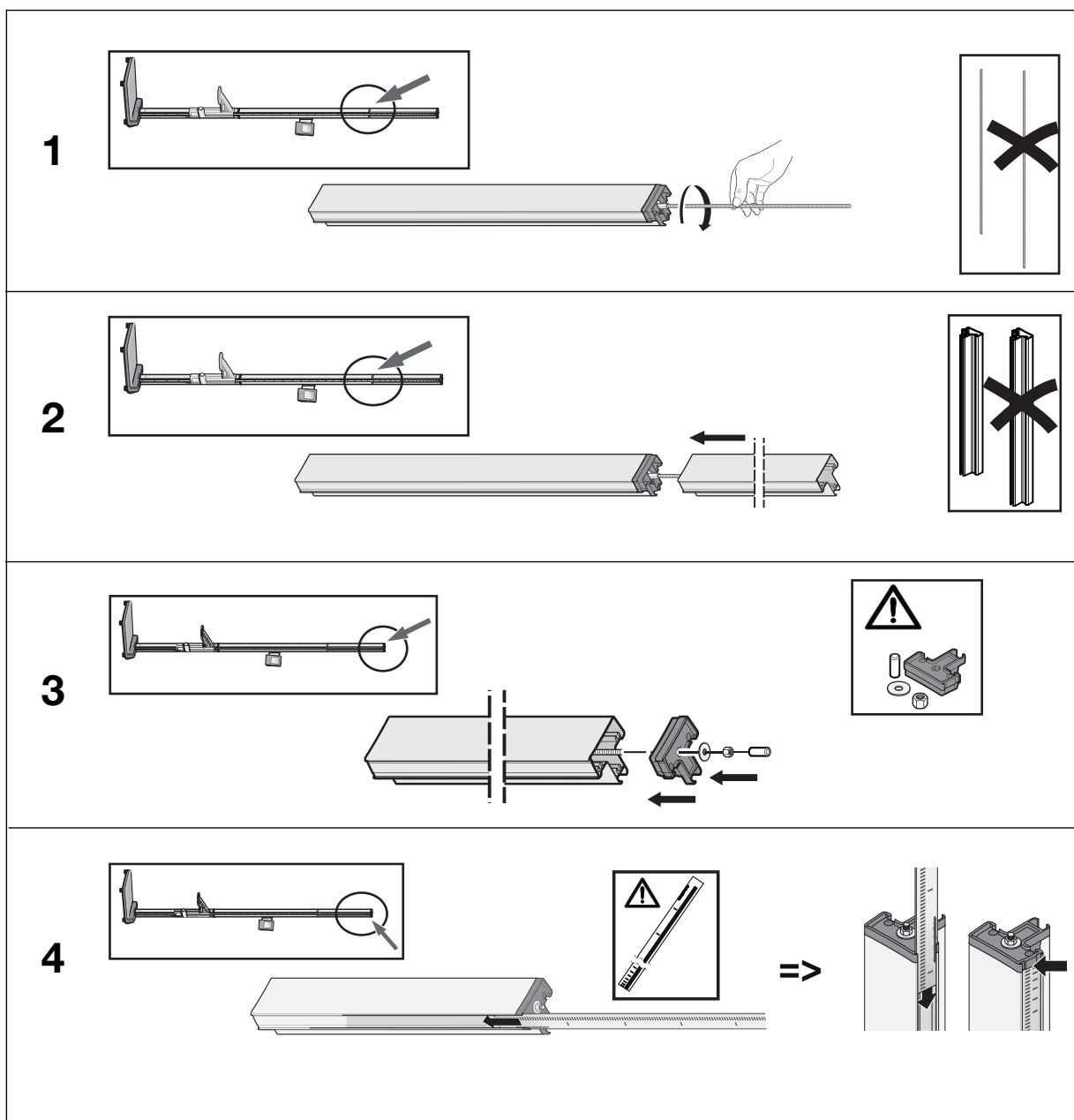
• Langes Säulenelement demontieren • Deinstall long column element • Demonter l'élément long de la colonne •
Desmontaje del elemento de columna largo •

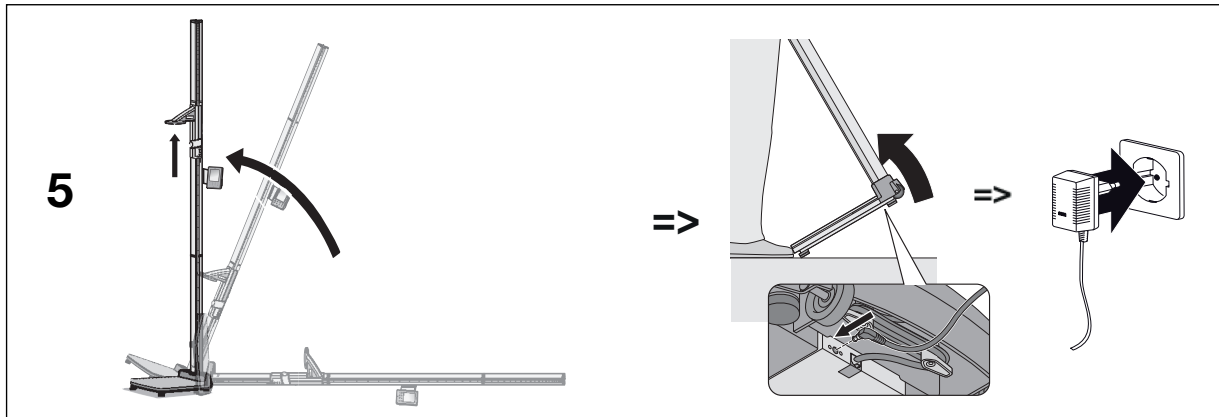


• Skala schneiden • Cut scale • Découper le ruban gradué • Recortar escala •



• Kurzes Säulenelement montieren • Install short column element • Monter l'élément court de la colonne • Montaje del elemento de columna corto •





Medical Measuring
Systems and Scales
since 1840

seca gmbh & co. kg
Hammer Steindamm 9-25
22089 Hamburg · Germany

Telephone +49 40 20 00 00 0

Fax +49 40 20 00 00 50

info@seca.com

All contact data under www.seca.com