

# Návod k použití

T3113

T3113D

T3113L

T3113Ex

T3117

T3117D

T3117L

Programovatelný snímač teploty, relativní vlhkosti  
a dalších odvozených vlhkostních veličin  
s výstupy 4 – 20 mA do vzduchotechnického kanálu

---

© Copyright: COMET System, s.r.o.

Tento návod k obsluze je zakázáno kopírovat a provádět v něm změny jakékoliv povahy bez výslovného souhlasu firmy COMET System, s.r.o. Všechna práva vyhrazena.

Firma COMET System, s.r.o. provádí neustálý vývoj a vylepšování svých produktů, proto si vyhrazuje právo provést technické změny na zařízení/výrobku bez předchozího upozornění. Tiskové chyby vyhrazeny.

Výrobce nenese odpovědnost za škody způsobené použitím přístroje v rozporu s tímto návodem.

Na poškození způsobená užitím přístroje v rozporu s tímto návodem nemusí být poskytnuta bezplatná oprava v záruční době.

Před uvedením přístroje do provozu si podrobně přečtěte celý návod.

---

# Obsah

<b>VŠEOBECNÝ POPIS .....</b>	<b>4</b>
<b>SNÍMAČ T3113EX .....</b>	<b>5</b>
<b>NASTAVENÍ SNÍMAČE OD VÝROBCE.....</b>	<b>6</b>
<b>INSTALACE SNÍMAČE.....</b>	<b>7</b>
<b>INFO REŽIM DISPLEJE.....</b>	<b>8</b>
<b>ZMĚNA NASTAVENÍ SNÍMAČE .....</b>	<b>9</b>
<b>CHYBOVÉ STAVY SNÍMAČE.....</b>	<b>10</b>
<b>TECHNICKÁ PODPORA A SERVIS PŘÍSTROJE .....</b>	<b>11</b>
<b>TECHNICKÁ DATA .....</b>	<b>12</b>
MĚŘENÉ VELIČINY .....	12
ODVOZENÉ VLHKOSTNÍ VELIČINY .....	13
PROVOZNÍ PODMÍNKY .....	16
VYŘAZENÍ Z PROVOZU .....	16
ROZMĚROVÝ NÁČRT .....	17
TYPICKÉ APLIKAČNÍ ZAPOJENÍ .....	19
<b>VOLITELNÉ PŘÍSLUŠENSTVÍ .....</b>	<b>21</b>

---

## Všeobecný popis

Snímače řady T3113 a T3117 jsou určeny k měření teploty a relativní vlhkosti vzduchu bez příměsi agresivních látek ve vzduchotechnických kanálech. Z naměřených hodnot jsou stanoveny další odvozené vlhkostní veličiny, jako teplota rosného bodu, absolutní vlhkost, měrná vlhkost, směšovací poměr a specifická entalpie.

Naměřené hodnoty včetně hodnot odvozených vlhkostních veličin jsou zobrazovány na dvouřádkovém LCD displeji. Na prvním řádku je zobrazena teplota (°C nebo °F). Veličinu zobrazovanou na druhém řádku lze volit mezi relativní vlhkostí a odvozenou veličinou, nebo je možné cyklické zobrazení obou veličin s intervalem 4 s. Displej může být v případě potřeby zcela vypnut.

Do obvodu se snímač zapojuje pomocí jedné nebo dvou navzájem galvanicky oddělených proudových smyček. Každá se připojuje dvou vodičově a každá vyžaduje napájení z vyhodnocovacího zařízení. Pro správnou funkci snímače musí být vždy zapojena proudová smyčka I1, ze které je napájena měřicí část snímače. Měřené a odvozené veličiny lze programově přiřadit k proudové smyčce výstupu I1 nebo výstupu I2.

Veškerá nastavení snímače se provádějí pomocí osobního počítače připojeného komunikačním kabelem *SP003* (není součástí dodávky). Prostřednictvím konfiguračního programu *Tsensor*, který je zdarma k dispozici na [www.cometsystem.cz](http://www.cometsystem.cz), lze každému z obou proudových výstupů přiřadit jednu z měřených veličin (teplota, relativní vlhkost, odvozená vlhkostní veličina) a nastavit rozsah. Je také možné přiřadit oběma výstupům stejnou veličinu (se stejným rozsahem), pokud je např. nutné připojit dvě vyhodnocovací zařízení. Program umožňuje také provádět justování snímače, postup je popsán v samostatném souboru „*Manuál pro kalibraci.pdf*“, který je součástí instalace programu.

### Variety přístrojů:

- |                       |  |
|-----------------------|--|
| <b>T3113, T3117</b>   | základní provedení přístroje s kabelovou průchodkou pro připojení výstupního kabelu  |
| <b>T3113L, T3117L</b> | přístroj s vodotěsnou vidlicí místo kabelové průchodky pro snadné připojení/odpojení výstupního kabelu (krytí IP67)                      |
| <b>T3113D, T3117D</b> | varianta s kabelovou průchodkou a displejem umístěným kolmo k ose měřicího stonku  |
| <b>T3113Ex</b>        | jiskrově bezpečné provedení do prostředí s nebezpečím výbuchu  |
| <b>T3113Z, T3117Z</b> | toto označení je vyhrazeno pro všechny nestandardní varianty přístrojů. Popis odlišností v jejich provedení není součástí tohoto návodu. |

---

# Snímač T3113Ex

Snímač T3113Ex je určen pro aplikace v prostředí s nebezpečím výbuchu. V souladu s evropskou směrnicí 2014/34/EU (ATEX) splňuje požadavky norem ČSN EN 60079-0:2018 a ČSN EN 60079-11:2012 a jeho provedení je certifikováno - viz certifikát o přezkoušení typu č. FTZÚ 13 ATEX 0189X.

Snímač T3113Ex v jiskrově bezpečném provedení je určen pro použití v potenciálně výbušných atmosférách - skupina zařízení IIC. Je vhodný pro aplikace, které vyžadují zařízení kategorie 3G.

Certifikát je k dispozici na [www.cometsystem.cz](http://www.cometsystem.cz).

---

## Nastavení snímače od výrobce

Pokud nebylo při objednávce požadováno speciální nastavení, je snímač z výroby nastaven na následující parametry:

veličina na výstupu I1:	relativní vlhkost, rozsah 4-20 mA odpovídá 0-100 %RV
veličina na výstupu I2:	teplota rozsah 4-20 mA odpovídá -30 až +125 °C
displej:	zapnut
jednotky teploty:	°C
veličina zobrazená na 2. řádku	relativní vlhkost

---

# Instalace snímače

Snímač je určen pro montáž do vzduchotechnického kanálu - upevňuje se upnutím kovového stonku do průchodky Pg21. Lze použít také upevňovací příruby PP4 a PP90 (viz volitelné příslušenství). Zvýšenou pozornost věnujte bezpečné instalaci snímače T3113Ex.

Připojovací svorkovnice přístrojů T3113(7), T3113(7)D a T3113Ex je přístupná po odšroubování čtyř šroubů v rozích krabičky a sejmutí krytu. Přívodní kabel provlečeme uvolněnou průchodkou a zapojíme (viz „*Typické aplikační zapojení*“). Kabelovou průchodku dotáhneme a přišroubujeme kryt snímače (zkontrolujeme neporušenost těsnění). Zapojení konektoru kabelového přívodu snímače T3113(7)L je uvedeno v kapitole „*Typické aplikační zapojení*“

Pro připojovací vedení proudových smyček se doporučuje použít stíněný kabel o maximální délce 1200 m. Snímače T3113(7), T3113(7)D, T3113Ex připojujeme kabelem o průměru vnější izolace v rozmezí 3,5 až 8 mm, snímač T3113(7)L kabelem o průměru v rozmezí 3 až 6,5 mm (stínění na straně konektoru nepřipojovat). Při volbě typu kabelu (a způsobu jeho uložení) pro snímač T3113Ex dodržujte podmínky platné pro bezpečnou instalaci v prostředí s nebezpečím výbuchu. Kabely musí být vedeny v bezpečné vzdálenosti od kabelů s rušivým elektromagnetickým polem

Snímač se nedoporučuje dlouhodobě provozovat v prostředí ve stavu kondenzace nebo v prostředí s vodním aerosolem. V takovém případě může voda vzniklá pod krytkou senzorů způsobit výrazné prodloužení doby odezvy na změnu vlhkosti a může dojít i k poškození senzorů.

Snímače nevyžadují žádnou zvláštní údržbu a obsluhu. Je vhodné udržovat v čistotě krytku senzorů a pravidelně ověřovat přesnost měření kalibrací.

---

## Upozornění

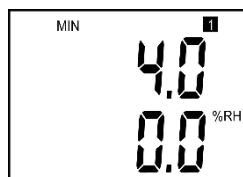
---

- Instalaci přístroje, jeho uvedení do provozu a údržbu smí provádět pouze pracovník s kvalifikací dle platných předpisů a norem.
  - Snímač se nesmí připojovat pod napětím.
  - Teplota okolí hlavičky snímače T3113Ex nesmí překročit hodnotu 60 °C.
  - Za jistých extrémních okolností se na plastové skříňce snímače T3113Ex může vytvořit elektrostatický náboj schopný inicializace. Přístroj proto nesmí být instalován v místech, kde by vnější podmínky mohly vést k vytvoření elektrostatického nabíjení. Snímač smí být otírán pouze vlhkou utěrkou.
-

---

## Info režim displeje

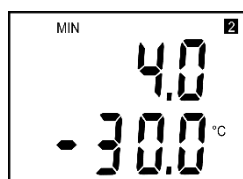
Některá nastavení nainstalovaného snímače lze ověřit i bez použití počítače. Podmínkou je připojené napájení na proudovou smyčku I1. K prohlížení nastavených hodnot slouží tlačítko umístěné pod víčkem přístroje (mezi displejem a svorkovnicí). K jeho stisknutí použijeme např. šroubovák.



Na LCD displeji se zobrazí typ veličiny přiřazené 1. kanálu (zde „%RH“ = relativní vlhkost, „1“ = 1. kanál). Na dolním řádku se objeví hodnota měřené veličiny pro výstupní proud 4 mA (zde 0 %RH)



Po dalším stisku tlačítka se na LCD displeji zobrazí typ veličiny přiřazené 1. kanálu (zde „%RH“ = relativní vlhkost, „1“ = 1. kanál). Na dolním řádku se objeví hodnota měřené veličiny pro výstupní proud 20 mA (zde 100 %RH).



Dále se na LCD displeji zobrazí typ veličiny přiřazené 2. kanálu (zde „°C“ = teplota, „2“ = 2. kanál). Na dolním řádku se objeví hodnota měřené veličiny pro výstupní proud 4 mA (zde -30 °C)



Na závěr se na LCD displeji zobrazí typ veličiny přiřazené 2. kanálu (zde „°C“ = teplota, „2“ = 2. kanál). Na dolním řádku se objeví hodnota měřené veličiny pro výstupní proud 20 mA (zde 80 °C).

Dalším stiskem tlačítka info režim končí a displej se vrátí zpět na zobrazení měřených veličin.

---

### Upozornění

---

- Po dobu info režimu snímač neměří ani negeneruje analogový výstup. Pokud zůstane snímač v info režimu déle než 15 s, automaticky se vrátí do měřicího cyklu.
  - Ověření nastavení snímače T3113Ex je dovoleno provádět pouze v prostředí bez nebezpečí výbuchu.
-

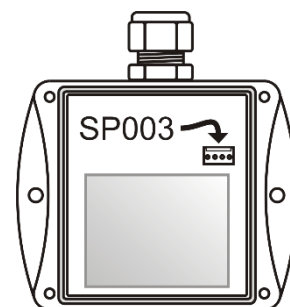


---

## Změna nastavení snímače

Nastavení snímače se provádí pomocí zakoupeného komunikačního kabelu SP003, který se připojuje do USB portu osobního počítače. V počítači je nutno mít nainstalován konfigurační program Tsensor, který je zdarma k dispozici na internetové adrese [www.cometsystem.cz](http://www.cometsystem.cz) (při instalaci prosím věnujte pozornost instalaci ovladačů USB adaptéru)

- odšroubujeme 4 šroubky krytu snímače a kryt sejmeme. Pokud se jedná o snímač už instalovaný do měřicího systému, odpojíme připojovací vodiče od svorek.
- ke snímači připojíme komunikační kabel SP003 (nainstalovaný ovladač detekuje kabel SP003 a vytvoří v počítači virtuální COM port)
- spustíme konfigurační program Tsensor a dále pokračujeme podle jeho pokynů
- po ukončení nastavení odpojíme kabel od snímače a podle potřeby snímač opět připojíme do měřicího systému a našroubujeme kryt



---

### Upozornění

---

- Změnu nastavení snímače T3113Ex pomocí kabelu SP003 je dovoleno provádět pouze v prostředí bez nebezpečí výbuchu.
-

---

## Chybové stavy snímače

Při provozu snímač neustále provádí kontrolu svého stavu, v případě zjištění chyby zobrazí na LCD displeji odpovídající chybový kód:

- Error 0** - na prvním řádku displeje zobrazeno „Err0“ (hodnota výstupního proudu je  $< 3,8$  mA). Chyba kontrolního součtu CRC uloženého nastavení v paměti snímače. K této chybě dochází při nedodržení postupu zápisu do paměti snímače, zápisem na jiné adresy než je dovoleno, případně nastalo poškození kalibračních dat. V tomto stavu snímač neměří a ani se nepočítají hodnoty odvozených vlhkostních veličin. Jedná se o závažnou chybu, pro její odstranění kontaktujte distributora přístroje.
- Error 1** - měřená nebo odvozená veličina je nad horní hranici povoleného rozsahu. Místo hodnoty měřené veličiny je zobrazeno „Err1“ (hodnota výstupního proudu je  $> 22,0$  mA). Tento stav nastane v případě že:
- měřená teplota je větší než cca  $600$  °C (tzn. velký neměřitelný odpor teplotního čidla, pravděpodobně je rozpojeno).
  - relativní vlhkost je větší než  $100$  %, tzn. zničené čidlo vlhkosti, nebo nelze vlhkost spočítat z důvodu chyby při měření teploty.
  - nelze spočítat odvozenou veličinu (chyba při měření teploty nebo relativní vlhkosti, případně překročen maximální rozsah).
- Error 2** - měřená nebo odvozená veličina je pod dolní hranici povoleného rozsahu. Místo hodnoty měřené veličiny je zobrazeno „Err2“ (hodnota výstupního proudu je  $< 3,8$  mA). Tento stav nastane v případě že:
- měřená teplota je menší než cca  $-210$  °C (tzn. malý odpor teplotního čidla, pravděpodobně zkrat)
  - relativní vlhkost je menší než  $0$  %, tzn. poškozené čidlo pro měření relativní vlhkosti, nebo nelze vlhkost spočítat z důvodu chyby při měření teploty
  - nelze spočítat odvozenou veličinu (chyba při měření teploty nebo relativní vlhkosti)
- Error 3** - na prvním řádku displeje zobrazeno „Err3“. Jde o chybu vnitřního A/D převodníku (převodník neodpovídá, pravděpodobně došlo k jeho poškození). V tomto stavu snímač neměří a ani se nepočítají odvozené veličiny. Jedná se o závažnou chybu, pro její odstranění kontaktujte distributora přístroje.

---

## Technická podpora a servis přístroje

Technickou podporu a servis zajišťuje distributor tohoto přístroje. Kontakt na něj je uveden v záručním listu, dodaném s přístrojem. V případě potřeby můžete také využít diskusní fórum na <http://www.forum.cometsystem.cz/>.

---

# Technická data

---

## Měřené veličiny

### Teplota:

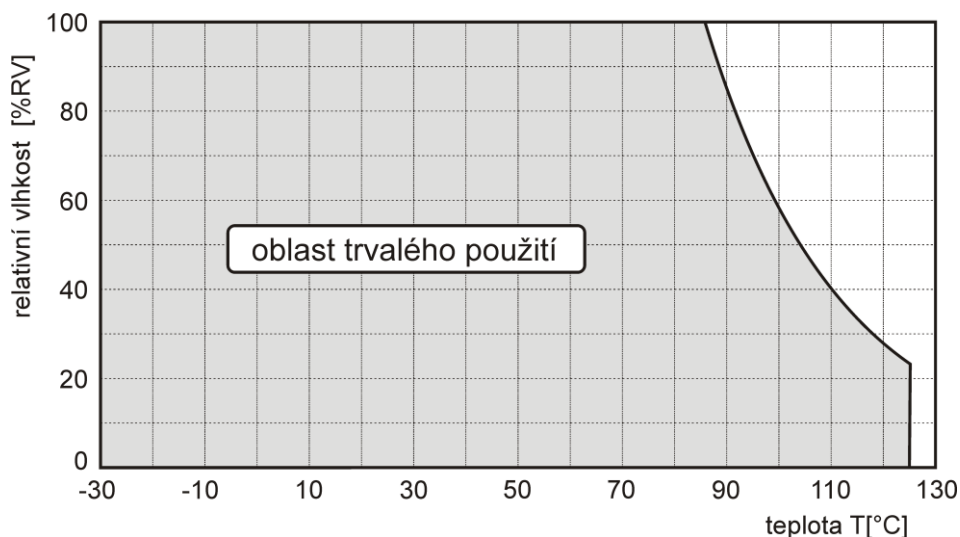
přesnost:	$\pm 0,4$ °C
rozsah:	-30 až +125 °C
rozlišení:	0,1 °C
doba odezvy:	$t_{90} < 9$ min (teplotní skok 20 °C, proudění vzduchu 1 m/s)

### Relativní vlhkost:

přesnost:	$\pm 2,5$ %RV v rozsahu 5 až 95 %RV při 23 °C
rozsah:	0 až 100 %RV
rozlišení:	0,1 %RV
doba odezvy:	$t_{90} < 30$ s (skok 65 %RV při konst. teplotě)

Uvedené přesnosti měření platí pro hodnoty zobrazené na LCD displeji přístroje. Platí také pro analogové výstupy za předpokladu, že krajní hodnoty výstupu jsou nastaveny uvnitř rozsahu měření.

### Omezení rozsahu měření teploty a relativní vlhkosti



## Odvozené vlhkostní veličiny

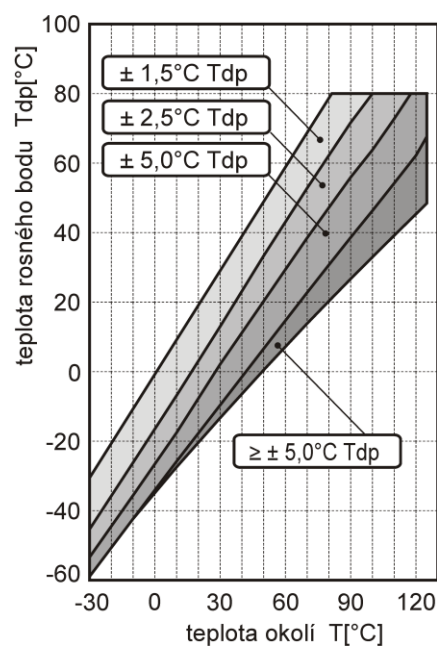
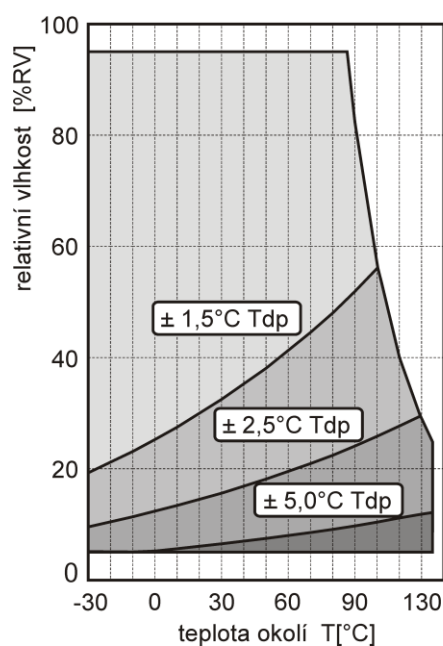
### Teplota rosného bodu:

přesnost:

$\pm 1,5\text{ °C}$  při okolní teplotě  $T < 25\text{ °C}$  a  $RV > 30\%$ ,  
podrobně viz grafy

rozsah

-60 až +80 °C



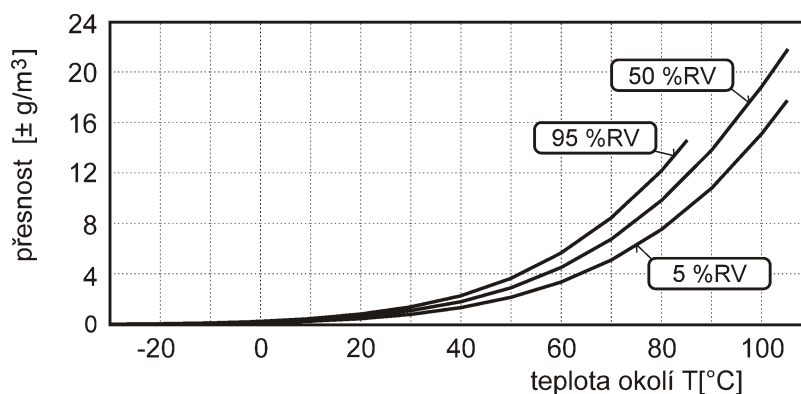
### Absolutní vlhkost:

přesnost:

$\pm 1,5\text{ g/m}^3$  při okolní teplotě  $T < 25\text{ °C}$ ,  
podrobně viz graf

rozsah:

0 až  $400\text{ g/m}^3$



---

### **Měrná vlhkost:**

Hodnota této veličiny je závislá na atmosférickém tlaku. Při výpočtu se používá konstantní hodnota uložena v paměti přístroje. Nastavení od výrobce (1013 hPa) lze změnit pomocí uživatelského programu.

přesnost:  $\pm 2$  g/kg při okolní teplotě  $T < 35$  °C  
rozsah: 0 až 550 g/kg

### **Směšovací poměr:**

Hodnota této veličiny je závislá na atmosférickém tlaku. Při výpočtu se používá konstantní hodnota uložena v paměti přístroje. Nastavení od výrobce (1013 hPa) lze změnit pomocí uživatelského programu.

přesnost:  $\pm 2$  g/kg při okolní teplotě  $T < 35$  °C  
rozsah: 0 až 995 g/kg

### **Specifická entalpie:**

Hodnota této veličiny je závislá na atmosférickém tlaku. Při výpočtu se používá konstantní hodnota uložena v paměti přístroje. Nastavení od výrobce (1013 hPa) lze změnit pomocí uživatelského programu.

přesnost:  $\pm 4$  kJ/kg při okolní teplotě  $T < 35$  °C  
rozsah: 0 až 995 kJ/kg

Hodnoty veličin odvozených z měřené teploty a vlhkosti včetně jejich přesnosti je možné podrobně zjistit pomocí programu **Conversions**, který najdete na internetové adrese <http://www.cometsystem.cz> .

---

## **Obecné parametry**

### **Napájení:**

9 až 30 Vdc

### **Proudový výstup v případě chyby:**

< 3,8 mA nebo > 22 mA

### **Doporučený interval kalibrace:**

1 rok (*relativní vlhkost 1 rok, teplota 2 roky*)

### **Stupeň krytí:**

elektronika IP65, senzory jsou chráněny krytkou s krytím IP40

---

**Pracovní poloha:**

ve vzduchotechnickém kanále libovolná, ve volném prostoru  
stonkem směrem dolů

**Skladovací teplota:**

-30 až +80 °C

**Skladovací vlhkost:**

0 až 100 %RV bez kondenzace

**Certifikace snímače T3113Ex:**

certifikát: FTZÚ 13 ATEX 0189X

označení:  II 3G Ex ic IIC T6 Gc

shoda s normami: ČSN EN 60079-0:2018 a ČSN EN 60079-11:2012

jiskrově bezpečné parametry pro smyčku I1 a I2:

$U_i = 30 \text{ V}$ ,  $I_i = 100 \text{ mA}$ ,  $I_o = 22 \text{ mA}$ ,  $C_i \sim 0$ ,  $L_i \sim 0$

zvláštní podmínka pro bezpečné použití (symbol „X“): za jistých extrémních okolností se na plastové skřínce snímače může nahromadit elektrostatický náboj schopný inicializace. Příklad nesmí být instalován v místech, kde by vnější podmínky mohly vést k vytvoření elektrostatického nabíjení. Zařízení smí být otíráno pouze vlhkou utěrkou.

**Elektromagnetická kompatibilita:**

ČSN EN 61326-1

**Hmotnost:**

T3113, T3113L, T3113D, T3113Ex cca 150 g

T3117, T3117L, T3117D cca 580 g

**Materiál skříňky:**

ABS

---

## Provozní podmínky

### Rozsah provozní teploty hlavice s elektronikou :

-30 až +80 °C T3113(7)  
-30 až +80 °C T3113(7)L  
-30 až +80 °C T3113(7)D

### Rozsah teploty okolí hlavice s elektronikou :

-30 až +60 °C T3113Ex

### Rozsah provozní teploty měřícího konce stonku:

-30 až +125 °C

### Rozsah provozní vlhkosti:

0 až 100 %RV (bez kondenzace)

---

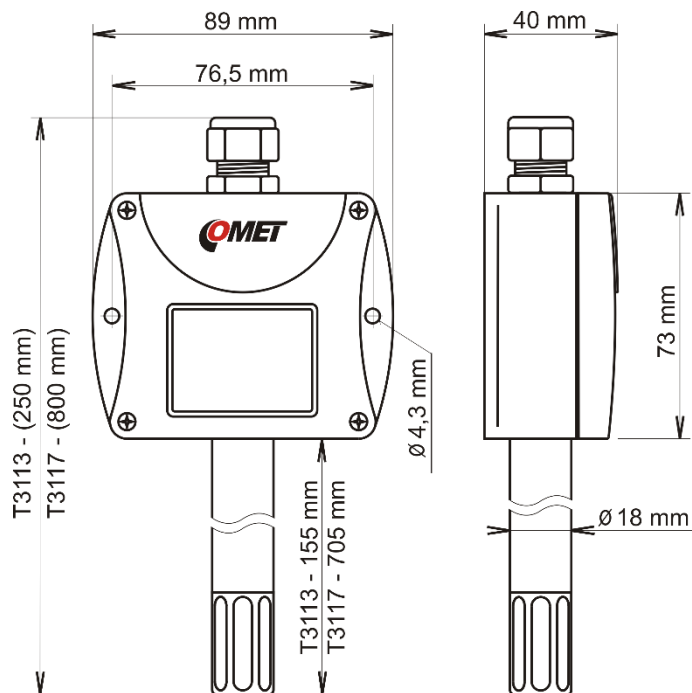
## Vyřazení z provozu

Snímač odpojíme a zajistíme jeho likvidaci podle platné legislativy pro zacházení s elektroodpady.

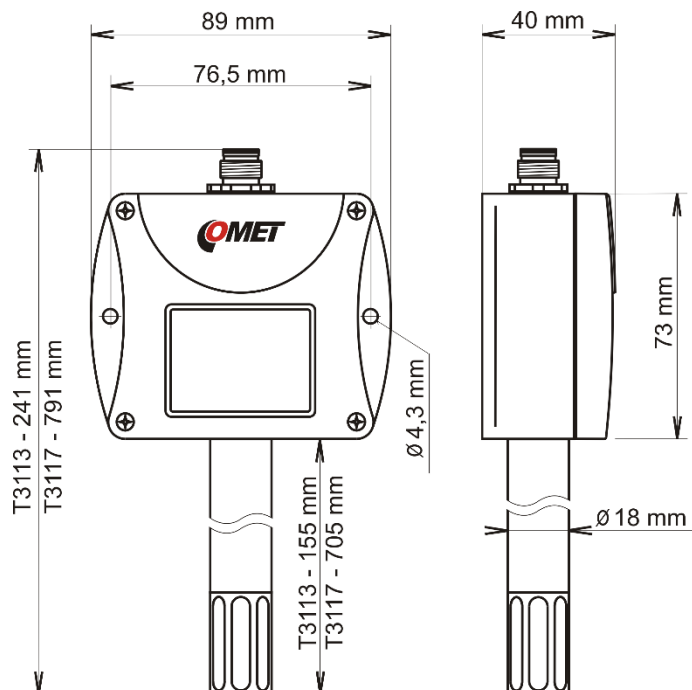


## Rozměrový náčrt

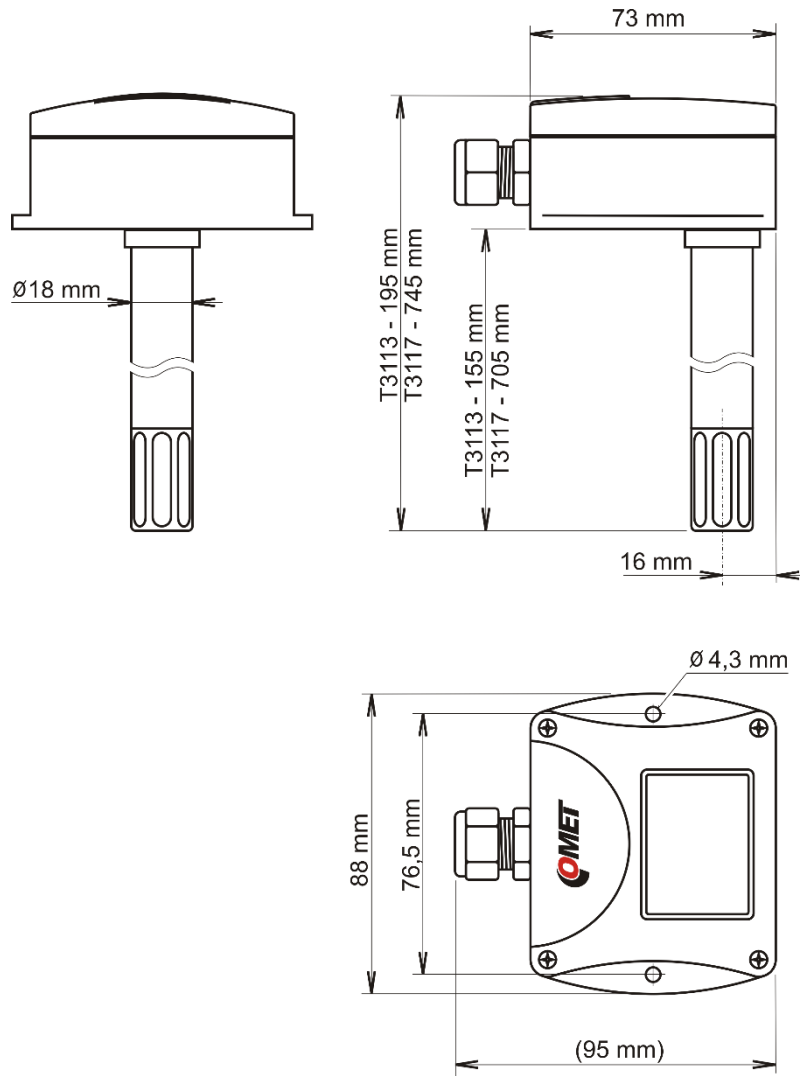
T3113  
T3117  
T3113Ex



T3113L  
T3117L

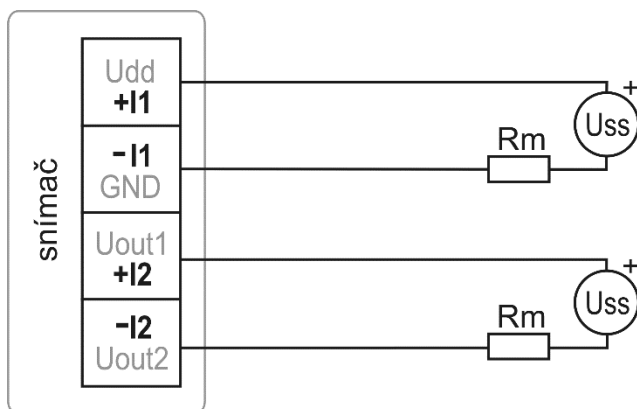


T3113D  
T3117D



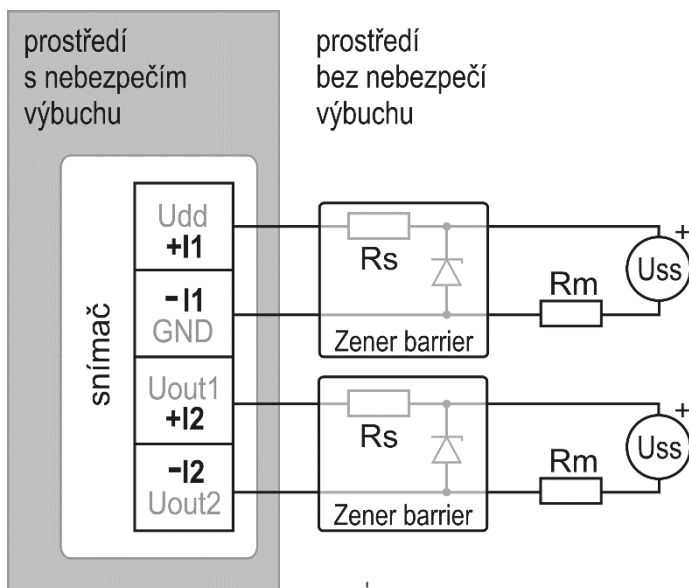
## Typické aplikační zapojení

T3113  
T3113D  
T3117  
T3117D



hodnota odporu smyčky  $R_c = R_m + \text{odpor vodičů}$  musí splňovat podmínku  $R_c[\Omega] < 40 \times U_{ss}[V] - 360$

T3113Ex



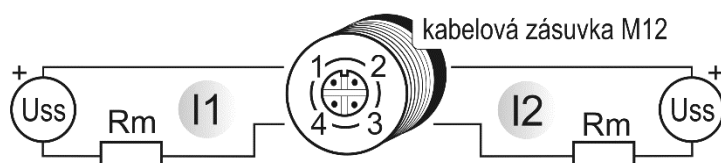
hodnota odporu smyčky  $R_c = R_s + R_m + \text{odpor vodičů}$  musí splňovat podmínku  $R_c[\Omega] < 40 \times U_{ss}[V] - 360$

jiskrově bezpečné parametry snímače:

$$U_i = 30 \text{ V}, I_i = 100 \text{ mA}, I_o = 22 \text{ mA}, C_i \sim 0, L_i \sim 0$$

---

**T3113L**  
**T3117L**

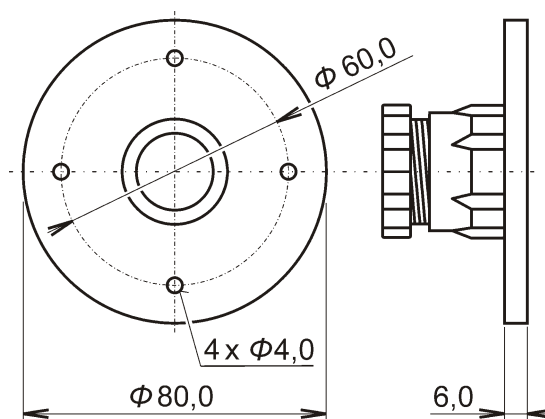


hodnota odporu smyčky  **$R_c = R_m + \text{odpor vodičů}$**  musí  
splňovat podmínku  **$R_c[\Omega] < 40 \times U_{ss}[V] - 360$**

---

# Volitelné příslušenství

**Upevňovací příruba PP4 s vývodkou**



**Upevňovací příruba PP90 s vývodkou**

