

Návod k použití pro následující produkt(y):

Digitální vpichový teploměr na maso TFA 14.1510.02



Právě si prohlížíte návod k použití pro výše uvedený produkt či produkty. Předtím, než začnete jakýkoliv produkt používat, je třeba si přečíst návod k použití, aby nedošlo ke zranění, požáru nebo poškození produktu. Přečtěte si prosím pozorně celý dokument a dodržujte bezpečnostní pokyny.

Uchovejte si dokument pro případ budoucího použití.

Přístroj byl schválen pro použití v zemích EU, proto je opatřen značkou CE. Veškerá potřebná dokumentace je k dispozici u dovozce zařízení.

Produkt byl vyroben z prvotřídních materiálů a součástek, které je možno recyklovat a znovu použít. Nikdy nevyhazujte prázdné baterie a nabíjecí baterie do domácího odpadu. Jako spotřebitel jste zodpovědný za jejich odnesení do prodejny elektro nebo místní sběrný odpadu, podle vaší platné legislativy a tím chráníte životní prostředí.



Symbyly obsažených těžkých kovů jsou následující: Cd = Kadmium, Hg = Rtuť, Pb = Olovo

Tento přístroj je označen nálepkou evropské směrnice o zpracování elektroodpadu (WEEE). Nevyhazujte prosím tento přístroj do domácího odpadu. Uživatel je povinen odnést dosloužilý přístroj do odpovídající sběrný elektrického odpadu, aby bylo zajištěno jeho zpracování v souladu s životním prostředím.



Vytvoření tohoto dokumentu zajistila společnost Bibetus s.r.o. (dále Dovozece), jakékoliv druhy neoprávněných kopií tohoto dokumentu i jeho částí jsou předmětem souhlasu Dovozece. Dokument odpovídá technickému stavu produktu při tisku! Změny technických parametrů, vlastnosti produktu a tiskové chyby v dokumentu vyhrazeny! V případě, že v dokumentu najdete jakoukoliv chybu, budeme rádi, pokud nám to oznámíte na email info@bibetus.cz, děkujeme!

Dovozece : Bibetus s.r.o., Loosova 1, Brno, 63800, Česká republika

Digitální vpichový teploměr na grilování a maso TFA Kuchen Chef 14.1510

PŘED POUŽITÍM

Následující informace čtěte velmi pozorně.

- Tento manuál Vám pomůže seznámit se s novým zařízením, všemi jeho funkcemi a částmi a poradí Vám v případě problémů s přístrojem.
- Pozorným přečtením a dodržením instrukcí obsažených v tomto manuálu předejdete poškození nebo zničení přístroje.
- Neneseme zodpovědnost za jakékoliv poškození přístroje způsobené v důsledku nenásledování instrukcí obsažených v tomto manuálu.
- Dbejte zvýšené pozornosti bezpečnostním pokynům.
- Uchovejte si manuál pro případ budoucího použití.

OBSAH BALENÍ

- Digitální teploměr na grilování a maso
- Sonda z nerezové oceli s cca 120 cm kabelem (TFA 30.3527)
- Návod k použití

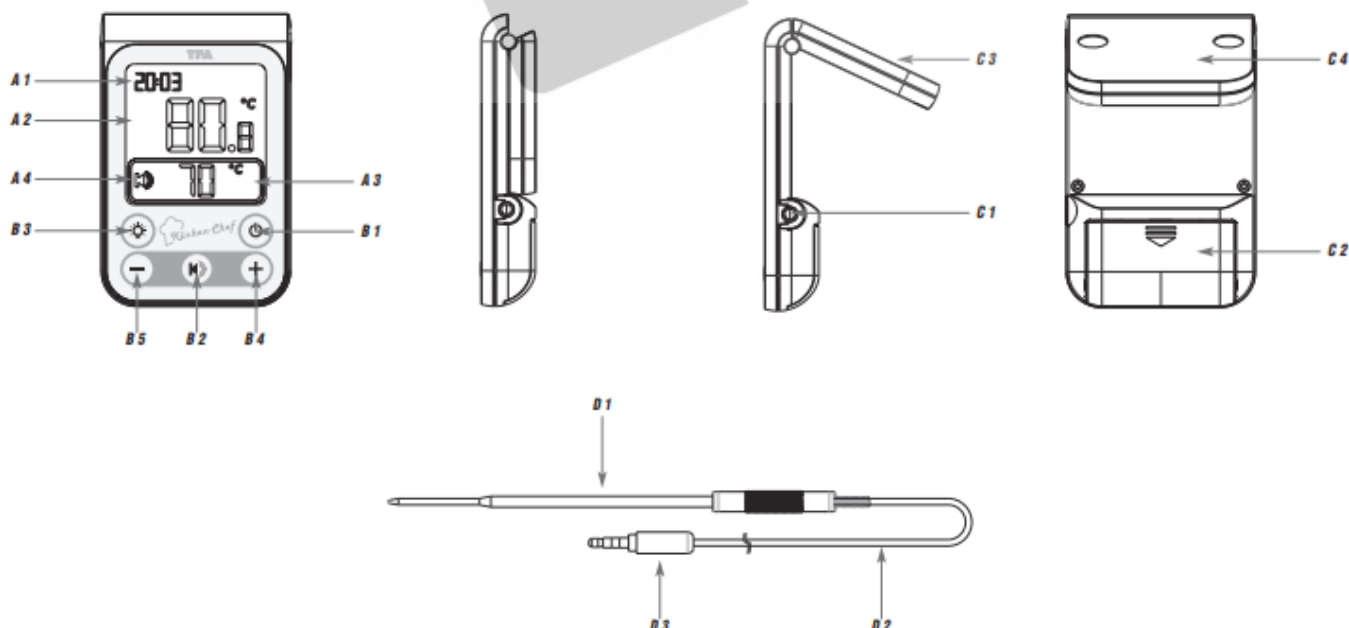
PŘEDNOSTI PŘÍSTROJE A JEHO POUŽITÍ

- K optimální přípravě masa a drůbeže díky monitoringu teploty uvnitř masa, použitelný pro grily a pečicí trouby a pro vaření při nízkých teplotách.
- Vpichová sonda z nerez oceli a kabelem dlouhým cca 120 cm.
- Programovatelná cílová teplota.
- Alarm v případě dosažení naprogramované cílové teploty.
- Čas.
- Podsvícení displeje.
- S magnetem a vyklápěcím stojánkem.

BEZPEČNOSTNÍ POKYNY

- Přístroj by měl být použit pouze tak, jak je popsáno v návodu.
- Veškeré neoprávněné opravy, úpravy nebo jiné změny přístroje jsou zakázány.
- Přístroj není určen pro lékařské účely nebo veřejné užívání, ale výhradně pro domácí použití.
- Používejte horku odolné ochranné rukavice, pokud se dotýkáte čidla během nebo po vaření. Nebezpečí popálení.
- Nepoužívejte přístroj v mikrovlnné troubě.
- Buďte opatrní při manipulaci s ostřím sondy.
- Udržujte přístroj i baterie z dosahu dětí.
- Baterie obsahují nebezpečné kyseliny, při jejich polknutí mohou být životu nebezpečné. Polknutí baterií může vést během 2 hodin k vážnému vnitřnímu zranění až k smrti. V případě jakéhokoliv vniknutí baterií do těla ihned vyhledejte lékařskou pomoc.
- Baterie nevhazujte do ohně, nerozdělávejte ani znovu nenabíjejte.
- Slabé baterie ihned vyměňte, abyste se vyhnuli zničení přístroje v důsledku vytečení baterie. Pokud Vám baterie vyteče, při manipulaci s ní používejte ochranné rukavice a brýle.
- Nevystavujte přístroj extrémním teplotním podmínkám, vibracím nebo šokům. Pouze sonda a kabel jsou odolné vysokým teplotám do 300 °C. Nikdy nevystavujte sondu přímému ohni.
- Neponořujte kabel ani čidlo do vody. Voda by mohla proniknout do vnitřních částí přístroje a způsobit tak jeho nefunkčnost. Přístroj není vhodné umývat v myčce na nádobí.
- Buďte opatrní při vedení kabelu přes ostré hrany. Za kabel netahejte ani jej neohýbejte.

POPIS PŘÍSTROJE



Digitální teploměr - přijímač

A: *Displej*

A1: Čas

A2: Aktuální teplota

A3: Cílová teplota

A4: Symbol alarmu

B: *Tlačítka*

B1: Tlačítko ON/OFF

B2: Tlačítko ALARM

B3: Tlačítko LIGHT

B4: Tlačítko +

B5: Tlačítko -

C: *Kryt*

C1: Jack pro teplotní sondu

C2: Bateriový prostor

C3: Vyklápěcí stojánek

C4: Magnet

D: *Sonda*

D1: Sonda

D2: Kabel

D3: Konektor kabelu

ZPROVOZNĚNÍ PŘÍSTROJE

- Odstraňte ochrannou fólii z displeje.
- Zapojte konektor sondy do vstupu sondy.
- Otevřete bateriový prostor a vložte dvě nové AAA 1,5 V baterie se správnou polaritou. Všechny segmenty se nakrátko zobrazí. Opět zavřete bateriový prostor.
- Číslice hodin bude blikat.
- Pomocí tlačítek + a – nastavte hodiny a potvrďte tlačítkem ON/OFF.
- Stejným způsobem nastavte minuty a opět potvrďte.
- Na displeji se zobrazí aktuální a cílová teplota (výchozí 70 °C). Alarm je nyní aktivní.
- Přístroj je připraven k použití.

PROVOZ

- Pomocí tlačítka ON/OFF přístroj zapnete nebo vypnete.
- Stiskněte a podržte tlačítko ALARM pro změnu jednotky teploty (°C nebo °F).
- Stiskněte tlačítko LIGHT. Nakrátko se zapne podsvícení.
- Každé stisknutí tlačítka je doprovázeno pípnutím.
- Stiskněte a podržte tlačítko + nebo – pro rychlejší nastavení.
- Stiskněte a podržte tlačítko ON/OFF v normálním režimu po dobu 3 vteřin ke vstupu do režimu nastavení času.
- **Proces měření**
- Pro měření teploty masa: Zastrčte sondu aspoň 2,5 cm do středu nejtlustší části masa, u drůbeže mezi tělo a stehno. Sonda by se neměla dotýkat kostí ani chrupavek a neměla by trčet z masa ven. Vložte maso do trouby a nastavte požadovanou teplotu trouby. Sonda by měla zůstat uvnitř masa po celý proces pečení. Teplotu trouby teploměr měří současně s teplotou masa.
- Pokud chcete měřit teplotu uvnitř trouby nebo grilu, umístěte sondu dovnitř trouby nebo grilu. Neumísťujte sondu přímo na rošt. Pro optimální výsledky měření doporučujeme použít klipsy na potravinářské teploměry TFA 30.3525.60 pro uchycení teplotní sondy ke grilu.
- Kabel jednoduše vyvedte ven z trouby, přizpůsobí se těsnění trouby. Dejte pozor na ostré hrany.
- Umístěte teploměr na bezpečné místo v blízkosti trouby (délka kabelu je cca 120 cm). Pomocí magnetu jej můžete přichytit i ke kovovému povrchu nebo postavit na rovný povrch pomocí výklopného stojánek. Stojánek má i otvor na zavěšení.
- **Teplotní alarm**
- Stiskněte tlačítko ALARM pro vstup do/ukončení režimu alarmu. Na displeji se objeví nebo z něj zmizí symbol alarmu.
- Pomocí tlačítek + nebo – můžete nastavit cílovou požadovanou teplotu uvnitř masa.
- Jakmile je dosažena cílová teplota, zazní zvuk alarmu a zapne se podsvícení displeje.
- Stiskněte jakékoliv tlačítko pro zastavení zvukového alarmu. Symbol alarmu bude dále blikat, dokud se naměřená teplota nevrátí pod nastavenou cílovou hodnotu.
- Zvuk alarmu se vypne po 3 minutách, pokud do té doby nebude vypnut ručně.

PÉČE A ÚDRŽBA

- Čistěte zařízení i sondu měkkým navlhčeným hadříkem. Nepoužívejte čisticí prostředky. Chraňte před vlhkem.
- Pokud se voda nebo vodní pára dostane do konektoru vpichové sondy, může dojít k ovlivnění kontaktu vpichové sondy. Vysušte konektor hadříkem před připojením vpichové sondy do přístroje.
- Vypněte přístroj po použití. Vyjměte baterie, pokud přístroj nebudete používat po delší dobu.
- Uchovávejte na suchém místě.

Výměna baterií

- Vyměňte baterie, jakmile funkce přístroje začnou slábnout.
- Otevřete bateriový prostor a vložte dvě nové AAA 1,5 V baterie se správnou polaritou.
- Opět zavřete bateriový prostor.

ŘEŠENÍ PROBLÉMŮ

<ul style="list-style-type: none">Na displeji nejsou zobrazeny žádné údaje:	<ul style="list-style-type: none">zapněte přístroj pomocí tlačítka ON/OFFujistěte se, že jsou baterie vloženy se správnou polaritouvyměňte baterie
<ul style="list-style-type: none">Špatně zobrazené údaje na displeji	<ul style="list-style-type: none">vyměňte bateriezkontrolujte kontakt na konektoru vpichové sondy, případně obě části vysušte
<ul style="list-style-type: none">Zobrazení „- - °C“	<ul style="list-style-type: none">zapojte kabelovou sonduzkontrolujte kontakt mezi sondou a displejovou částíteplota je mimo měřicí rozsah
<ul style="list-style-type: none">Teplota na displeji je příliš vysoká	<ul style="list-style-type: none">překontrolujte pozici vpichové sondy v mase

- Jestliže zařízení nepracuje jak by mělo, kontaktujte prosím obchodníka, od kterého jste zařízení zakoupili.

TECHNICKÁ SPECIFIKACE

- Rozsah měření v troubě:
 - 20 °C až +300 °C (-4°F až + 572 °F)
- Kabel:
 - Délka 1,2 m
- Rozlišení:
 - 1 °C
- Baterie:
 - 2x 1,5V AAA baterie (nejsou součástí balení)
- Rozměry:
 - 60 x 20 (96) x 99 (61) mm
- Hmotnost:
 - 80 g (bez baterií a čidla)

