

## POPIS A POUŽITÍ

Snímač P0212 s analogovým výstupem 0 – 10 V je určen pro měření teploty ve vzduchotechnických kanálech. V kombinaci s kovovou jímkou je snímač vhodný pro měření teploty kapalin v potrubích.

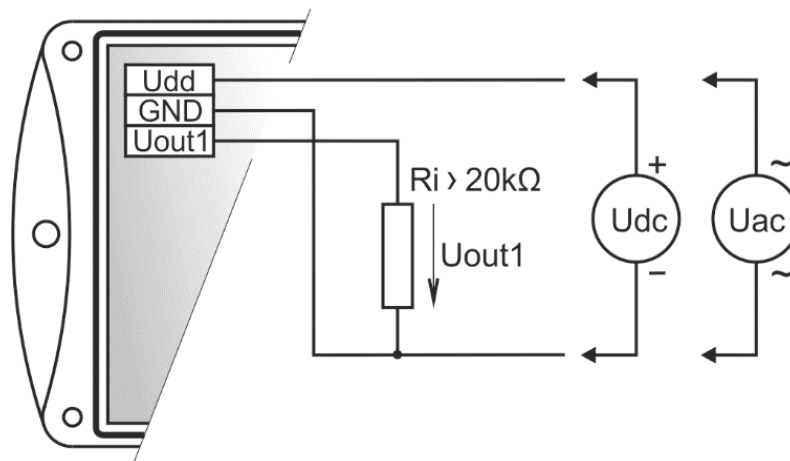
Nastavení snímače lze měnit pomocí osobního počítače připojeného komunikačním kabelem SP003 (není součástí dodávky). Prostřednictvím programu **TSensor** (zdarma na adrese [www.cometsystem.cz](http://www.cometsystem.cz)) lze měnit napěťový a teplotní rozsah výstupu, jednotky °C/°F a provádět justování.

<u>Nastavení od výrobce</u>	napěťový rozsah výstupu:	0 až 10 V
	teplotní rozsah výstupu:	-30 až +80 °C
	jednotky:	°C

## INSTALACE SNÍMAČE

Přístroj je určen pro montáž do vzduchotechnického kanálu nebo do potrubí (montážní prvky nejsou součástí přístroje).

Připojovací svorkovnice je přístupná po odšroubování čtyř šroubů v rozích krabice a sejmutí víčka. Kabel provlečte uvolněnou průchodkou a zapojte dle schématu. Snímač připojte stíněným kabelem o průměru vnější izolace 3,5 až 8 mm a délce maximálně 15 m. Na závěr dotáhněte matici kabelové průchodky a připevněte víčko (zkontrolujte neporušenost těsnění).



Snímač nevyžaduje žádnou zvláštní údržbu a obsluhu. Je vhodné pravidelně ověřovat přesnost měření kalibrací.

---

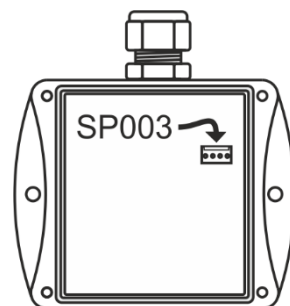
### Upozornění

---

- přístroj se nesmí montovat do míst s nebezpečím výbuchu a míst s chemicky agresivním prostředím
  - přístroj se nesmí připojovat pod napětím
  - kabely musí být vedeny v bezpečné vzdálenosti od kabelů s rušivým elektromagnetickým polem
  - instalaci přístroje, jeho uvedení do provozu a údržbu smí provádět pouze pracovník s kvalifikací dle platných předpisů a norem
- 

## POSTUP PŘI ZMĚNĚ NASTAVENÍ SNÍMAČE

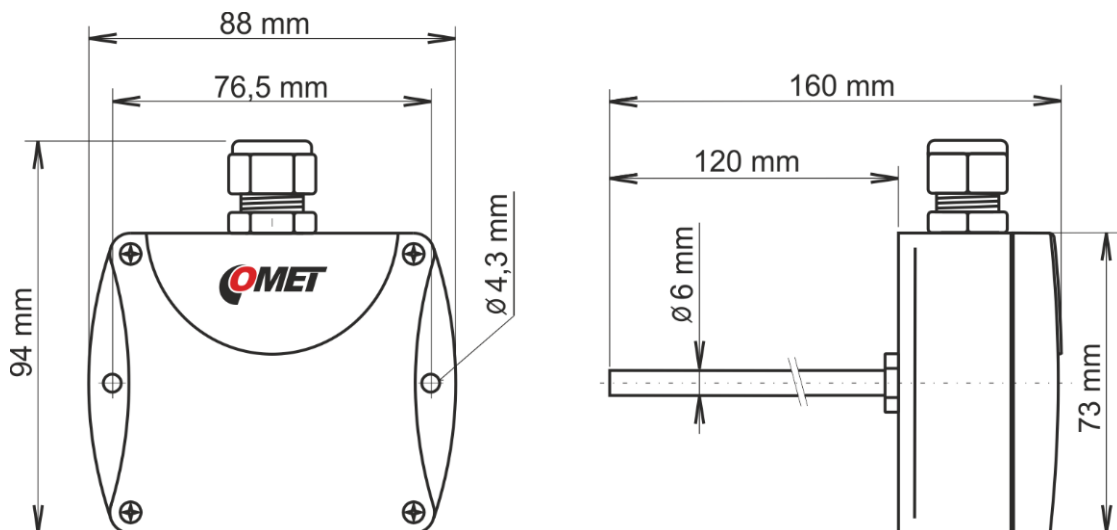
- do počítače nainstalujte konfigurační program **TSensor** (věnujte pozornost instalaci ovladačů USB adaptéru)
- komunikační kabel SP003 připojte do USB portu počítače (ovladač kabel detekuje a vytvoří v počítači virtuální COM port)
- odšroubujte čtyři šrouby v rozích krabičky a sejměte víčko (pokud se jedná o přístroj už instalovaný do měřicího systému, odpojte připojovací vodiče od svorek)
- ke konektoru snímače připojte komunikační kabel SP003 (viz obr.)
- spusťte program **TSensor** a pokračujte podle jeho pokynů
- po ukončení nastavení odpojte kabel od přístroje a připevněte víčko. Přístroj zapojte do měřicího systému.



## CHYBOVÉ STAVY SNÍMAČE

Chybový stav snímače je indikován hodnotou výstupního napětí. Je-li napětí menší než -0,1V, jedná se buď o zkrat čidla, nebo došlo k závažné chybě, pro jejíž odstranění kontaktuje distributora přístroje. Je-li výstupní napětí větší než 10,5 V, pak došlo k přerušení čidla.

## ROZMĚROVÝ NÁČRT



## MĚŘENÁ VELIČINA

Teplota:

rozsah:

-30 až +150 °C

přesnost:

± 0,4 °C pro teplotu do 100 °C

± 0,4 % z měřené hodnoty nad 100 °C

doba odezvy:

t63 < 45 s

*při skokové změně teploty (0..100) °C, stonek s jímkou ponořen do kapaliny, rychlost proudění 1 m/s*

## OBECNÉ PODMÍNKY

Napájení:

- 15 až 30 Vdc
- 24 Vac

Napěťový rozsah výstupu:

0 až 10 V

Zatížitelnost výstupu:

min. 20 kΩ

Doporučený interval kalibrace:

2 roky

Stupeň krytí:

IP65

Pracovní poloha:	libovolná
Skladovací teplota:	-30 až +80 °C
Skladovací vlhkost:	0 až 100 %RV (bez kondenzace)
Elektromagnetická kompatibilita:	ČSN EN 61326-1
Hmotnost:	cca 140 g
Materiál skříňky:	ABS

## PROVOZNÍ PODMÍNKY

Rozsah provozní teploty hlavičky s elektronikou:	-30 až +80 °C
Rozsah provozní teploty měřícího konce stonku:	-30 až +150 °C
Rozsah provozní vlhkosti (bez kondenzace):	0 až 100 %RV

## VYŘAZENÍ Z PROVOZU

Přístroj odpojte a zajistěte jeho likvidaci podle platné legislativy pro zacházení s elektroodpady.

## TECHNICKÁ PODPORA A SERVIS PŘÍSTROJE

Technickou podporu a servis zajišťuje distributor tohoto přístroje. Kontakt na něj je uveden v záručním listu, dodaném s přístrojem. V případě potřeby můžete také využít diskusní fórum na <http://www.forum.cometsystem.cz/>.

© Copyright: COMET System, s.r.o.

Tento návod je zakázáno kopírovat a provádět v něm změny jakékoliv povahy bez výslovného souhlasu firmy COMET System, s.r.o. Všechna práva vyhrazena.

Firma COMET System, s.r.o. provádí neustálý vývoj a vylepšování svých produktů. Proto si vyhrazuje právo provést technické změny na zařízení/výrobku bez předchozího upozornění.