

Návod k použití pro následující produkt(y):

Bezdrátový teploměr TFA 30.3065.02 INFO



Právě si prohlížíte návod k použití pro výše uvedený produkt či produkty. Předtím, než začnete jakýkoliv produkt používat, je třeba si přečíst návod k použití, aby nedošlo ke zranění, požáru nebo poškození produktu. Přečtěte si prosím pozorně celý dokument a dodržujte bezpečnostní pokyny.

Uchovejte si dokument pro případ budoucího použití.

Přístroj byl schválen pro použití v zemích EU, proto je opatřen značkou CE. Veškerá potřebná dokumentace je k dispozici u dovozce zařízení.

Produkt byl vyroben z prvotřídních materiálů a součástek, které je možno recyklovat a znovu použít. Nikdy nevyhazujte prázdné baterie a nabíjecí baterie do domácího odpadu. Jako spotřebitel jste zodpovědný za jejich odnesení do prodejny elektro nebo místní sběrný odpadu, podle vaší platné legislativy a tím chráníte životní prostředí.



Symbyly obsažených těžkých kovů jsou následující: Cd = Kadmium, Hg = Rtuť, Pb = Olovo

Tento přístroj je označen nálepkou evropské směrnice o zpracování elektroodpadu (WEEE). Nevyhazujte prosím tento přístroj do domácího odpadu. Uživatel je povinen odnést dosloužilý přístroj do odpovídající sběrný elektrického odpadu, aby bylo zajištěno jeho zpracování v souladu s životním prostředím.



Vytvoření tohoto dokumentu zajistila společnost Bibetus s.r.o. (dále Dovozece), jakékoliv druhy neoprávněných kopií tohoto dokumentu i jeho částí jsou předmětem souhlasu Dovozece. Dokument odpovídá technickému stavu produktu při tisku! Změny technických parametrů, vlastnosti produktu a tiskové chyby v dokumentu vyhrazeny! V případě, že v dokumentu najdete jakoukoliv chybu, budeme rádi, pokud nám to oznámíte na email info@bibetus.cz, děkujeme!

Dovozece : Bibetus s.r.o., Loosova 1, Brno, 63800, Česká republika

Bezdrátový teploměr INFO TFA 30.3065.02

PŘED POUŽITÍM

- Následující informace čtěte velmi pozorně.
- Pozorným přečtením a dodržením instrukcí obsažených v tomto manuálu předejdete poškození nebo zničení přístroje.
- Neneseme zodpovědnost za jakékoliv poškození přístroje způsobené v důsledku nenásledování instrukcí obsažených v tomto manuálu.
- Dbejte zvýšené pozornosti bezpečnostním pokynům.
- Uchovejte si manuál pro případ budoucího použití.

OBSAH BALENÍ

- Bezdrátový teploměr (základní jednotka)
- Venkovní vysílač TFA 30.3234.02
- Návod k použití

POUŽITÍ A VÝHODY PŘÍSTROJE

- Bezdrátový přenos teploty vzduchu z venkovního vysílače, dosah až 80 m
- Indikace vnitřní teploty a vlhkosti
- Stálá indikace maximálních a minimálních hodnot s manuálním nebo automatickým resetováním
- K pověšení na zeď nebo k postavení na stůl

BEZPEČNOSTNÍ POKYNY

- Přístroj by měl být použit pouze tak, jak je popsáno v návodu.
- Veškeré neoprávněné opravy, úpravy nebo jiné změny přístroje jsou zakázány.

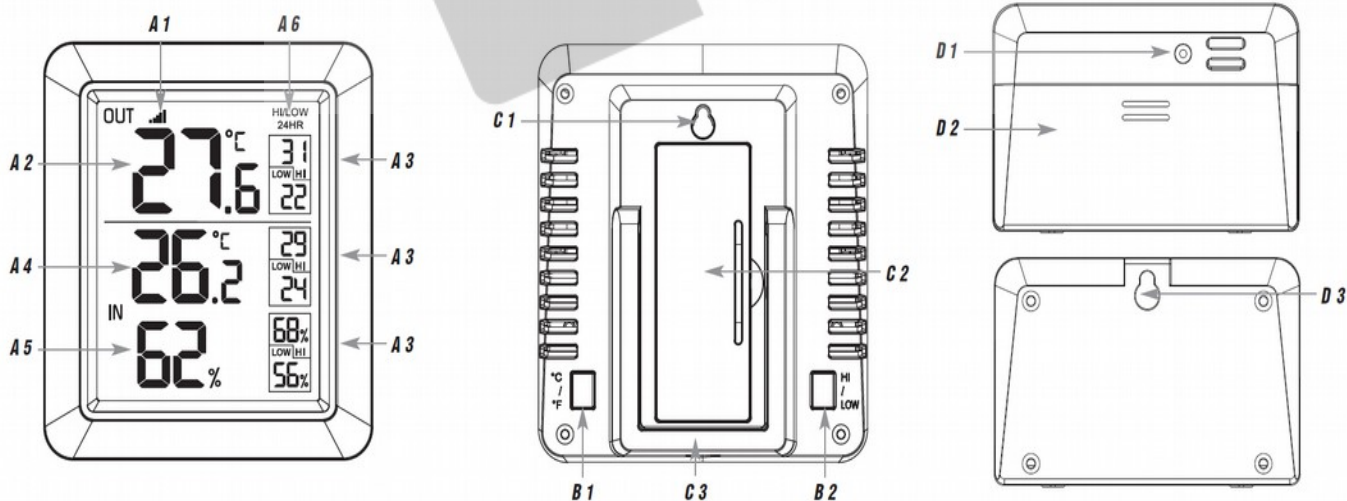
Pozor! Riziko úrazu:

- Udržujte části přístroje i baterie z dosahu dětí.
- Baterie obsahují škodlivé kyseliny a mohou být nebezpečné pokud byly spolknuty. Spolknutí baterie může vést k vážným vnitřním popáleninám a smrti do dvou hodin. Pokud máte podezření, že baterie mohla být spolknuta nebo jinak zachycena v těle, vyhledejte ihned lékařskou pomoc.
- Baterie nevhazujte do ohně, nerozdělávejte ani znovu nenabíjejte. Riziko výbuchu!
- Slabé baterie ihned vyměňte, abyste se vyhnuli zničení přístroje v důsledku vytečení baterie. Pokud Vám baterie vyteče, při manipulaci s ní používejte ochranné rukavice a brýle.

Důležité informace pro bezpečné zacházení!

- Nevystavujte přístroj extrémním teplotním podmínkám, vibracím nebo šokům.
- Chraňte základní jednotku před vlhkostí.
- Venkovní vysílač je odolný stékající vodě, ale není vodotěsný. Pro jeho instalaci zvolte suché a stinné místo.

POPIS PŘÍSTROJE



Základní jednotka (přijímač)

A: Displej

- A 1: Symbol příjmu signálu
- A 2: Venkovní teplota
- A 3: Maximální a minimální venkovní teplota
- A 4: Vnitřní teplota
- A 5: Vnitřní vlhkost
- A 6: Automatický reset min. a max. hodnot

B: Tlačítka

- B 1: °C / °F tlačítko
- B 2: HI / LOW tlačítko

C: Zadní kryt

- C 1: Otvor k připevnění na zeď
- C 2: Bateriová přihrádka
- C 3: Stojánek (výklopný)

Venkovní vysílač

- D 1: LED kontrolka
- D 2: Bateriová přihrádka
- D 3: Otvor k připevnění na zeď

ZAČÍNÁME

Vložte baterie

- Umístěte oba přístroje na stůl tak, aby byly od sebe vzdáleny přibližně 1,5 m. Nepřibližujte je k možným zdrojům rušení (elektronická a rádiová zařízení).
- Otevřete bateriovou přihrádku vysílače a vložte novou baterii 1,5 V AA, ujistěte se, že polarita je správně. LED kontrolka se na krátkou chvíli rozsvítí.
- Zavřete bateriový kryt.
- Odstraňte ochrannou fólii na displeji základny.
- Otevřete bateriový kryt základny a vložte novou 1,5 V AA baterie pod správnou polaritou. Všechny segmenty na displeji se nakrátko zobrazí. Vnitřní teplota a vlhkost se objeví na displeji.
- Znovu zavřete bateriový kryt.

Příjem venkovní teploty

- Poté, co vložíte baterie, hodnota venkovní teploty bude automaticky vysílána do základny. Symbol příjmu signálu bude blikat na displeji.
- Pokud příjem venkovní teploty selže, na displeji se zobrazí „-“. V tom případě zkontrolujte baterii a zkuste to znovu. Zkontrolujte, jestli není v okolí nějaký zdroj rušení signálu.
- Příjem signálu může být vyvolán také manuálně. Stiskněte najednou tlačítka °C / °F a HI / LOW a držte je po dobu 5 vteřin.
- „-“ se objeví v segmentu venkovní teploty na displeji a symbol příjmu signálu bude blikat. Základna se opět pokusí přijmout signál s údaji o venkovní teplotě.

OVLÁDÁNÍ

Zobrazení teploty

- Stiskněte tlačítko °C / °F pro nastavení °C (Celsius) nebo °F (Fahrenheit) jako jednotky teploty.

Maximální a minimální hodnoty

- Je možné využít jeden ze dvou paměťových módů pro nejvyšší a nejnižší teploty.

Maximální a minimální hodnota s manuálním resetováním:

- Jakmile jsou základna a venkovní čidlo aktivní, do paměti se ukládají údaje o maximálních a minimálních hodnotách a zobrazují se ve sloupci napravo.
- Stiskněte tlačítko HI / LOW po dobu 3 sekund – uložené hodnoty budou smazány (na displeji se objeví „-“) a resetují se na aktuální hodnoty.

Maximální a minimální hodnoty s automatickým resetováním

- Stiskněte tlačítko HI / LOW pro vstup do módu automatického resetování maximálních a minimálních hodnot.
- Na displeji se objeví „HI / LOW 24 HR“.
- Maximální a minimální hodnoty budou poté resetovány každých 24 hodin (od okamžiku aktivace).

UMÍSTĚNÍ A UCHYCENÍ ZÁKLADNY A VENKOVNÍHO VYSÍLAČE

- Základna může být umístěna na kterýkoliv plochý povrch (výklopná opěrka) nebo může být uchycena na stěně (otvor v zadním krytu) na vybraném místě. Neumísťujte do blízkého okolí rušivých objektů jako jsou monitor počítače, televize či pevné kovové předměty.
- Venkovní vysílač může být uchycen na stěně (otvor v zadním krytu). Pokud jej chcete využívat venku, vyberte pro něj stinné a suché místo. Vystavení přímému slunečnímu svitu zkresluje měření a nepřetržitá vlhkost zbytečně zatěžuje elektronické součásti přístroje.
- Při výběru místa pro vysílač a základnu zkontrolujte přenos signálu (dosah signálu je ve volné oblasti až 80 m). U železobetonových konstrukcí (sklepy, panelové domy) je signál přirozeně slabší.
- Pokud je to nutné, vyberte pro vysílač a/nebo základnu jiné místo.

PÉČE A ÚDRŽBA

- Čistěte přístroj měkkým vlhčeným hadříkem. Nepoužívejte rozpouštědla ani čisticí prostředky.
- Jestliže přístroj delší dobu nepoužíváte, vyjměte z něj baterie.
- Přístroj uchovávejte na suchém místě.

ŘEŠENÍ PROBLÉMŮ

Problém	Řešení
Na displeji základny se nic nezobrazuje	<ul style="list-style-type: none">• Ujistěte se, že je baterie ve stanici vložena korektně a se správnou polaritou.• Vyměňte baterii.
Příjem signálu z vysílače není úspěšný. Zobrazuje se „---“	<ul style="list-style-type: none">• Vysílač není nainstalován.• Zkontrolujte stav baterie ve vysílači (nepoužívejte dobíjecí baterie!).• Restartujte základnu a vysílač.• Zvolte jiné umístění pro vysílače a/nebo základnu.• Snižte vzdálenost mezi vysílači a základnou.• Zkontrolujte zda-li není poblíž nějaké rušení, jenž by mohlo ovlivnit kvalitu příjmu bezdrátového signálu.
Nesprávné zobrazení na displeji	<ul style="list-style-type: none">• Vyměňte baterii

TECHNICKÁ SPECIFIKACE

Měřicí rozsah	
Vnitřní teplota	-10 °C až +60 °C
Vlhkost	10% 99%
Venkovní teplota	-40 °C až +60 °C
Přesnost měření teploty	+/- 1°C
Přesnost měření vlhkosti	+/- 3% (35...75%)
Dosah signálu	Max. 80m v otevřeném prostoru
Vysílací frekvence	433 MHz
Max. vysílací výkon	menší než 10 mW

Základna

Spotřeba energie	1 x 1,5V AA baterie (není součástí balení)
Rozměry	77 x 22 x 86 mm
Váha	70 g (pouze přístroj)

Vysílač

Spotřeba energie	1 x 1,5V AA baterie (není součástí balení)
Rozměry	64 x 20 x 41 mm
Váha	34 g (pouze přístroj)

R&TTE Directive 1999/5/EC

Výtah z Prohlášení o shodě Evropského společenství: Tímto potvrzujeme, že toto bezdrátové zařízení splňuje základní požadavky R&TTE Directive 1999/5/EC.