

# Návod k použití pro následující produkt(y):

## Digitální vpichový teploměr na maso TFA 14.1512.01



Právě si prohlížíte návod k použití pro výše uvedený produkt či produkty. Předtím, než začnete jakýkoliv produkt používat, je třeba si přečíst návod k použití, aby nedošlo ke zranění, požáru nebo poškození produktu. Přečtěte si prosím pozorně celý dokument a dodržujte bezpečnostní pokyny.

Uchovejte si dokument pro případ budoucího použití.

Přístroj byl schválen pro použití v zemích EU, proto je opatřen značkou CE. Veškerá potřebná dokumentace je k dispozici u dovozce zařízení.

Produkt byl vyroben z prvotřídních materiálů a součástek, které je možno recyklovat a znovu použít. Nikdy nevyhazujte prázdné baterie a nabíjecí baterie do domácího odpadu. Jako spotřebitel jste zodpovědný za jejich odnesení do prodejny elektro nebo místní sběrný odpadu, podle vaší platné legislativy a tím chráníte životní prostředí.



Symbyly obsažených těžkých kovů jsou následující: Cd = Kadmium, Hg = Rtuť, Pb = Olovo

Tento přístroj je označen nálepkou evropské směrnice o zpracování elektroodpadu (WEEE). Nevyhazujte prosím tento přístroj do domácího odpadu. Uživatel je povinen odnést dosloužilý přístroj do odpovídající sběrný elektrického odpadu, aby bylo zajištěno jeho zpracování v souladu s životním prostředím.



Vytvoření tohoto dokumentu zajistila společnost Bibetus s.r.o. (dále Dovozece), jakékoliv druhy neoprávněných kopií tohoto dokumentu i jeho částí jsou předmětem souhlasu Dovozece. Dokument odpovídá technickému stavu produktu při tisku! Změny technických parametrů, vlastnosti produktu a tiskové chyby v dokumentu vyhrazeny! V případě, že v dokumentu najdete jakoukoliv chybu, budeme rádi, pokud nám to oznámíte na email [info@bibetus.cz](mailto:info@bibetus.cz), děkujeme!

Dovozece : Bibetus s.r.o., Loosova 1, Brno, 63800, Česká republika

## Digitální vpichový teploměr na maso TFA 14.1512

### PŘED POUŽITÍM

- Následující informace čtěte velmi pozorně.
- Tento manuál Vám pomůže seznámit se s novým zařízením, všemi jeho funkcemi a částmi a poradí Vám v případě problémů s přístrojem.
- Pozorným přečtením a dodržením instrukcí obsažených v tomto manuálu předejdete poškození nebo zničení přístroje.
- Neneseme zodpovědnost za jakékoliv poškození přístroje způsobené v důsledku nenásledování instrukcí obsažených v tomto manuálu.
- Dbejte zvýšené pozornosti bezpečnostním pokynům.
- Uchovejte si manuál pro případ budoucího použití.

### OBSAH BALENÍ

- Digitální grilovací teploměr na měření teploty masa/troubky
- Nerezová ocelová sonda s kabelem o délce 120 cm (typ 30.3528)
- Návod k použití

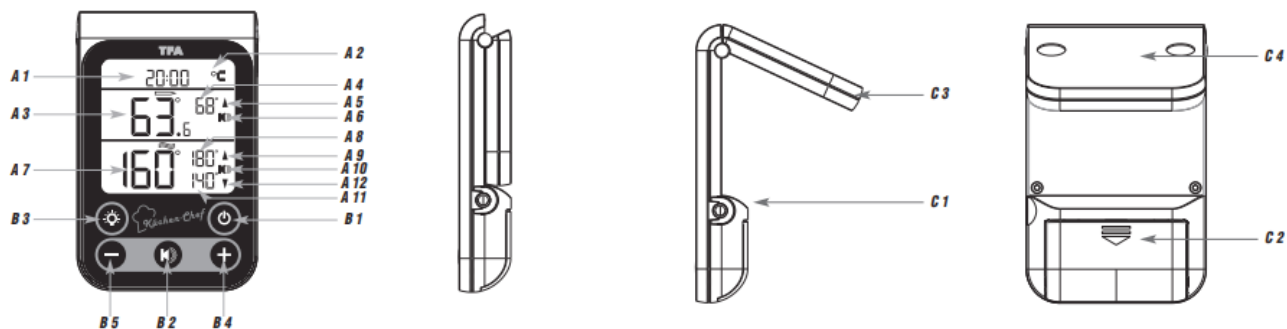
### VLASTNOSTI A FUNKCE

- Měření teploty současně ve středu masa a v troubě
- Pro optimální přípravu masa
- Vhodný pro použití v troubě nebo na grilu, vhodný také k vaření při nízkých teplotách
- Nerezová ocelová sonda s kabelem o délce 120 cm
- Programovatelné cílové teploty
- Alarm v případě dosažení nastaveného alarmu
- Čas
- Podsvícení
- S magnetem a vyklápěcím stojánkem

### BEZPEČNOSTNÍ POKYNY

- Přístroj by měl být použit pouze tak, jak je popsáno v návodu.
- Veškeré neoprávněné opravy, úpravy nebo jiné změny přístroje jsou zakázány.
- Přístroj není určen pro lékařské účely nebo veřejné užívání, ale výhradně pro domácí použití.
- Používejte horku odolné ochranné rukavice, pokud se dotýkáte čidla během nebo po vaření.
- Nepoužívejte přístroj v mikrovlnné troubě.
- Udržujte přístroj i baterie z dosahu dětí.
- Baterie obsahují nebezpečné kyseliny, při jejich polknutí mohou být životu nebezpečné. Polknutí baterií může vést během 2 hodin k vážnému vnitřnímu zranění až k smrti. V případě jakéhokoliv vniknutí baterií do těla ihned vyhledejte lékařskou pomoc.
- Baterie nevhazujte do ohně, nerozdělávejte ani znovu nenabíjejte.
- Slabé baterie ihned vyměňte, abyste se vyhnuli zničení přístroje v důsledku vytečení baterie. Pokud Vám baterie vyteče, při manipulaci s ní používejte ochranné rukavice a brýle.
- Nevystavujte přístroj extrémním teplotním podmínkám, vibracím nebo šokům. Pouze čidlo a kabel jsou odolné vysokým teplotám do 300 °C. Nikdy nevystavujte čidlo přímému ohni.
- Neponožujte displej, kabel ani čidlo do vody. Voda by mohla proniknout do vnitřních částí přístroje a způsobit tak jeho nefunkčnost. Přístroj není vhodné umývat v myčce na nádobí.
- Vyhněte se vedení kabelu přes ostré hrany. Netahejte za kabel ani jej neohýbejte.

### POPIS PŘÍSTROJE



## A: Displej

- A1: Čas
- A2: Jednotka teploty

## Displej pro teplotu uvnitř masa

- A3: Aktuální teplota uvnitř masa
- A4: Cílová teplota
- A5: Symbol horního limitu teploty
- A6: Symbol alarmu

## Displej pro teplotu trouby

- A7: Aktuální teplota trouby
- A8: Horní limit teploty
- A9: Symbol horního limitu teploty
- A10: Symbol alarmu
- A11: Dolní limit teploty
- A12: Symbol dolního limitu teploty

## B: Tlačítka

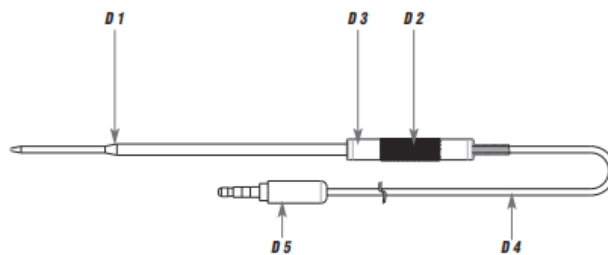
- B1: Tlačítko ON/OFF
- B2: Tlačítko ALARM
- B3: Tlačítko LIGHT
- B4: Tlačítko +
- B5: Tlačítko -

## C: Tělo přístroje

- C1: Vstup teplotní sondy
- C2: Bateriový prostor
- C3: Výklopný stojánek
- C4: Magnet

## D: Teplotní sonda

- D1: Sonda
- D2: Držák sondy
- D3: Čidlo teploty trouby
- D4: Kabel
- D5: Konektor sondy



## ZAČÍNÁME

- Zapojte konektor sondy do vstupu sondy.
- Otevřete bateriový prostor a vložte dvě nové AAA 1,5 V baterie se správnou polaritou. Všechny segmenty se nakrátko zobrazí. Opět zavřete bateriový prostor.
- Číslice hodin bude blikat.
- Pomocí tlačítek + a - nastavte hodiny a potvrďte tlačítkem ON/OFF.
- Stejným způsobem nastavte minuty a opět potvrďte.
- Horní řádek zobrazuje čas, prostřední a spodní řádek aktuální teploty.
- Přístroj je připraven k použití.

## PROVOZ

- Pomocí tlačítka ON/OFF přístroj zapnete nebo vypnete.
- Stiskněte a podržte tlačítko ALARM pro změnu jednotky teploty (°C nebo °F).
- Stiskněte tlačítko LIGHT. Nakrátko se zapne podsvícení.
- Stiskněte a podržte tlačítko + nebo - pro rychlejší nastavení.
- Stiskněte a podržte tlačítko ON/OFF v normálním režimu po dobu 3 vteřin ke vstupu do režimu nastavení času.

## Proces měření

- Pro měření teploty masa: Zastrčte sondu aspoň 2,5 cm do středu nejtlustší části masa, u drůbeže mezi tělo a stehno. Sonda by se neměla dotýkat kostí ani chrupavek a neměla by trčet z masa ven. Vložte maso do trouby a nastavte požadovanou teplotu trouby. Sonda by měla zůstat uvnitř masa po celý proces pečení. Teplotu trouby teploměr měří současně s teplotou masa.
- Kabel jednoduše vyvedte ven z trouby, přizpůsobí se těsnění trouby. Dejte pozor na ostré hrany.
- Umístěte teploměr na bezpečné místo v blízkosti trouby (délka kabelu je cca 120 cm). Pomocí magnetu jej můžete přichytit i ke kovovému povrchu nebo postavit na rovný povrch pomocí výklopného stojánku. Stojánek má i otvor na zavěšení.

## Teplotní alarm

- Stiskněte tlačítko ALARM pro vstup do režimu alarmu.
- „-“ se zobrazí na displeji teploty uvnitř masa a symbol pro horní limit teploty a symbol alarmu budou blikat.
- K aktivaci alarmu stiskněte tlačítko ON/OFF. Symbol alarmu se zobrazí na displeji.
- 70 °C (výchozí nastavení) nebo naposled nastavená teplota se zobrazí na displeji.
- Pomocí tlačítek + nebo - můžete upravit cílovou požadovanou teplotu uvnitř masa.
- Potvrďte nastavení pomocí tlačítka ALARM.
- „-“ se zobrazí na displeji teploty trouby a symbol pro horní limit teploty a symbol alarmu budou blikat.
- K aktivaci alarmu stiskněte tlačítko ON/OFF. Symbol alarmu se zobrazí na displeji.

- 70 °C (výchozí nastavení) nebo naposled nastavená teplota se zobrazí na displeji.
- Pomocí tlačítek + nebo – můžete upravit cílovou požadovanou teplotu uvnitř masa.
- Potvrďte nastavení pomocí tlačítka ALARM.
- „-“ se zobrazí na displeji teploty trouby a symbol pro dolní limit teploty a symbol alarmu budou blikat.
- K aktivaci alarmu stiskněte tlačítko ON/OFF. Symbol alarmu se zobrazí na displeji.
- 0 °C (výchozí nastavení) nebo naposled nastavená teplota se zobrazí na displeji.
- Pomocí tlačítek + nebo – můžete upravit cílovou požadovanou teplotu uvnitř masa.
- Potvrďte nastavení pomocí tlačítka ALARM.

### Indikace alarmu

- Přístroj vás upozorní pípnutím a podsvícením displeje, pokud:
  - je dosažena teplota uvnitř masa
  - je dosažen horní limit teploty trouby
  - je dosažen spodní limit teploty trouby.
- Stiskněte jakékoliv tlačítko pro vypnutí zvuku alarmu.
- Symbol alarmu bude dále blikat, dokud se hodnoty nevrátí zpět pod úroveň alarmu.
- Alarm bude zvonit po dobu 3 minut, pokud nebude vypnut ručně.
- Pro vypnutí funkce alarmu stiskněte tlačítko ON/OFF v daném režimu alarmu. Symbol alarmu poté zmizí z displeje.

### PÉČE A ÚDRŽBA

- Čistěte zařízení i čidlo měkkým navlhčeným hadříkem. Nepoužívejte čisticí prostředky. Chraňte před vlhkem.
- Pokud se voda nebo vodní pára dostane do konektoru vpichové sondy, tak může dojít k ovlivnění kontaktu vpichové sondy. Vysušte konektor hadříkem před připojením vpichové sondy do přístroje.
- Vypněte přístroj po použití. Vyjměte baterie, pokud přístroj nebudete používat po delší dobu.
- Uchovávejte na suchém místě.

### Výměna baterií

- Vyměňte baterie, jakmile se na displeji zobrazí symbol baterie.
- Otevřete bateriový prostor a vložte dvě nové AAA 1,5 V baterie se správnou polaritou.
- Opět zavřete bateriový prostor.

### ŘEŠENÍ PROBLÉMŮ

Na displeji nejsou zobrazeny žádné údaje:	<ul style="list-style-type: none"> <li>• zapněte přístroj pomocí tlačítka ON/OFF</li> <li>• ujistěte se, že jsou baterie vloženy se správnou polaritou</li> <li>• vyměňte baterie</li> </ul>
Špatně zobrazené údaje na displeji	<ul style="list-style-type: none"> <li>• vyměňte baterie</li> <li>• zkontrolujte kontakt na konektoru vpichové sondy, případně obě části vysušte</li> </ul>
Zobrazení „- - °C“	<ul style="list-style-type: none"> <li>• zapojte kabelovou sondu</li> <li>• zkontrolujte kontakt mezi sondou a displejovou částí</li> <li>• teplota je mimo měřicí rozsah</li> </ul>
Teplota na displeji je příliš vysoká	<ul style="list-style-type: none"> <li>• překontrolujte pozici vpichové sondy v maso</li> </ul>

Jestliže zařízení nepracuje jak by mělo, kontaktujte prosím obchodníka, od kterého jste zařízení zakoupili.

### TECHNICKÁ SPECIFIKACE

Rozsah měření v troubě:	-20 °C až +300 °C (-4°F až + 572 °F)
Kabel:	Délka 1,2 m
Rozlišení:	Teplota masa: 0,1 °C, teplota v troubě: 1 °C
Baterie:	2x 1,5V AAA baterie (nejsou součástí balení)
Rozměry:	60 x 20 (96) x 99 (61) mm
Hmotnost:	80 g (bez baterií a čidla)